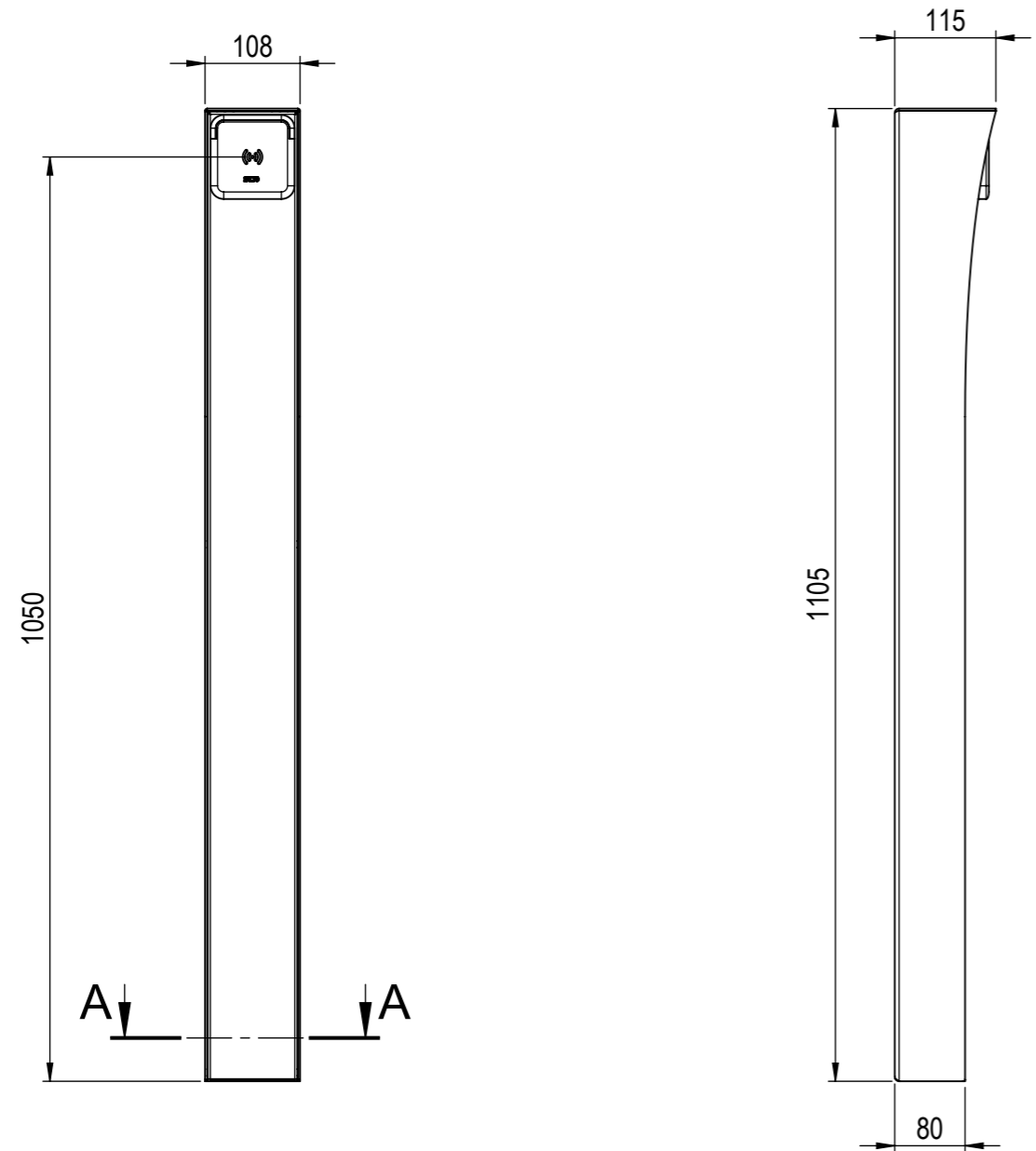
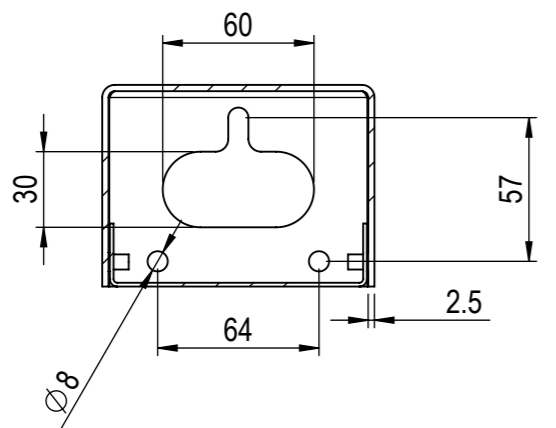


We reserve all rights in this document and its subject matter.
The recipient hereby acknowledges these rights and assures the use of this document only for the purpose it was delivered. © LEDwerkstatt GmbH

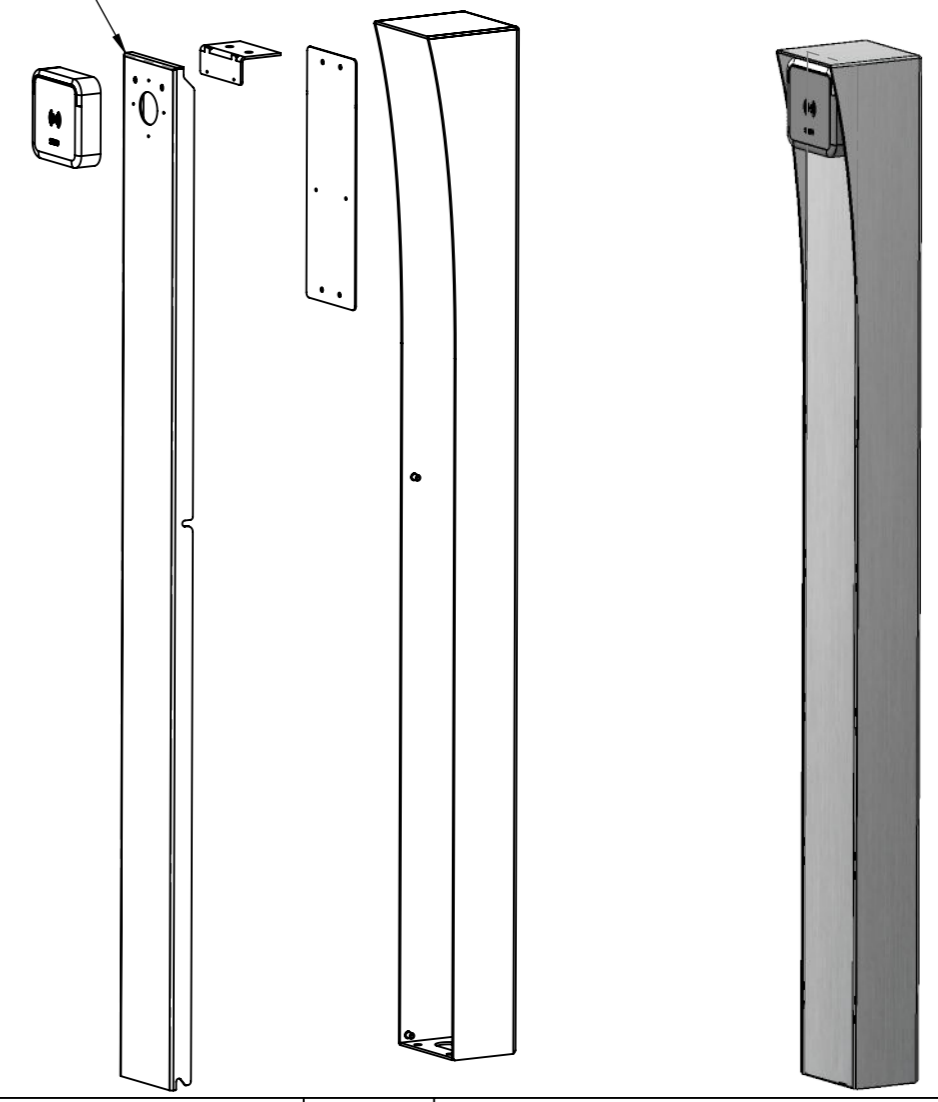
Dieses Dokument ist unser geistiges Eigentum. Es darf ohne unsere ausdrückliche Genehmigung weder kopiert, vervielfältigt oder verwendet, noch an Dritte weitergegeben werden. Zuwiderhandlung ist strafbar und wird strafrechtlich verfolgt. Copyright reserved! © LEDwerkstatt GmbH



A-A (1 : 3)



versteckte frontblech verschraubung
hinter Badgeleser



Benennung
E-socket Salto Badgeleser h1055

Gewicht
8.38 Kg

Zeichnungs-Nr.
LS-17171-1000

Index
A

Plotdatum: 14.03.2024

CAD-System: SolidWorks