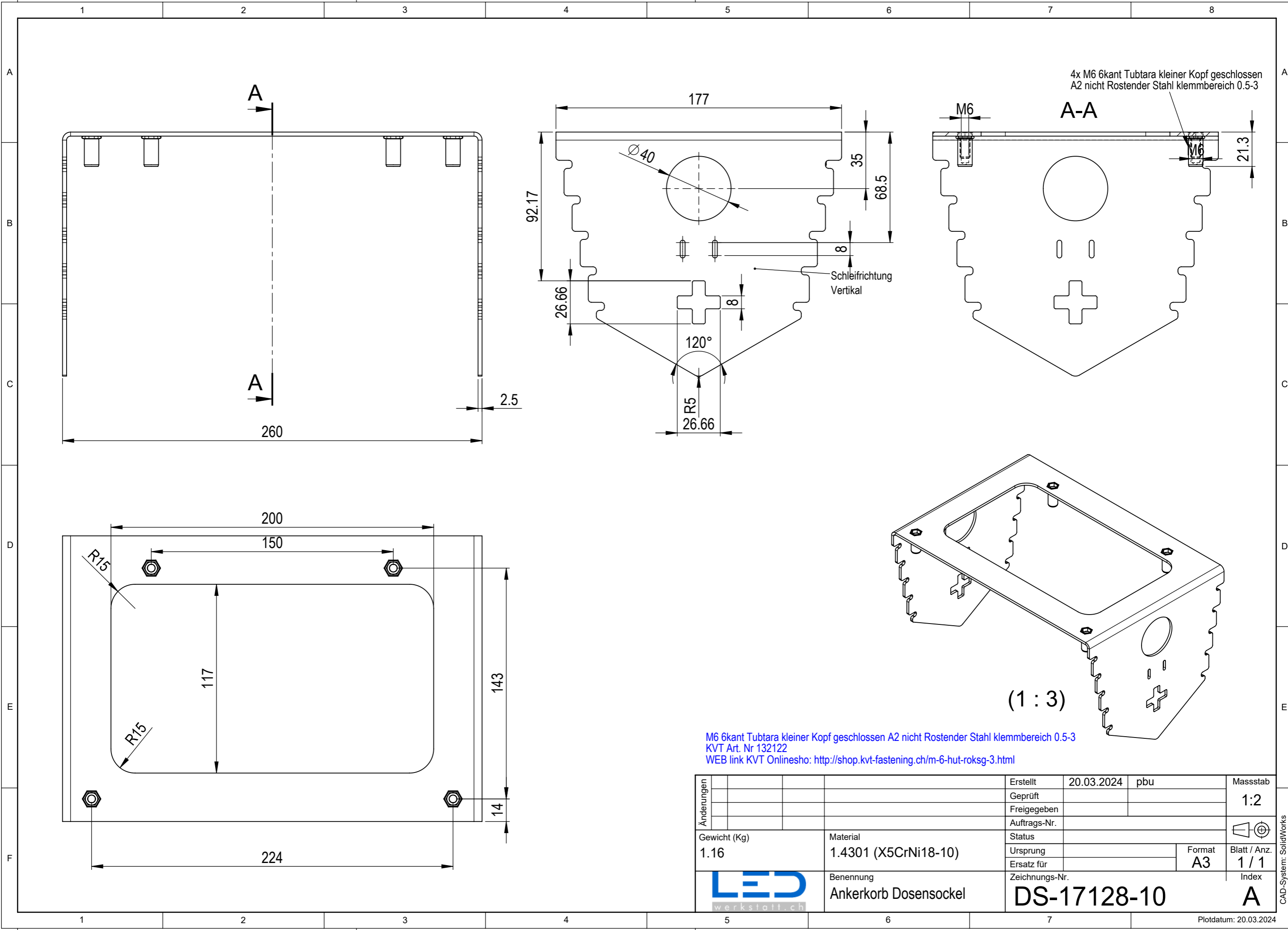


We reserve all rights in this document and its subject matter. The recipient hereby acknowledges these rights and assures the use of this document only for the purpose it was delivered. © LEDwerkstatt GmbH

Dieses Dokument ist unser geistiges Eigentum. Es darf ohne unsere ausdrückliche Genehmigung weder kopiert, vervielfältigt oder verwendet, noch an Dritte weitergegeben werden. Zuwiderhandlung ist strafbar und wird strafrechtlich verfolgt. Copyright reserved! © LEDwerkstatt GmbH



M6 6kant Tubtara kleiner Kopf geschlossen A2 nicht Rostender Stahl klemmbereich 0.5-3  
 KVT Art. Nr 132122  
 WEB link KVT Onlinesho: <http://shop.kvt-fastening.ch/m-6-hut-roksg-3.html>

Änderungen			Erstellt	20.03.2024	pbu	Massstab	1:2
			Geprüft			Blatt / Anz. 1 / 1	
			Freigegeben				
			Auftrags-Nr.				
Gewicht (Kg) 1.16		Material 1.4301 (X5CrNi18-10)		Status		Format A3	Index A
		Benennung Ankerkorb Dosensockel		Zeichnungs-Nr. DS-17128-10			