



Installations- und Montageanleitung



R-TG 108p.3, R-TG 108n.3, R-TG 120n, C-TG 144p.2, R-BF 108p.3, R-BF 120p.2, R-WF 108p.3, R-WF 120p.2, R-WF 120p.2-CH, C-WF 144p.2, L-TG 120p.2, R-WF 48p, R-WF 60p



Inhaltsverzeichnis	
1. Einleitung	3
2. Allgemeine Informationen	3
2.1 Vorschriften und Normen	3
2.2 Abschlussklausel	4
2.3 Haftungsbeschränkung	4
2.4 Allgemeine Gefahrenhinweise	4
2.4 Allgemeine Warnhinweise	5
2.6 Allgemeine Sicherheitshinweise	5
3. Transport	6
4. Montage	7
4.1 Befestigung mit geeigneten Modulklemmen	7
4.2 Befestigung mit Schrauben	7
4.3 Befestigung mit geeigneten Laminatklemmen	8
4.4 Klemmbereiche und zulässige Traglasten	8
5. Montage	18
5.1 Verschaltung	18
5.2 Erdung	19
5.3 Überprüfung vor Inbetriebnahme	19



1. Einleitung

Wir beglückwünschen Sie zum Erwerb Ihres hochwertigen PV-Moduls von SOLYCO Solar AG zur Erzeugung Ihres eigenen grünen Stroms.

SOLYCO PV-Module sind durch die Auswahl hochwertiger Materialien sehr zuverlässig. Die Qualität der Solarmodule wird durch eine mehrfache Prüfung der Produkte während des gesamten Produktionsprozesses gesichert.

Durch weiterführende Prüfungen werden die Produkte mehreren Langzeitstresstests unterzogen und mit den so gewonnenen Informationen stetig weiter optimiert. Bei ordnungsgemäßer Verwendung und Behandlung der SOLYCO PV-Module arbeiten sie zuverlässig über Jahrzehnte. Dadurch generieren SOLYCO PV-Module einen sicheren Ertrag. Wir wünschen Ihnen eine gute Ernte.

Bitte lesen Sie diese Montage- und Installationsanleitung vor Beginn der Installation, Inbetriebnahme und Wartung sorgfältig durch. Die Nichtbeachtung der Montage- und Installationsanleitung kann zu Personen- und Sachschäden führen. Bitte bewahren Sie diese Anleitung sicher auf.

Die Anleitung richtet sich an Installateure und ausgebildetes Fachpersonal, welches in der Montage, dem Betrieb, der Instandhaltung und Demontage von Photovoltaikanlagen versiert ist.

Verwendete Symbole

Gefahr oder Lebensgefahr durch Stromschlag.



Achtung



Hinweise



2. Allgemeine Informationen



Die Installation und elektrische Verschaltung von Photovoltaikanlagen ist nur durch Fachpersonal durchzuführen, das aufgrund der beruflichen Qualifikation mit diesen Tätigkeiten vertraut ist. Für die Montage der übrigen Komponenten sind die entsprechenden Montageanleitungen der jeweiligen Hersteller zu beachten. Sowohl das Einhalten dieser Anleitung als auch die Bedingungen können vom Hersteller nicht überwacht werden.

Die Montageanleitung ist als Bestandteil der Dokumentation der Solaranlage dem Betreiber zur Verfügung zu stellen und von diesem aufzubewahren. Beachten Sie bei der Planung, Errichtung und dem Betrieb von netzgekoppelten Photovoltaikanlagen die Richtlinien, Gesetze und Vorschriften des jeweiligen Landes. Für zusätzliche Anforderungen setzen Sie sich mit den zuständigen örtlichen Behörden und dem Netzbetreiber in Verbindung.

2.1 Vorschriften und Normen

Die aufgeführten Normen und Vorschriften stellen lediglich eine Auswahl dar und erheben somit keinen Anspruch auf Vollständigkeit. Bitte beachten Sie vor und während der Anlagenmontage, dass die örtlich gültigen Normen, Baubestimmungen und Unfallverhütungsvorschriften eingehalten werden.

Neben den möglichen örtlichen Vorschriften sind besonders folgende Regeln zu beachten:

- T712 VDE 0105 T100 Betrieb von elektrischen Anlagen
- DIN 18382 Elektrische Kabel- und Leitungsanlagen in Gebäuden
- DIN 18334 Zimmer- und Holzbauarbeiten



- DIN 18338 Dachdeckungs- und Dachabdichtungsarbeiten
- DIN 18339 Klempnerarbeiten
- DIN 18351 Fassadenarbeiten
- DIN 18451 Gerüstarbeiten Eurocode 1 (DIN EN 1991-1) Lastannahmen für Tragwerke
- DIN V VDE V 0126-1-1 Selbsttätige Freischaltstelle für PV-Anlagen
- VDE 0298 T4 Gummiisolierte Leitungen
- VDE 0185 Blitzschutz DIN EN 61724 Überwachung des Betriebsverhaltens photovoltaischer Systeme
- VDI 6012 Bl. 2 Dezentrale Energiesysteme im Gebäude
- UVV der Berufsgenossenschaften

2.2 Abschlussklausel

Die in dieser Installations- und Montageanleitung enthaltenen Informationen können von der SOLYCO Solar AG ohne vorherige Ankündigungen geändert werden.

Die SOLYCO Solar AG übernimmt weder ausdrücklich noch stillschweigend eine Gewährleistung für die in dieser Installations- und Montageanleitung enthaltenen Informationen.

2.3 Haftungsbeschränkung

Eine unsachgemäße Ausführung der Installation kann Sachschäden verursachen und infolgedessen Personen gefährden.

Die SOLYCO Solar AG übernimmt keinerlei Verantwortung und Haftung für Verluste, Schäden oder Kosten, die sich aus fehlerhafter Installation, unsachgemäßem Betrieb sowie falscher Verwendung und Wartung ergeben oder in irgendeiner Weise damit zusammenhängen.

Es gelten die allgemeinen Geschäfts- und Garantieb Bestimmungen der SOLYCO Solar AG. Die Garantiebedingungen finden Sie auf www.solyco.com.

2.4 Allgemeine Gefahrenhinweise



Lebensgefahr durch Stromschlag und Lichtbogen

- Module stehen bei Licht immer unter Spannung.
- Die Module lassen sich erst am DC-Schalter absichern; die Anlage läuft im Fehlerfall (Kurzschluss, Erdschluss) DC-seitig weiter.
- Beim Trennen von Kontakten unter Last können nicht verlöschende Lichtbögen entstehen. Keine (elektrisch leitenden) Teile in Stecker oder Buchsen der Module einführen.
- Solarmodule und Leitungen nicht mit nassen Steckverbindern montieren. Werkzeuge und Arbeitsbedingungen sollten trocken sein.
- Die Montagevorschriften des Wechselrichterherstellers beachten.
- Keine beschädigten Module verwenden.
- Kinder von Modulen, Wechselrichtern und anderen stromführenden Komponenten der Anlage fernhalten.
- Alle Arbeiten an den Leitungen mit äußerster Vorsicht vornehmen. Die Sicherheitshinweise der Hersteller anderer Anlagenkomponenten müssen befolgt werden.



2.5 Allgemeine Warnhinweise



Beschädigungsgefahr für Produkt oder Umwelt

- Kein vom Hersteller angebrachtes Teil oder Typenschild entfernen.
- Module dürfen nicht zerlegt werden.
- Module keinem künstlich konzentrierten Sonnenlicht aussetzen.
- Module nicht mit Farbe, Klebmitteln oder spitzen Gegenständen bearbeiten.
- Module nicht mit lösemittelhaltigen Reinigern reinigen, da diese die antireflexbeschichtete Glasoberfläche beschädigen können.
- Platzieren Sie die Module nicht an Orten, an denen leicht brennbare Gase erzeugt oder gesammelt werden können.
- Prüfen Sie vor Anlagenmontage die statische Standsicherheit des Gebäudes und der zu errichtenden Anlage.
- Die Module sind nur für den Einsatz unter gemäßigten klimatischen Bedingungen vorgesehen (siehe Datenblatt).
- Halten Sie Kinder während des Transports und der Installation von den Modulen fern.

2.6 Allgemeine Sicherheitshinweise



Zwischenlagerung, Entnahme aus der Verpackung und Transport

- Die Module sind für eine Betriebstemperatur von -40°C bis +85°C zugelassen.
- Die maximal empfohlene Installationshöhe für SOLYCO PV-Module beträgt 2000m.
- Aufgrund der salzhaltigen Meeresluft sollten die Module mindestens 3km vom Meer entfernt installiert werden.



3. Transport

- Im Umgang mit den Modulen stets größte Sorgfalt walten lassen.
- Die Module immer in der vorgesehenen Verpackung transportieren.
- Die Module stets mit beiden Händen und mit zwei Personen transportieren.
- Es sollten Schutzhandschuhe und Sicherheitsschuhe getragen werden.
- Die Anschlussdose und die Anschlusskabel nicht als Griff verwenden.
- Durchbiegung der Module vermeiden.
- Module nicht belasten, betreten oder fallen lassen.
- Module nicht mit spitzen Gegenständen bearbeiten.
- Alle elektrischen Kontakte sauber und trocken halten.
- Zwischenlagerung nur in trockenen Räumen.

Sie sollten die angelieferte Ware und deren Verpackung sofort auf Transportschäden kontrollieren. Sollten Sie Beschädigungen feststellen, so notieren Sie unbedingt den Schaden auf dem Lieferschein.

Der Schaden sollte detailliert je Palette beschrieben und durch Fotos belegt werden. Lassen Sie sich die Vermerke vom Spediteur gegenzeichnen.



4. Mechanische Montage



Allgemeine Hinweise zur Modulmontage

Die Module sind spannungsfrei zu montieren. Die Module dienen nicht als biegesteifes Verbindungs- bzw. Befestigungselement.

Die SOLYCO PV-Module sind für Aufdach- und Freiflächenanlagen geeignet. Zur Montage auf Dächern verwenden Sie für den Einsatz geeignete Materialien.

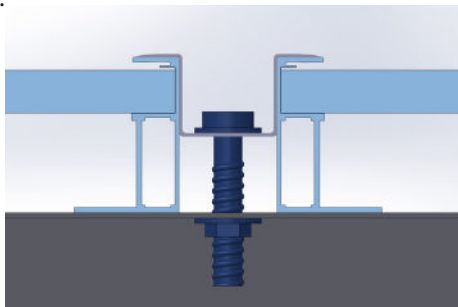
Alle Module müssen mit mindestens vier Klemmen oder mit vier Schrauben an den dafür vorgesehenen Stellen befestigt werden. Die Module können sowohl vertikal als auch horizontal montiert werden. Beachten Sie die zulässigen Lasten der jeweiligen Befestigungsoptionen unter Kapitel 4.4.

Auf Grund von thermischen Ausdehnungen sollte zwischen den Modulen ein Mindestabstand von 10mm eingehalten werden.

Um erhöhte Belastungen auf Module im Randzonen- und Eckbereich zu vermeiden, kann es notwendig sein, Mindestabstände von Gebäuderändern einzuhalten oder einen gesonderten Nachweis zu führen. Die anzusetzende Windlast ist für den Projektstandort aus der Windzonenkarte zu bestimmen, die neben den Windzonen auch die Standortsituation berücksichtigt.

4.1 Befestigung mit geeigneten Modulklemmen

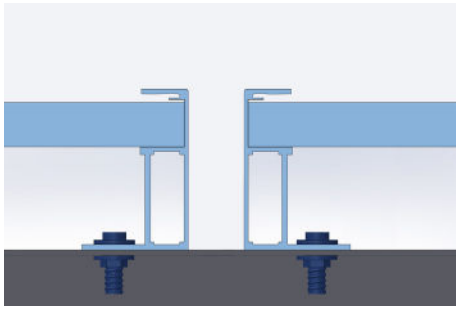
Die Positionen zur Befestigung der Modulklemmen entnehmen Sie bitte dem Kapitel 4.4.



- Es sind M8-Befestigungsschrauben zu verwenden.
- Die Klemmen müssen min. 7mm auf dem Modulrahmen aufliegen.
- Die Klemmen sollen eine Einbindelänge von min. 40mm aufweisen.
- Die Modulklemmen sollten nicht mit dem Frontglas in Berührung kommen und dürfen den Rahmen nicht deformieren.
- Stellen Sie sicher, dass von den Modulklemmen keine Verschattungseffekte ausgehen.
- Der Modulrahmen darf unter keinen Umständen verändert werden.
- Verwenden Sie mindestens vier Klemmen zur Befestigung der Module auf den Montageschienen der Trägerkonstruktion
- Das angewendete Drehmoment sollte sich nach dem mechanischen Konstruktionsstandard, gemäß der vom Kunden verwendeten Schrauben richten (M8 = 16 - 20Nm).



4.2 Befestigung mit Schrauben



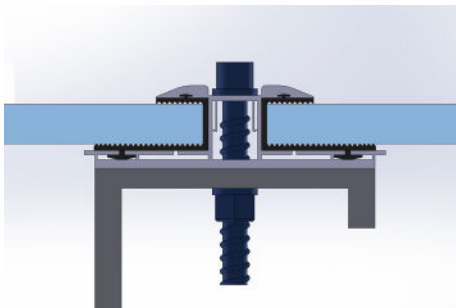
Im Rahmen jedes Moduls sind vier bis acht Langlochmontagebohrungen angebracht. Diese sind so angeordnet, dass eine optimale Lastaufnahmefähigkeit und Fixierung der Module an der Tragkonstruktion gewährleistet wird.

Für eine möglichst langlebige Befestigung empfehlen wir dringend die Verwendung korrosionsbeständiger Komponenten.

Befestigen Sie die Module wie in der Abbildung gezeigt an allen vier Montagepunkten mit einer M8-Schraube sowie

Federring, Unterlegscheibe und Mutter. Das angewendete Drehmoment sollte zwischen 16 und 20Nm liegen.

4.3 Befestigung mit geeigneten Laminatklemmen



Die rahmenlosen Module dürfen nicht mit beliebigen Klemmen montiert werden. Die Laminatklemmen sollten vor der Installation von der SOLYCO Solar AG freigegeben werden. Bei dem Einsatz von nicht freigegebenen Laminatklemmen entfallen jegliche Ansprüche auf Produkt- und Leistungsgarantie.

Die Positionen zur Befestigung der Modulklemmen entnehmen Sie bitte dem Kapitel 4.4.

- Es sollten M8-Befestigungsschrauben verwendet werden.
- Das Drehmoment dieser Schrauben liegt bei 16 – 20Nm.
- Die Klemmen müssen min. 10mm auf den Modulen liegen .
- Die Klemmen sollen eine Einbindelänge von min. 150mm aufweisen.
- Stellen Sie sicher, dass von den Modulklemmen keine Verschattungseffekte ausgehen. Beachten Sie dazu den angegebenen Abstand der Zellen zum Rand auf dem Datenblatt.
- Verwenden Sie mindestens vier Klemmen zur Befestigung der Module auf den Montageschienen der Trägerkonstruktion

4.4 Klemmbereiche und zulässige Traglasten

Die Montageart mit Klemmen und Montageschienen entspricht den Testparametern bei der Zertifizierung nach IEC 61215:2016 und IEC 61730:2016.

Der Klemmenmittelpunkt und die Klemmenränder müssen vollständig im zulässigen Montagebereich installiert sein.

Die Auslegungslast wird mit einem Sicherheitsfaktor von 1,5 beaufschlagt. Daraus ergibt sich die anzusetzende Druck- und Zugbelastung bei der mechanischen Belastungsprüfung (statisch).



4.4.1 Verschraubung an inneren Befestigungsbohrungen

<i>Übersicht</i>	<i>Beschreibung</i>
	<p>Die Module werden an den inneren Befestigungsbohrungen am Modulträger befestigt. Der Modulträger verläuft parallel zu den kurzen Seiten.</p>

<i>Modulbezeichnung</i>	<i>Max. Drucklast</i>	<i>Max. Soglast</i>	<i>Befestigungsposition</i>
R-TG 108n.3	5400Pa	2400Pa	Innere Montagebohrungen
R-TG 108p.3	5400Pa	2400Pa	„
R-BF 108p.3	5400Pa	2400Pa	„
R-BF 120p.2	5400Pa	2400Pa	„
R-WF 108p.3	5400Pa	2400Pa	„
R-WF 120p.2	5400Pa	2400Pa	„
R-WF 60p	5400Pa	2400Pa	„
R-WF 48p	5400Pa	2400Pa	„
R-WF 120p.2 CH	5400Pa	2400Pa	„
C-TG 144p.2	2400Pa	2400Pa	„
C-WF 144p.2	2400Pa	2400Pa	„



4.4.2 Verschraubung an äußeren Befestigungsbohrungen

<i>Übersicht</i>	<i>Beschreibung</i>
	<p>Die Module werden an den vorgegebenen Befestigungspositionen auf der langen Seite mittels Modulklemmen am Modulträger befestigt. Der Modulträger verläuft parallel zu den kurzen Seiten.</p>

<i>Modulbezeichnung</i>	<i>Max. Drucklast</i>	<i>Max. Soglast</i>	<i>Befestigungsposition</i>
R-TG 108n.3	2400Pa	2400Pa	Äußere Montagebohrungen
R-TG 108p.3	2400Pa	2400Pa	„
R-BF 108p.3	2400Pa	2400Pa	„
R-BF 120p.2	2400Pa	2400Pa	„
R-WF 108p.3	2400Pa	2400Pa	„
R-WF 120p.2	2400Pa	2400Pa	„
R-WF 60p	2400Pa	2400Pa	„
R-WF 48p	2400Pa	2400Pa	„
R-WF 120p.2 CH	2400Pa	2400Pa	„
C-TG 144p.2	2400Pa	2400Pa	„
C-WF 144p.2	3600Pa	3600Pa	„



4.4.3 Klemmung an vier Punkten der langen Modulseite

Übersicht	Beschreibung
	<p>Die Module werden an den vorgegebenen Befestigungspositionen auf der langen Seite mittels Modulklemmen am Modulträger befestigt. Der Modulträger verläuft parallel zu den kurzen Seiten.</p>

Modulbezeichnung	Max. Drucklast	Max. Soglast	Befestigungsposition
R-TG 108n.3	2400Pa	2400Pa	$D = \frac{1}{4} L \pm 50\text{mm}$
R-TG 108p.3	2400Pa	2400Pa	„
R-BF 108p.3	3600Pa	1600Pa	„
R-BF 120p.2	3600Pa	1600Pa	„
R-WF 108p.3	3600Pa	1600Pa	„
R-WF 120p.2	3600Pa	1600Pa	„
R-WF 60p	5400Pa	2400Pa	„
R-WF 48p	5400Pa	2400Pa	„
R-WF 120p.2 CH	3600Pa	1600Pa	„
C-TG 144p.2	2400Pa	2400Pa	„
C-WF 144p.2	5400Pa	3600Pa	„



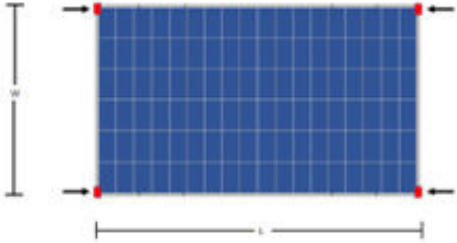
4.4.4 Klemmung an vier Punkten der kurzen Modulseite

Übersicht	Beschreibung
	<p>Die Module werden an den vorgegebenen Befestigungspositionen auf der kurzen Seite mittels Modulklemmen am Modulträger befestigt. Der Modulträger verläuft parallel zu den langen Seiten.</p>

Modulbezeichnung	Max. Drucklast	Max. Soglast	Befestigungsposition
R-TG 108n.3	2400Pa	2400Pa	D = 1/5 L ±50mm
R-TG 108p.3	2400Pa	2400Pa	„
R-BF 108p.3	3600Pa	1600Pa	„
R-BF 120p.2	3600Pa	1600Pa	„
R-WF 108p.3	3600Pa	1600Pa	„
R-WF 120p.2	3600Pa	1600Pa	„
R-WF 60p	5400Pa	2400Pa	„
R-WF 48p	5400Pa	2400Pa	„
R-WF 120p.2 CH	3600Pa	1600Pa	„
C-WF 144p.2	5400Pa	3600Pa	„
C-TG 144p.2	2400Pa	2400Pa	D = 50mm – 250mm



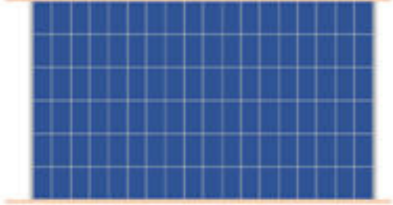
4.4.5 Klemmung an den Eckpunkten der kurzen Modulseite

Übersicht	Beschreibung
	<p>Die Module werden an den Ecken auf der kurzen Seite mittels Modulklemmen am Modulträger befestigt. Es verlaufen keinerlei Modulträger unter den Modulen oder unter dem Modulrahmen entlang.</p>

Modulbezeichnung	Max. Drucklast	Max. Soglast	Befestigungsposition
R-TG 108n.3	2400Pa	2400Pa	Eckpunkte kurze Seite
R-TG 108p.3	2400Pa	2400Pa	„
R-BF 108p.3	1600Pa	1600Pa	„
R-WF 108p.3	1600Pa	1600Pa	„
R-BF 120p.2	1600Pa	1600Pa	„
R-WF 120p.2	1600Pa	1600Pa	„



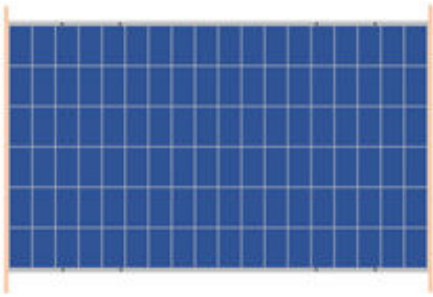
4.4.6 Befestigung an der langen Seite – Einlegesystem

<i>Übersicht</i>	<i>Beschreibung</i>
	<p>Die Module werden an der langen Seite mit dem Einlegesystem befestigt. Der Modulträger verläuft parallel unter den langen Seiten.</p>

<i>Modulbezeichnung</i>	<i>Max. Drucklast</i>	<i>Max. Soglast</i>	<i>Befestigungsposition</i>
R-TG 108n.3	5400Pa	2400Pa	Einlegesystem - lange Seite
R-TG 108p.3	5400Pa	2400Pa	„
R-BF 108p.3	5400Pa	2400Pa	„
R-BF 120p.2	5400Pa	2400Pa	„
R-WF 108p.3	5400Pa	2400Pa	„
R-WF 120p.2	5400Pa	2400Pa	„
R-WF 60p	5400Pa	2400Pa	„
R-WF 48p	5400Pa	2400Pa	„
R-WF 120p.2 CH	5400Pa	2400Pa	„
C-WF 144p.2	2400Pa	2400Pa	„
C-TG 144p.2	2400Pa	2400Pa	„



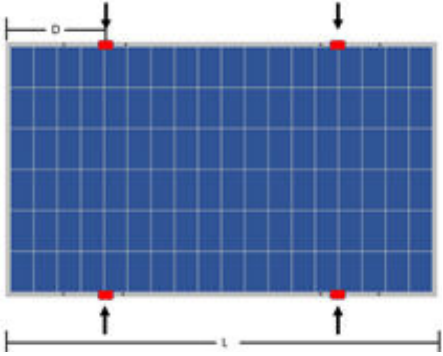
4.4.6 Befestigung an der kurze Seite – Einlegesystem

Übersicht	Beschreibung
	<p>Die Module werden an der kurzen Seite mit dem Einlegesystem befestigt. Der Modulträger verläuft parallel unter den kurzen Seiten.</p>

Modulbezeichnung	Max. Drucklast	Max. Soglast	Befestigungsposition
R-TG 108n.3	2400Pa	2400Pa	Einlegesystem - kurze Seite
R-TG 108p.3	2400Pa	2400Pa	„
R-BF 108p.3	1600Pa	1600Pa	„
R-BF 120p.2	1600Pa	1600Pa	„
R-WF 108p.3	1600Pa	1600Pa	„
R-WF 120p.2	1600Pa	1600Pa	„



4.4.6 Befestigung mit vier Laminatklemmen an der langen Seite

Übersicht		Beschreibung	
		<p>Die Module werden an den vorgegebenen Befestigungspositionen auf der langen Seite mittels vier Laminatklemmen am Modulträger befestigt. Es verlaufen keinerlei Modulträger unter den Modulen oder unter dem Modulrahmen entlang.</p>	
Modulbezeichnung	Max. Drucklast	Max. Soglast	Befestigungsposition
L-TG 120p.2	1600Pa	1600Pa	D = 300-400mm



5. Elektrische Installation



Lebensgefahr durch Stromschlag und Lichtbogen



Beachten Sie örtlich gültige Normen und Vorschriften.

SOLYCO PV-Module sind der Anwendungsklasse A eingestuft (zertifiziert nach IEC 61730) und entsprechen der Schutzklasse II, vorausgesetzt eine vorschriftsmäßige Elektroinstallation ist erfolgt.

Bei der Verlegung der Leitungen muss generell darauf geachtet werden, dass die Anschlusskabel der Module keinen mechanischen Beanspruchungen ausgesetzt sind. Die Module müssen spannungsfrei verlegt werden.

Die maximal zulässigen Biegeradien der Anschlusskabel sind einzuhalten. Leiterschleifen sollten vermieden oder möglichst geringgehalten werden, um das Risiko durch indirekten Blitzschlag zu senken.

Nicht gesteckte Kontaktstecker sind vor Verschmutzungen aller Art zu schützen. Das schließt die Zeitspanne der Installation, die Lagerung und den Transport ein.

Korrodierte Steckverbindungen, die durch Undichtigkeiten hervorgerufen werden, verursachen hohe Übergangswiderstände. Dadurch kann es zur Verschlechterung der Performance oder sogar Schäden an Ihrer Anlage kommen.

Die Kabel und Stecker sollten nicht auf den Boden aufliegen und keiner hohen Feuchtigkeit ausgesetzt werden.

Die Öffnung und Modifikation der Anschlussdose, das Entfernen von den Anschlusskabeln oder die Demontage des Rahmens oder Rahmenteilern sind **nicht freigegeben**. Nutzen Sie ausschließlich genormte Photovoltaikleitungen mit einem Kabelquerschnitt von mindestens 4mm².

Es ist möglich, dass höhere Ströme und Spannungen, als unter den genormten STC-Prüfbedingungen laut Typenschild und Datenblatt generiert werden. **Bei der Auslegung von Betriebsmitteln** wie Kabeln, Sicherungen und Steuerungen muss das berücksichtigt werden. Dazu sollten die Angaben auf dem PV-Modul für den Kurzschlussstrom ISC und die Leerlaufspannung U_{oc} (Tiefste zu erwartender Temperatur am Einsatzort ansetzen) unter STC- Bedingungen mit einem Faktor von 1,25 beaufschlagt werden.

5.1 Verschaltung



Hinweis: Es sollten ausschließlich Module gleichen Typs und gleicher Leistungsklasse verschaltet werden.

Verschaltungsgrenzen bei Serienschaltung bzw. für Module in einem Strang: Für die maximale Reihenanzahl von Modulen ist die angegebene Systemspannung (U_{max. Syst.} = 1500 V siehe Datenblatt) einzuhalten.

Berechnungsformel zur Ermittlung der maximalen Anzahl (Verschaltungsgrenze) in Serie verschalteter PV-Module:

$$\text{Max. Modulanzahl in Serie} \leq \frac{\text{max. Systemspannung (1500 V)}}{U_{oc} + T_k (U_{oc}) * \Delta T}$$



Max. Systemspannung: maßgebend ist der geringste Wert im System

Uoc: PV-Modulleerlaufspannung (siehe Datenblatt)

TK (Uoc): Temperaturkoeffizient der PV Modulleerlaufspannung

ΔT : Temperaturdifferenz zwischen STC (25°C) und der tiefsten Umgebungstemperatur

Ohne Strangsicherung dürfen maximal zwei Modulstränge parallel angeordnet werden (siehe nachfolgende Berechnungsformel). Bitte beachten Sie für die Rückstrombelastbarkeit den im Datenblatt angegebenen Wert (15A).

Verschaltungsgrenzen bei Parallelschaltung bzw. für parallel verschaltete Stränge. Berechnungsformel zur Ermittlung der maximalen Anzahl (Verschaltungsgrenze) parallel verschalteter Strings:

$$\text{Max. Anzahl Paralleler Strings} \leq \frac{I_R}{I_{SC} + Tk(I_{SC}) * \Delta T}$$

IR: Max. Rückstrombelastbarkeit des PV-Moduls lt. Datenblatt

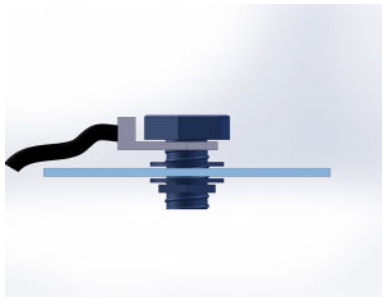
Isc: Kurzschlussstrom des PV-Moduls lt. Datenblatt

TK (Isc): Temperaturkoeffizient des PV-Modulkurzschlussstromes lt. Datenblatt

ΔT : Temperaturdifferenz zwischen STC (25°C) und der höchsten PV-Modultemperatur

5.2 Erdung

Auch wenn die Module gemäß der Schutzklasse II zertifiziert sind, können die Gegebenheiten es erfordern, einen Potentialausgleich zu installieren.



SOLYCO PV-Module besitzen 5,1mm (Ø) Erdungsbohrungen (6x) in allen 4 Holmen und bieten die Möglichkeit, Potentialausgleichsleitungen zur Erdung der Anlage anzubringen.

Bei der Installation müssen alle örtlichen Vorschriften und Verordnungen für elektrische Anlagen eingehalten werden.

Module ohne Modulrahmen haben keine Erdungsmöglichkeit.

5.3 Überprüfung vor Inbetriebnahme

Checkliste vor Inbetriebnahme:

- Prüfung auf Isolationsfehler und Schlussverhalten
- Überprüfung der Leerlaufspannung, um Verschaltungsfehler zu erkennen
- Ist die Polarität korrekt beachtet worden?
- Überprüfung der Steckverbinder auf korrekten Sitz



6. Instandhaltung und Wartung



Beachten Sie bei der Wartung und Reinigung die Sicherheits- und Warnhinweise. Die allgemeinen und örtlichen Vorschriften müssen eingehalten werden.

Eine Photovoltaikanlage benötigt verhältnismäßig wenig Wartung. Der Reinigungseffekt kombiniert aus der Modulneigung und Regen ist in der Regel bei normalen Verschmutzungen wie Staub und Schmutz ausreichend. Starke Verschmutzungen, wie z.B. Laub oder Vogelkot sollten entfernt werden, um Teilverschattung und damit Ertragsminderung zu verhindern. Eine Reinigung der Moduloberfläche kann mit viel Wasser und mit einem schonenden Schwamm erfolgen. Verwenden Sie keine Metallgegenstände oder aggressive Reinigungsmittel, um die Oberfläche nicht zu beschädigen.

Darüber hinaus sollten folgende Punkte von einem Fachbetrieb in festen Intervallen überprüft werden:

- Festigkeit der Unterkonstruktion auf der Lattung
- Unversehrtheit, fester Sitz und Korrosionsfreiheit von Kabelverbindungen, Schraub- und Klemmverbindungen
- Funktionsfähigkeit der Sicherheitsbauteile
- Messung der Strangspannungen und -ströme im Betrieb

7. Störung und Reklamation

Sollten Sie trotz der hohen Qualitätsstandards unserer PV-Module einen Grund zur Beanstandung haben, wenden Sie sich bitte direkt an Ihren Händler oder an:

SOLYCO Solar AG
Baseler Straße 60
12205 Berlin
+49 30 403 619 42
info@solyco.com
www.solyco.com

8. Entsorgung und Recycling



Hinweis

Defekte oder alte Solarmodule sind fachgerecht zu entsorgen und dürfen nicht über den Hausmüll beseitigt werden.

Unseren Kunden bieten wir die Rücknahme der SOLYCO PV-Module und deren Verwertung an. Für weitere Informationen können Sie uns per E-Mail, telefonisch oder über www.solyco.com kontaktieren.

Das Unternehmen SOLYCO Solar AG ist als Hersteller der Geräteart Große Photovoltaikmodule unter der WEEE-Reg.-Nr. DE 63944028 registriert.