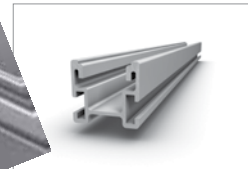
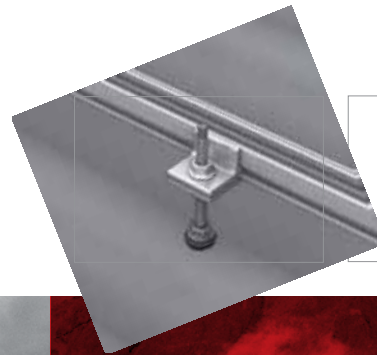
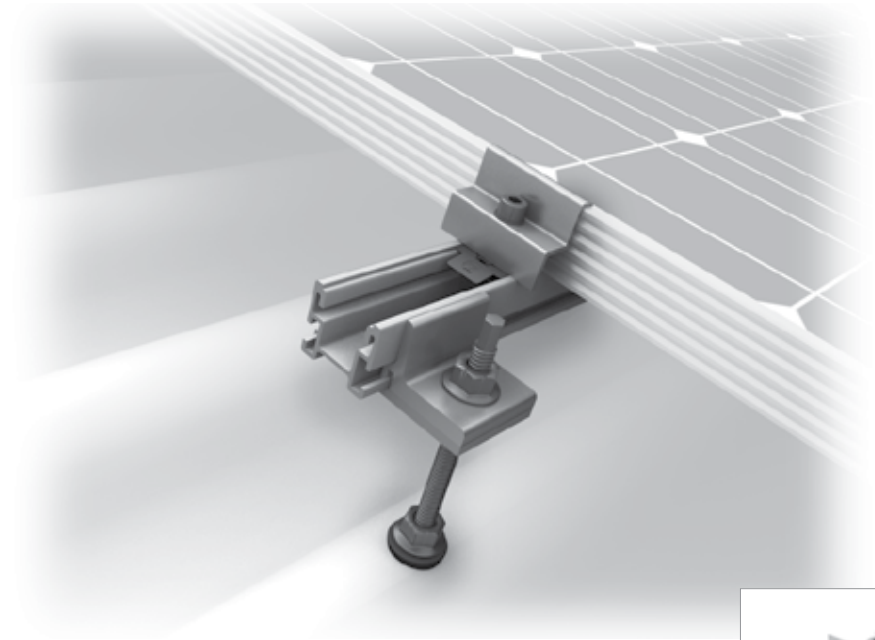


Detailabbildung: Stockschraube CR System

Mounting systems for solar technology



SERVICE-HOTLINE
+49 (0)7159 42059-0
www.k2-systems.com

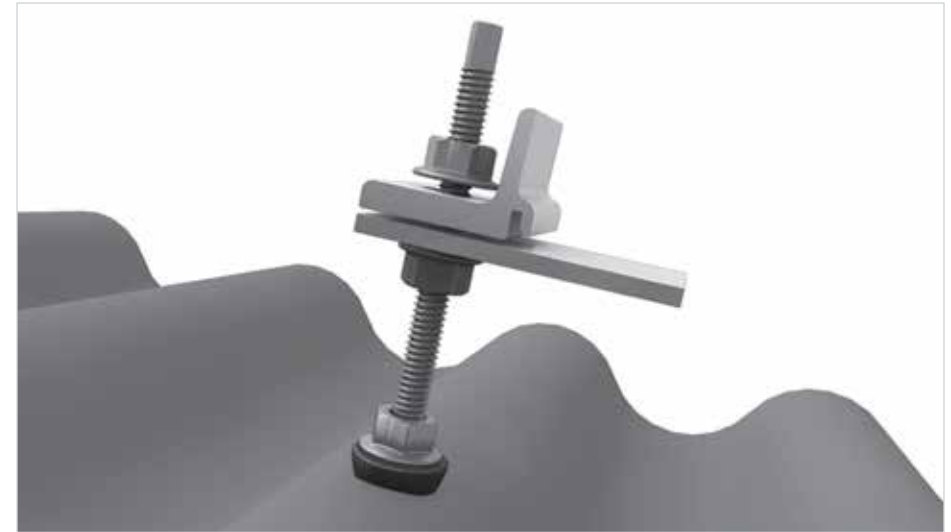
Produktblatt Stockschraube CR | D3 | 0614 | Änderungen vorbehalten. Produktabbildungen sind beispielhafte Abbildungen und können vom Original abweichen.



K2 SYSTEMS
SCHRÄGDACH SYSTEM
STOCKSCHRAUBE CR SYSTEM

STOCKSCHRAUBE CR SYSTEM

- Bewährtes Befestigungssystem für Dächer mit Wellfaserzementdeckung und Holz-Unterkonstruktionen
- Vormontierte Stockschraube inklusive Adapterblech und K2 Climber für die zeitsparende Montage,
 - Schraubenkopf mit Sechskantantrieb ermöglicht die einfache Montage mit Elektroschraubern
- Extra langes metrisches Gewinde zur Höhenregulierung
- Qualität und Sicherheit durch bauaufsichtlich zugelassene Stockschrauben
- Einfache Anbindung über K2 Climber an die K2 CrossRail Montageschienen Familie
- Alle Komponenten aus hochwertigem UV-beständigen Material
- Statisch nachgewiesene Lösung unter Verwendung der K2 Base Planungssoftware

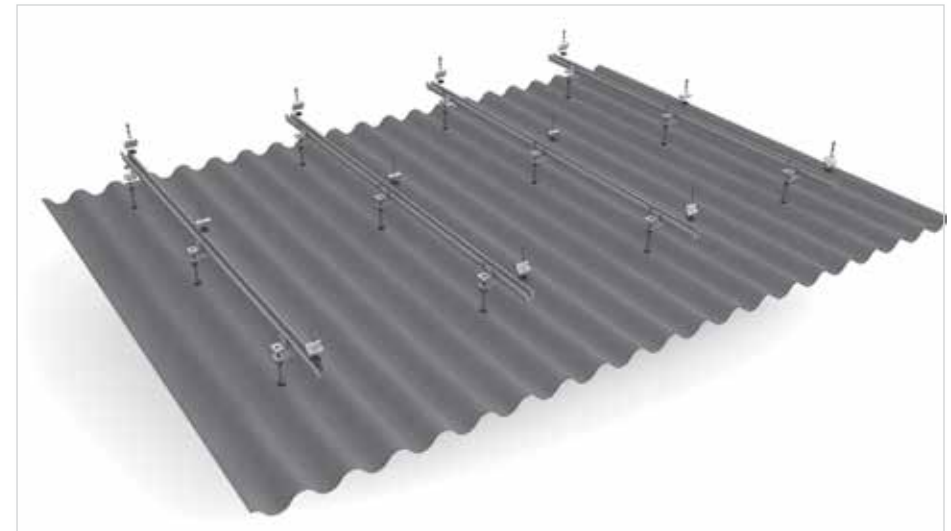


Detailabbildung: Stockschraube CR mit FZD Dichtung

Technische Daten



Einsatzbereich	Schrägdach 5 - 75°
Dacheindeckung	Wellfaserzement mit Holzunterkonstruktion
PV-Module	für alle gängigen Modultypen geeignet
Modulausrichtung	vertikal / horizontal (mit Kreuzverbund)
Material	Aluminium (EN AW-6063 T66)
Verbindungselemente	Edelstahl Schrauben A2-70, Dichtung aus EPDM
Dachanbindung	Verschraubung
Grundlagen Statik	Ermittlung der Tragfähigkeitswerte durch unabhängige Prüfinstitute
Lastannahme nach	Eurocode 1 / DIN EN 1991
Systemkomponenten	Vormontierte K2 Stockschraube inkl. K2 Climber, K2 CrossRail Familie, Mittel- und Endklemmen Sets, M K2



System Explosionszeichnung