

Fronius Datamanager 2.0 **Fronius Datamanager Box 2.0**



Bedienungsanleitung

Anlagenüberwachung



Inhaltsverzeichnis

Allgemeine Informationen	7
Allgemeines	9
Allgemeines	9
Verfügbare Ausführungen des Fronius Datamanager 2.0	9
Verwendbare DATCOM-Komponenten	9
Voraussetzung für den Betrieb	10
Erforderliche Wechselrichter-Software	10
Hinweise zur Funkkennzeichnung	11
Lieferumfang	12
Verwendung der Klebeetiketten	13
Konfigurationsbeispiele	14
Datenvolumen berechnen	16
Allgemeines	16
Firmware-Versionen für die Berechnung des Datenvolumens	16
Datenvolumen berechnen	16
Berechnungsbeispiele	17
Generelle Informationen für den Netzwerk-Administrator	19
Voraussetzungen	19
Allgemeine Firewall Einstellungen	19
Versenden von Servicemeldungen bei DSL Internet-Verbindung	20
Fronius Solar.web nutzen und Servicemeldungen versenden	20
Bedienelemente, Anschlüsse und Anzeigen	21
Sicherheit	21
Bedienelemente, Anschlüsse und Anzeigen	22
Schematische Verschaltung der I/Os	26
Technische Daten	28
Technische Daten	28
Fronius Datamanager 2.0 installieren	31
Fronius Datamanager 2.0 in den Wechselrichter einsetzen	33
Allgemeines	33
Sicherheit	33
Einsteckpositionen des Fronius Datamanager 2.0	33
WLAN Antenne montieren und anschließen	35
Allgemeines	35
Fronius IG, Fronius IG Plus, Fronius IG Plus V, Fronius CL: Antenne montieren und anschließen	35
Fronius IG USA, Fronius IG Plus USA, Fronius IG Plus V USA: Antenne montieren und anschließen	36
Fronius Datamanager 2.0 im Fronius Solar Net installieren	39
Sicherheit	39
Wechselrichter mit Fronius Datamanager 2.0 im Fronius Solar Net installieren	39
Fronius Datamanager Box 2.0 im Fronius Solar Net installieren	40
Verkabelung Fronius Solar Net	42
Fronius Solar Net Teilnehmer	42
Verkabelung der Fronius Solar Net Teilnehmer	42
Voraussetzungen für die Solar Net Datenkabel	42
Vorkonfektionierte Datenkabel	43
Fronius Datamanager 2.0 installieren - Übersicht	44
Sicherheit	44
Erstinbetriebnahme mittels Fronius Solar.web App	44
Erstinbetriebnahme mittels Web-Browser	46
Verbindung zum Fronius Datamanager 2.0 herstellen	51
Verbindung zum Fronius Datamanager 2.0 via Web-Browser	53
Allgemeines	53
Voraussetzungen	53
Verbindung zum Fronius Datamanager 2.0 via Web-Browser herstellen	53

Verbindung zum Fronius Datamanager 2.0 via Internet und Fronius Solar.web	54
Allgemeines	54
Funktionsbeschreibung	54
Voraussetzungen	54
Daten vom Fronius Datamanager 2.0 via Internet und Fronius Solar.web abrufen	54

Aktuelldaten, Services und Einstellungen am Fronius Datamanager 2.0 **55**

Die Web-Seite des Fronius Datamanager 2.0	57
Web-Seite des Fronius Datamanager 2.0 - Übersicht	57
Login	57
Passwort zurücksetzen	57
Das Menü Einstellungen	58
Weitere Einstellmöglichkeiten	58
Aktuelldaten am Fronius Datamanager 2.0	60
Aktuelle Vergleichsansicht	60
Anlagenübersicht	60
Ansicht Wechselrichter / Sensoren	60
Services - Systeminformationen	61
Systeminformationen	61
Services - Netzwerkdiagnose	62
Netzwerkdiagnose	62
Services - Firmware-Update	63
Allgemeines	63
Automatisch nach Updates suchen	63
Manuell nach Updates suchen	63
Firmware-Update via Web ausführen	63
Firmware-Update via LAN ausführen	63
Services - Assistenten aufrufen	65
Assistenten aufrufen	65
Einstellungen - Allgemein	66
Allgemein	66
Einstellungen - Passwörter	67
Allgemeines	67
Passwörter	67
Einstellungen - Netzwerk	68
Internet via WLAN	68
Internet via LAN	68
Lokales Netzwerk via Access-Point	68
Einstellungen - Fronius Solar.web	69
Solar.web	69
Speicherkapazität	69
Speicherkapazität berechnen	69
Berechnungsbeispiel	69
Einstellungen - IO Zuordnung	71
Allgemeines	71
AUS - Demand Response Modes (DRM)	71
IO-Steuerung	72
Lastmanagement	72
Einstellungen - Lastmanagement	73
Allgemeines	73
Lastmanagement	73
Einstellungen - Push Service	74
Push Service	74
Einstellungen - Modbus	75
Allgemeines	75
Weitere Informationen zur Modbus-Funktion	75
Datenausgabe über Modbus	75
Steuerung einschränken	77
Änderungen speichern oder verwerfen	77
Einstellungen - Wechselrichter	78
Wechselrichter	78
Einstellungen - Fronius Sensor Cards	79
Sensor Cards	79

Einstellungen - Zähler	80
Allgemeines	80
Fronius Smart Meter	80
Anschluss des Fronius Smart Meter am Fronius Datamanager 2.0	81
S0-Wechselrichter.....	81
Einstellungen - EVU Editor	83
Allgemeines	83
EVU Editor - IO-Steuerung	83
Anschlussbeispiel	84
EVU Editor - AUS - Demand Response Modes (DRM)	85
EVU Editor - Dynamische Leistungsreduzierung.....	85
EVU Editor - Steuerungs-Prioritäten	85

Allgemeine Informationen

Allgemeines

Allgemeines

Der Fronius Datamanager 2.0 ist ein netzwerkfähiger Datenlogger, der die Funktionalität der Fronius Com Card, des Fronius Datalogger Web, der Fronius Power Control Card und der Fronius Modbus Card auf einer Steckkarte vereint.

Die Web-Seite des Fronius Datamanager 2.0 liefert einen schnellen Überblick über die Photovoltaik-Anlage.

Die Web-Seite kann mittels Web-Browser über eine Direktverbindung oder bei entsprechender Konfiguration über das Internet aufgerufen werden.

In Verbindung mit Fronius Solar.web können aktuelle Daten und Archivdaten einer Photovoltaik-Anlage ohne aufwändige Konfigurationstätigkeiten über das Internet oder die Fronius Solar.web App abgerufen werden. Die Daten werden vom Fronius Datamanager 2.0 automatisch an das Fronius Solar.web versendet. Fronius Solar.web ist mit einer einfach zu konfigurierenden Anlagenüberwachung mit automatischer Alarmierung ausgestattet. Die Alarmierung kann über SMS oder E-Mail erfolgen.

Verfügbare Ausführungen des Fronius Datamanager 2.0

Der Fronius Datamanager 2.0 ist in folgenden Ausführungen verfügbar

- ohne Fronius Com Card Funktion
(für die Wechselrichter Fronius Galvo, Fronius Symo und Fronius Primo)
- mit Fronius Com Card Funktion
(für die Wechselrichter Fronius IG, Fronius IG Plus, Fronius IG Plus V, Fronius IG Plus A, Fronius CL, Fronius CL USA, Fronius IG 300 - 500)
- in einem externen Gehäuse mit Solar Net IN und Solar Net OUT Anschluss
(Fronius Datamanager Box 2.0, z.B. für Wechselrichter ohne Steckkartenplätze oder für Photovoltaikanlagen mit einem separaten Fronius Datamanager 2.0)

Sofern der Wechselrichter nicht serienmäßig mit dem Fronius Datamanager 2.0 ausgestattet ist, können bestehende Wechselrichter mit der Fronius Datamanager 2.0 Steckkarte nachgerüstet werden.

Verwendbare DATCOM-Komponenten

Die im Wechselrichter eingebaute Fronius Datamanager 2.0 Steckkarte oder die separate Fronius Datamanager Box 2.0 kann mit folgenden DATCOM-Komponenten betrieben werden:

- bis zu 100 x Fronius-Wechselrichter
(inkl. dem Wechselrichter, in dem der Fronius Datamanager 2.0 eingebaut ist)
- bis zu 10 x Fronius Sensor Card oder Fronius Sensor Box
- bis zu 10 x Fronius Public Display Card oder Fronius Public Display Box
- bis zu 1 x Fronius Interface Card oder Fronius Interface Box
- bis zu 200 x Fronius String Control

**Voraussetzung
für den Betrieb**

Für einen einwandfreien Datenaustausch via Internet ist eine entsprechende Internet-Verbindung erforderlich:

- Bei Kabel-gebundenen Internet-Lösungen empfiehlt Fronius eine Download-Geschwindigkeit von min. 512 kBit/s und eine Upload-Geschwindigkeit von min. 256 kBit/s.
- Für Lösungen mit mobilen Internet-Diensten empfiehlt Fronius min. 3G Übertragungsstandard mit zuverlässiger Signalstärke.

Diese Angaben stellen keine absolute Garantie für eine einwandfreie Funktion dar. Hohe Fehlerraten in der Übertragung, Empfangsschwankungen oder Übertragungsaussetzer können den Online-Betrieb des Fronius Datamanager 2.0 negativ beeinflussen. Fronius empfiehlt, Verbindungen mit Mindestanforderungen vor Ort zu testen.

Für den Betrieb mit einer Antennenverlängerung

Wenn Sie Ihre(n) Wechselrichter mittels WLAN mit dem Internet verbinden wollen, empfehlen wir folgende Vorgehensweise:

- Testen Sie Ihre Signalstärke an der genauen Position, an der der Wechselrichter mit aktivierter Datamanager 2.0 Karte installiert wird.
- Stellen Sie mittels Smartphone, Laptop oder Tablet eine Verbindung zum WLAN-Netzwerk her und testen Sie die Verbindung.
Durch Aufrufen der kostenlosen Web-Seite "www.speedtest.net" kann überprüft werden, ob die Verbindung unsere empfohlene Download-Geschwindigkeit von mindestens 512 kbit/s und eine Upload-Geschwindigkeit von 256 kbit/s erfüllt.

Da der Fronius Datamanager 2.0 als Datalogger fungiert, darf kein anderer Datenlogger im Fronius Solar Net Ring sein.

Pro Fronius Solar Net Ring darf nur ein Fronius Datamanager 2.0 enthalten sein.

Eventuell in den Wechselrichtern Fronius Galvo und Fronius Symo vorhandene Fronius Datamanager 2.0 müssen sich im Slave-Modus befinden.

Folgende DATCOM-Komponenten dürfen nicht gemeinsam mit dem Fronius Datamanager 2.0 in einem Fronius Solar Net Ring betrieben werden:

- Fronius Power Control Card / Box
- Fronius Modbus Card
- Fronius Datalogger Web
- Fronius Personal Display DL Box
- Fronius Datalogger easy / pro
- Fronius Datamanager
- Fronius Datamanager 2.0 Box

Für den Betrieb des Fronius Datamanager 2.0

- muss die Steckkarte in einem Wechselrichter eingebaut sein, oder
- eine Fronius Datamanager Box 2.0 muss sich im Fronius Solar Net Ring befinden.

Die Fronius Datamanager 2.0 Steckkarte und die Fronius Com Card dürfen nicht gemeinsam in einem Wechselrichter betrieben werden.

**Erforderliche
Wechselrichter-
Software**

Der Betrieb des Fronius Datamanager 2.0 erfordert folgende Versionen der Wechselrichter-Software:

Wechselrichter	erforderliche Software-Version laut Display (MainControl)
Fronius IG 15 - 60	V2.9.4 oder höher
Fronius IG 2000 - 5100	ab Serien-Nr. 19153444
Fronius IG 300 - 500	V3.6.4.0 oder höher
Fronius IG Plus 35 - 150	V4.22.00 oder höher
Fronius IG-TL *	-
Fronius CL	V4.22.00 oder höher
Fronius Agilo *	-
Fronius Agilo Outdoor *	-
Fronius Agilo TL *	-
Fronius Galvo	-
Fronius Symo	-
Fronius Symo Hybrid	-
Fronius Primo	-
Fronius Eco	-

* Nur in Verbindung mit Fronius Datamanager Box 2.0

Die jeweilige Version der Wechselrichter-Software finden Sie zum kostenlosen Download auf unserer Homepage unter <http://www.fronius.com>.

Bei weiteren Fragen wenden Sie sich bitte an pv-support@fronius.com.

Hinweise zur Funkkennzeichnung

Die Fronius Datamanager 2.0 Steckkarte und die Fronius Datamanager Box 2.0 sind mit einem Funkmodul ausgestattet.

Funkmodule unterliegen in den USA der Kennzeichnungspflicht nach FCC:



FCC

Dieses Gerät entspricht den Grenzwerten für ein digitales Gerät der Klasse B gemäß Teil 15 der FCC-Bestimmungen. Diese Grenzwerte sollen einen angemessenen Schutz vor schädlichen Störungen in Wohnräumen bieten. Dieses Gerät erzeugt und verwendet Hochfrequenz-Energie und kann im Funkverkehr Störungen verursachen, wenn es nicht in Übereinstimmung mit den Anweisungen verwendet wird. Es gibt jedoch keine Garantie, dass Störungen in einer bestimmten Installation nicht auftreten.

Wenn dieses Gerät Störungen des Radio-oder Fernsehempfanges verursacht, die durch Aus- und Einschalten des Geräts festgestellt werden können, wird dem Benutzer empfohlen, die Störungen durch eine oder mehrere der folgenden Maßnahmen zu beheben:

- Richten Sie die Empfangsantenne aus oder positionieren Sie die Empfangsantenne anders.
- Erhöhen Sie den Abstand zwischen Gerät und Empfänger.
- Schließen Sie das Gerät an einem anderen Stromkreis an, an dem der Empfänger nicht angeschlossen ist.
- Für weitere Unterstützung kontaktieren Sie den Händler oder einen erfahrenen Radio / TV -Techniker.

FCC ID: PV7-WIBEAR11N-DF1

Industry Canada RSS

Dieses Gerät entspricht den lizenzfreien Industry Canada RSS Normen. Der Betrieb unterliegt folgenden Bedingungen:

- (1) Das Gerät darf keine schädlichen Störungen verursachen
- (2) Das Gerät muss jede erhaltene Störbeeinflussung verkraften, einschließlich Störbeeinflussungen, die zu einer Beeinträchtigung des Betriebes führen können.

IC ID: 7738A-WB11NDF1

Sofern vom Hersteller nicht ausdrücklich genehmigt sind Änderungen oder Modifikationen des Funkmoduls nicht erlaubt und führen zum Verlust der Betriebsberechtigung des Gerätes durch den Benutzer.

Lieferumfang

Fronius Datamanager 2.0 Steckkarte

- 1 x Fronius Datamanager 2.0 Steckkarte
- 1 x Fronius Solar Net Endstecker
- 1 x Stecker 16-polig
- 1 x Klebeetikette FCC, 3-teilig

Zusätzlich je nach Wechselrichter:

- 1 x Antenne	Fronius Galvo
- 1 x Fronius Solar Net Endstecker	Fronius Symo Fronius Primo
- 1 x Antenne	Fronius IG
- 1 x 1 m Antennenkabel RG58	Fronius IG Plus
- 1 x Befestigungswinkel	Fronius IG Plus V
- 1 x Doppelklebeband	

- 1 x Antenne	Fronius IG 300 - 500
- 1 x 3 m Antennenkabel RG58	Fronius CL
- 1 x Befestigungswinkel	Fronius CL - USA
- 1 x Doppelklebeband	
- 1 x Antenne	Fronius IG 2000 - 5100 - USA
- 1 x 0,4 m Antennenkabel RG58	Fronius IG Plus - USA
- 1 x 3/4 in. Verschraubung	Fronius IG Plus V - USA
- 1 x 3/4 in. Sechskant-Mutter	
- 1 x 3/4 in. Dichtung	

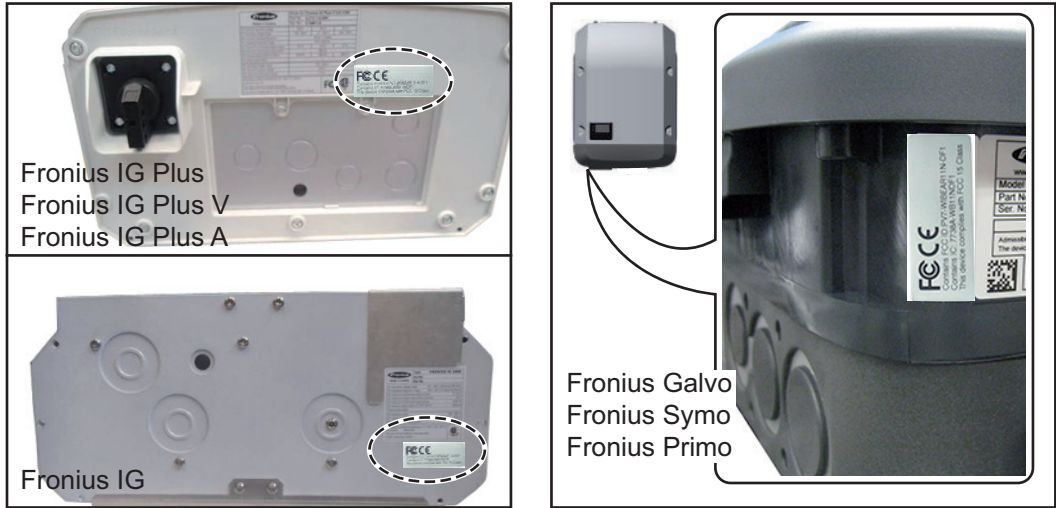
Fronius Datamanager Box 2.0

- 1 x Fronius Datamanager Box 2.0 mit Wandhalterung
- 2 x Fronius Solar Net Endstecker
- 1 x Stecker 16-polig
- 1 x Antenne
- 1 x 3 m Antennenkabel RG58
- 1 x Befestigungswinkel
- 1 x Doppelklebeband
- 2 x Montagedübel + Schrauben
- 1 x Beiblatt DATCOM-Verkabelung

Verwendung der Klebeetiketten

WICHTIG! Sofern die im Lieferumfang des Datamanager 2.0 enthaltene 3-teilige Klebeetikette nicht schon werksseitig aufgeklebt wurde, muss diese am Wechselrichter aufgeklebt werden.

Position der Klebeetikette am Wechselrichter:



Bei den Wechselrichter Fronius Galvo, Fronius Symo und Fronius Primo ist die Information der Klebeetikette am Leistungsschild enthalten.

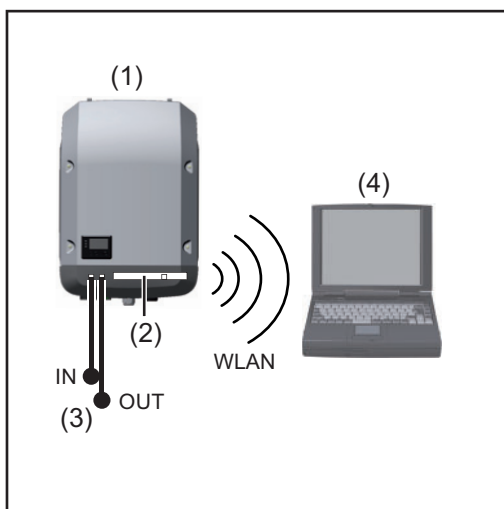
Verwendung der Klebeetiketten:



- (1) An der Kartonverpackung von Wechselrichter oder Fronius Datamanager 2.0
- (2) An der Fronius Datamanager 2.0 Steckkarte
- (3) Am Wechselrichter

**Konfigurations-
beispiele**

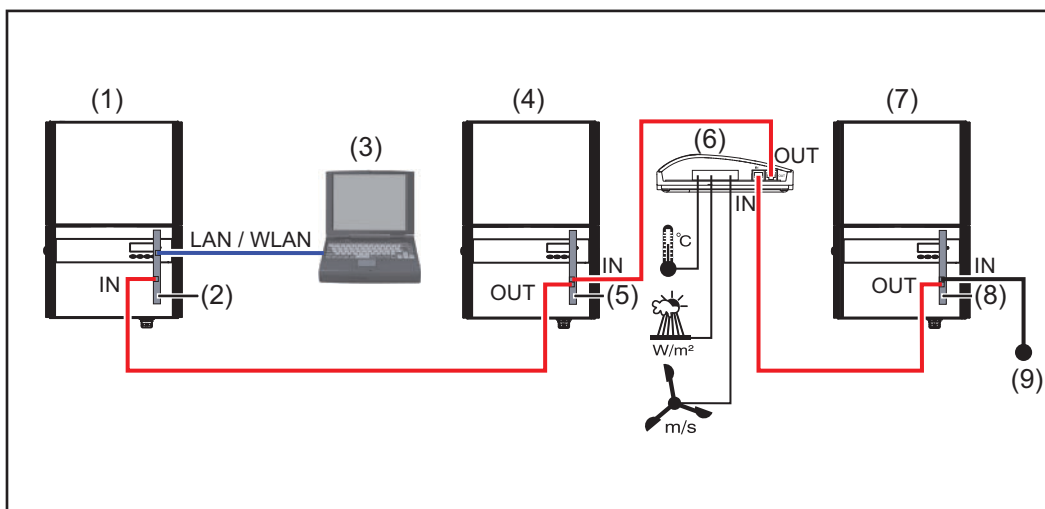
Wechselrichter mit Fronius Datamanager 2.0 Steckkarte vernetzt mit einem PC:



- (1) Wechselrichter
- (2) Fronius Datamanager 2.0
- (3) Fronius Solar Net Endstecker
- (4) PC / Laptop

WICHTIG! Bei Vernetzung eines Wechselrichters mit Fronius Datamanager 2.0 mit einem PC muss an jedem freien IN- oder OUT-Anschluss je ein Fronius Solar Net Endstecker angesteckt sein.

Wechselrichter mit Fronius Datamanager 2.0 Steckkarte vernetzt mit weiteren Wechselrichtern, einer Fronius Sensor Box und einem PC:

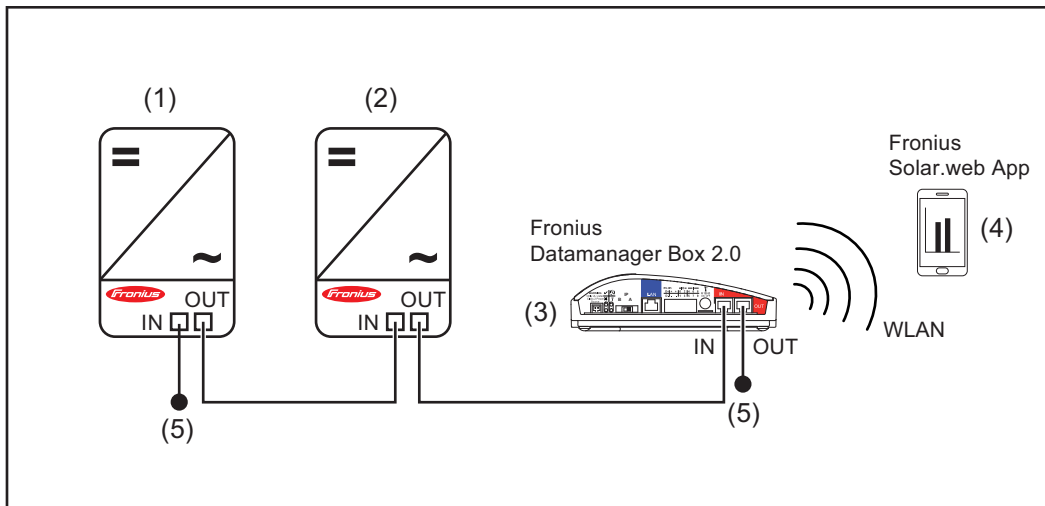


- (1) Wechselrichter mit
- (2) Fronius Datamanager 2.0
- (3) PC / Laptop
- (4) Wechselrichter mit
- (5) Fronius Com Card
- (6) Fronius Sensor Box
- (7) Wechselrichter
- (8) Fronius Com Card
- (9) Fronius Solar Net Endstecker

Bei einer Vernetzung von mehreren DATCOM-Komponenten in Verbindung mit einem Fronius Datamanager 2.0:
mit dem Datenkabel den IN-Anschluss des Fronius Datamanager 2.0 und den OUT-Anschluss der nächsten DATCOM-Komponente verbinden. Am freien IN-Anschluss der letzten DATCOM-Komponente muss ein Fronius Solar Net Endstecker angesteckt sein.
Bei folgenden Wechselrichtern muss der Wechselrichter mit dem Fronius Datamanager

2.0 dabei immer am Anfang oder am Ende der Datenkette sein:
 Fronius IG, Fronius IG Plus, Fronius IG Plus V, Fronius IG Plus A, Fronius CL, Fronius CL USA, und Fronius IG 300 - 500.

2 Wechselrichter mit Fronius Com Card oder Com Card Funktion vernetzt mit einer Fronius Datamanager Box 2.0 und einem Smartphone:



- (1) Wechselrichter mit Fronius Com Card oder Com Card Funktion
- (2) Wechselrichter mit Fronius Com Card oder Com Card Funktion
- (3) Fronius Datamanager Box 2.0
- (4) Smartphone mit Fronius Solar.web App
- (5) Fronius Solar Net Endstecker

Bei einer Vernetzung von mehreren DATCOM-Komponenten in Verbindung mit einer Fronius Datamanager Box 2.0, muss die Verkabelung der DATCOM-Komponenten jeweils vom IN-Anschluss zum OUT-Anschluss der nächsten DATCOM-Komponente erfolgen. An freien IN-oder OUT-Anschlüssen der letzten DATCOM-Komponenten müssen Fronius Solar Net Endstecker angesteckt sein.

Datenvolumen berechnen

Allgemeines

Beim Betrieb des Fronius Datamanager 2.0 fallen Daten an, die über das Internet übertragen werden müssen.
Die Berechnung des Datenvolumens ist für die Auswahl eines entsprechenden Internet-Anschlusses erforderlich.

Die folgende Berechnung des Datenvolumens bietet einen Überblick über die beim Betrieb des Fronius Datamanager 2.0 anfallenden Datenmengen.

Firmware-Versionen für die Berechnung des Datenvolumens

Die Berechnung des Datenvolumens basiert auf der Fronius Datamanager 2.0 Firmware-Version V 3.3.x-x und darunter.

Höhere Firmware-Versionen können auf Grund eines erweiterten Funktionsumfangs ein höheres Datenvolumen verursachen.

Datenvolumen berechnen

Die Berechnung des Datenvolumens ist von den aktivierten Funktionen des Fronius Datamanager 2.0 abhängig.

Funktion	Datenvolumen
Aktuelle Daten im Fronius Solar.web verfügbar machen	einmalig ¹⁾ 150 Byte 32 kByte/h
Aktuelle Daten im Fronius Solar.web ansehen	Aktuelle Gesamtansicht pro Sensorkarte / Sensorbox 42 kByte/h + 300 kByte/h Aktuelle Vergleichsansicht pro Wechselrichter 13 kByte/h + 4 kByte/h Startseite 0 kByte/h Anlagen-Vergleichsansicht 0 kByte/h
Archivdaten / Logging-Daten an Fronius Solar.web senden	(Speichersektoren pro Tag ²⁾ x 4 kByte) + 8 kByte Übertragungszeit ³⁾ 600 Byte/Minute
Versand von Servicemeldungen oder Fehlern	Bei täglichem Versand pro Servicemeldung oder Fehler 1 kByte/Tag + 300 Byte Bei sofortigem Versand pro Servicemeldung oder Fehler 1 kByte

1) nur nach einem Neustart oder getrennter Internet-Verbindung

2) Berechnung der Speichersektoren pro Tag gemäß Kapitel „Speicherkapazität berechnen“ auf Seite 69

3) abhängig von der Qualität der Internet-Verbindung

WICHTIG! Da es sich bei den in der Tabelle angeführten Werten um "Rohdaten" des Fronius Datamanager 2.0 handelt und da bei der Abrechnung des Providers Unterschiede durch verschiedene Zählvarianten des Transfervolumens auftreten können, den errechneten Gesamtwert um 10 - 20 % erhöhen.

Sind die Funktionen deaktiviert, fällt kein Datenvolumen an.

Ein Update der Fronius Datamanager 2.0 Firmware benötigt ebenfalls ein bestimmtes Datenvolumen. Dieses Datenvolumen ist von der Größe des jeweiligen Update-Paketes abhängig und kann daher bei der Voraus-Berechnung des Datenvolumens nicht berücksichtigt werden.

WICHTIG! Fronius empfiehlt eine Flatrate, um unvorhersehbare Datenmengen zu vermeiden.

Berechnungsbeispiele

Beispiel 1 - Hausanlage

1 Wechselrichter; + 0,15 kByte
 Keine Fronius Sensor Card / Box;
 Der Fronius Datamanager 2.0 hat eine + 32 kByte/h x 24 h = 768 kByte
 24 h Internet-Verbindung;

Archivdaten werden an Fronius Solar.web
 gesendet; + 0,6 kByte/min x 30 min = 18 kByte
 30 Minuten Übertragungszeit;
 Wechselrichter laufen 14 h/Tag; + (1 Speichersektor/Tag x 4 kByte) + 8 kByte
 15 Minuten Speicherintervall; = 12 kByte
 (daraus ergibt sich gemäß Abschnitt
 „Speicherkapazität berechnen“ 1 Speichersektor pro Tag)

Aktuelldaten werden täglich 15 Minuten
 angesehen + 42 kByte/h x 0,25 h = 10,5 kByte

Mittlere Fehlerrate wird mit einer Service-
 meldung pro Tag angenommen + 1 Servicemeldung x 1 kByte = 1 kByte

Zwischensumme ohne Sicherheit

	0,15 kByte
	768,00 kByte
	18,00 kByte
	12,00 kByte
	10,50 kByte
	1,00 kByte
	809,65 kByte

Sicherheitsfaktor wird mit 10 % eingerechnet 809,65 kByte + 10 %

Endergebnis 890,615 kByte/Tag

Beispiel 2 - Großanlage

100 Wechselrichter;	+ 0,15 kByte
10 Fronius Sensor Cards / Boxes;	
Der Fronius Datamanager 2.0 hat eine 24 h Internet-Verbindung;	+ 32 kByte/h x 24 h = 768 kByte
Archivdaten werden an Fronius Solar.web gesendet;	
120 Minuten Übertragungszeit;	+ 0,6 kByte/min x 120 min = 72 kByte
Wechselrichter laufen 14 h/Tag;	
5 Minuten Speicherintervall;	+ (173 Speichersektoren/Tag x 4 kByte)
(daraus ergeben sich gemäß Abschnitt „Speicherkapazität berechnen“ 173 Spei- chersektoren pro Tag)	+ 8 kByte = 700 kByte
Die aktuelle Gesamtansicht und die aktu- elle Vergleichsansicht werden täglich je 2 h angesehen	+ 42 kByte/h x 2 h + 300 kByte/h x 10 x 2 h + (13 kByte/h + 100 x 4 kByte/h) x 2 h = 6910 kByte
Mittlere Fehlerrate wird mit 50 Service- meldungen pro Tag angenommen	+ 50 Servicemeldungen x 1 kByte = 50 kByte
Zwischensumme ohne Sicherheit	0,15 kByte 768,00 kByte 72,00 kByte 700,00 kByte 6910,00 kByte 50,00 kByte <hr/> 8500,15 kByte
Sicherheitsfaktor wird mit 10 % eingerech- net	8500,15 kByte + 10 %
Endergebnis	9350,165 kByte/Tag (ca. 9,35 MByte/Tag)

Generelle Informationen für den Netzwerk-Administrator

Voraussetzungen Die Netzwerk-Konfiguration des Fronius Datamanager 2.0 setzt Kenntnisse aus der Netzwerk-Technologie voraus.

Wird der Fronius Datamanager 2.0 in ein bestehendes Netzwerk integriert, muss die Adressierung des Fronius Datamanager 2.0 an die des Netzwerkes angepasst werden.

z.B.: Netzwerk-Adressbereich = 192.168.1.x, Subnet-Mask = 255.255.255.0

- Dem Fronius Datamanager 2.0 muss eine IP-Adresse zwischen 192.168.1.1 und 192.168.1.254 zugewiesen werden.
- Die gewählte IP-Adresse darf im Netzwerk noch nicht in Verwendung sein.
- Die Subnet-Mask muss dem bestehenden Netzwerk entsprechen (z.B.255.255.255.0).

Soll der Fronius Datamanager 2.0 Servicemeldungen versenden oder Daten an Fronius Solar.web senden, muss eine Gateway-Adresse und eine DNS-Server Adresse eingegeben werden. Über die Gateway-Adresse bekommt der Fronius Datamanager 2.0 eine Verbindung zum Internet. Als Gateway-Adresse eignet sich z.B. die IP-Adresse des DSL-Routers.

WICHTIG!

- Der Fronius Datamanager 2.0 darf nicht die selbe IP-Adresse wie der PC / Laptop haben!
- Der Fronius Datamanager 2.0 kann sich nicht selbst ins Internet verbinden. Bei einem DSL-Anschluss muss ein Router die Verbindung ins Internet aufbauen.

Allgemeine Firewall Einstellungen

DSL-Router ermöglichen zumeist den Versand von Daten ins Internet und müssen daher normalerweise nicht konfiguriert werden.

Falls bestehende Firewall-Regeln die Verbindung zur Fronius Anlagenüberwachung blockieren, müssen folgende Firewall-Regeln ergänzt werden:

	49049/UDP Ausgang	80/TCP *) Eingang
Servicemeldungen versenden	x	-
Verbindung zum Datamanager via Fronius Solar.web	x	-
Verbindung zum Datamanager via Fronius Solar.access oder Fronius Solar.service	-	x
Zugriff auf die Web-Seite des Datamanagers	-	x

Die Firewall so konfigurieren, dass die IP-Adresse der Fronius Anlagenüberwachung an Port 49049/UDP von „fdmp.solarweb.com“ Daten schicken kann.

*) Wir empfehlen den Zugriff auf die Web-Schnittstelle der Fronius Anlagenüberwachung nur von gesicherten Netzwerken zuzulassen. Sollte ein Zugriff aus dem Internet unbedingt benötigt werden (z.B.: für Servicezwecke in einem begrenzten Zeitraum), den Netzwerkrouter so konfigurieren, dass Anfragen auf einen beliebigen externen Port auf den Port 80/TCP weitergeleitet werden.

Vorsicht - der Wechselrichter ist damit im Internet sichtbar und es wird mit hoher Wahrscheinlichkeit zu Netzwerkangriffen kommen.

Versenden von Servicemeldungen bei DSL Internet-Verbindung

Bei einer herkömmlichen DSL Internet-Verbindung sind Fronius Solar.web und das Versenden von Servicemeldungen zumeist ohne extra Konfiguration des Routers möglich, da Verbindungen vom LAN zum Internet offen sind.

Fronius Solar.web nutzen und Servicemeldungen versenden

Für die Nutzung von Fronius Solar.web oder das Versenden von Servicemeldungen muss eine Internet-Verbindung bestehen.

Der Fronius Datamanager 2.0 kann sich nicht selbst ins Internet verbinden. Bei einem DSL-Anschluss muss ein Router die Verbindung ins Internet aufbauen.

Sicherheit



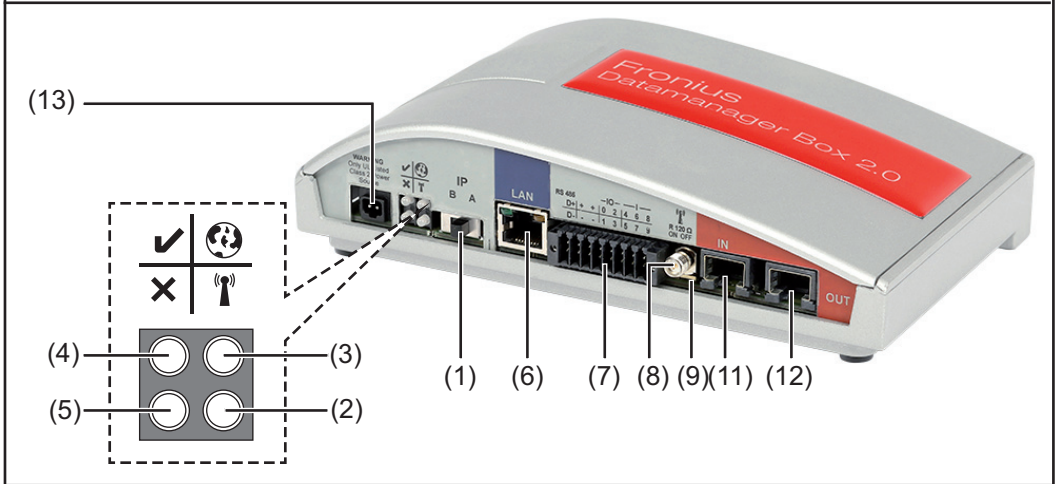
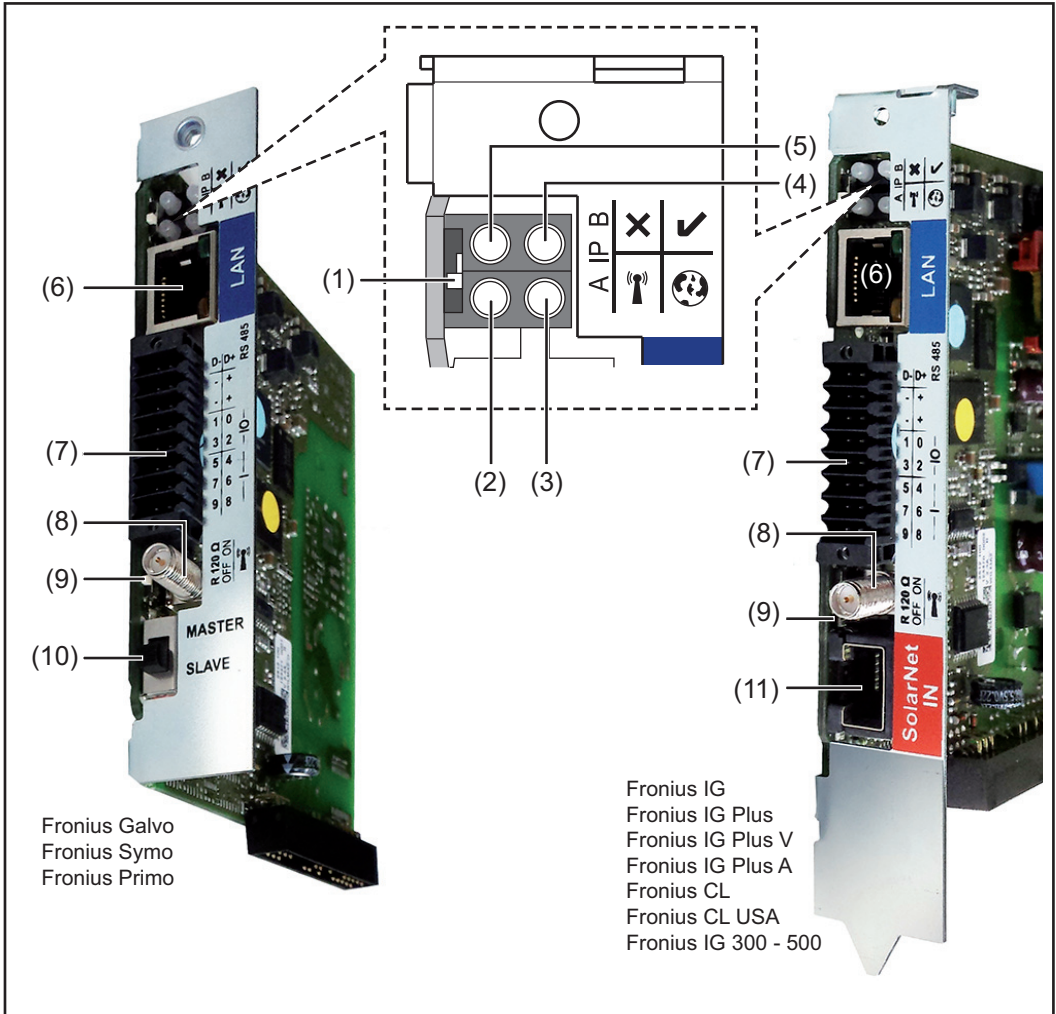
WARNUNG!

Gefahr durch Fehlbedienung.

Schwerwiegende Personen- und Sachschäden möglich.

- ▶ Beschriebene Funktionen erst anwenden, wenn diese Bedienungsanleitung vollständig gelesen und verstanden wurde.
 - ▶ Beschriebene Funktionen erst anwenden, wenn sämtliche Bedienungsanleitungen der Systemkomponenten, insbesondere Sicherheitsvorschriften vollständig gelesen und verstanden wurden!
-

**Bedienelemente,
Anschlüsse und
Anzeigen**



Nr. Funktion

(1) Schalter IP

zum Umschalten der IP-Adresse:

A vorgegebene IP-Adresse und Öffnen des WLAN Access Point

Für eine direkte Verbindung mit einem PC via LAN arbeitet der Fronius Datamanager 2.0 mit der fixen IP-Adresse 169.254.0.180.

Befindet sich der Schalter IP in Position A wird zusätzlich ein Access Point für eine direkte WLAN Verbindung zum Fronius Datamanager 2.0 geöffnet.

Zugangsdaten zu diesem Access Point:

Netzwerk-Name: FRONIUS_240.XXXXXX

Schlüssel: 12345678

Der Zugriff auf den Fronius Datamanager 2.0 ist möglich:

- per DNS-Name „http://datamanager“
- mittels IP-Adresse 169.254.0.180 für die LAN Schnittstelle
- mittels IP-Adresse 192.168.250.181 für den WLAN Access Point

B zugewiesene IP-Adresse

Der Fronius Datamanager 2.0 arbeitet mit einer zugewiesenen IP-Adresse Werkseinstellung dynamisch (DHCP)

Die IP-Adresse kann auf der Web-Seite des Fronius Datamanager 2.0 eingestellt werden.

Der Schalter IP befindet sich bei den Fronius Datamanager 2.0 Steckkarten unterhalb der LEDs und ist bei der Fronius Datamanager Box 2.0 separat ausgeführt.

(2) LED WLAN

- blinkt grün: der Fronius Datamanager 2.0 befindet sich im Service-Modus (Schalter IP an der Fronius Datamanager 2.0 Steckkarte ist in Position A oder der Service-Modus wurde über das Wechselrichter-Display aktiviert, der WLAN Access Point ist geöffnet)
- leuchtet grün: bei bestehender WLAN-Verbindung
- blinkt abwechselnd grün/rot: Überschreitung der Zeit, wie lang der WLAN Access Point nach dem Aktivieren geöffnet ist (1 Stunde)
- leuchtet rot: bei nicht bestehender WLAN-Verbindung
- blinkt rot: fehlerhafte WLAN-Verbindung
- leuchtet nicht, wenn sich der Fronius Datamanager 2.0 im Slave-Modus befindet

(3) LED Verbindung Solar.web

- leuchtet grün: bei bestehender Verbindung zu Fronius Solar.web
 - leuchtet rot: bei erforderlicher, aber nicht bestehender Verbindung zu Fronius Solar.web
 - leuchtet nicht: wenn keine Verbindung zu Fronius Solar.web erforderlich ist
-

Nr. Funktion

(4) LED Versorgung ✓

- leuchtet grün: bei ausreichender Stromversorgung durch das Fronius Solar Net; Der Fronius Datamanager 2.0 ist betriebsbereit.
- leuchtet nicht: bei mangelhafter oder nicht vorhandener Stromversorgung durch das Fronius Solar Net - eine externe Stromversorgung ist erforderlich
oder
wenn sich der Fronius Datamanager 2.0 im Slave-Modus befindet
- blinkt rot: während eines Update-Vorganges

WICHTIG! Während eines Update-Vorganges die Stromversorgung nicht unterbrechen.

- leuchtet rot: der Update-Vorgang ist fehlgeschlagen
-

(5) LED Verbindung ✕

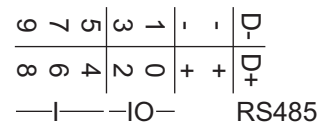
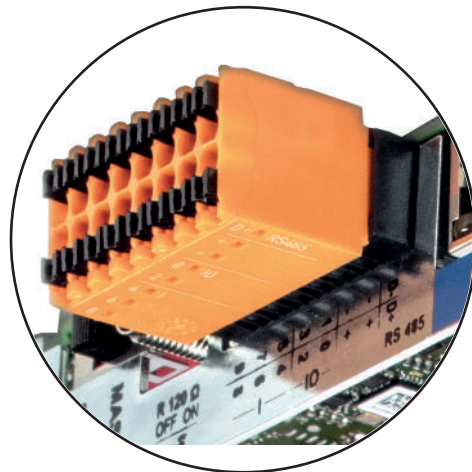
- leuchtet grün: bei aufrechter Verbindung innerhalb des 'Fronius Solar Net'
 - leuchtet rot: bei unterbrochener Verbindung innerhalb des 'Fronius Solar Net'
 - leuchtet nicht, wenn sich der Fronius Datamanager 2.0 im Slave-Modus befindet
-

(6) Anschluss LAN

Ethernet-Schnittstelle mit blauer Farbmarkierung, zum Anschließen des Ethernet-Kabels

(7) I/Os

digitale Ein- und Ausgänge

**Modbus RTU 2-Draht (RS485):**

- D- Modbus Daten -
- D+ Modbus Daten +

Nr. Funktion**Int./ext. Versorgung**

- GND
- + $U_{\text{int}} / U_{\text{ext}}$
Ausgang der internen Spannung 10,8 V / 12,8 V
oder
Eingang für eine externe Versorgungsspannung
>12,8 - 24 V DC (+ 20 %)

10,8 V:

Fronius IG, Fronius IG Plus, Fronius IG Plus V,
Fronius IG Plus A, Fronius CL, Fronius CL USA,
Fronius IG 300 - 500

12,8 V:

Fronius Galvo, Fronius Symo

Digitale Eingänge: 0 - 3, 4 - 9

Spannungspegel: low = min. 0 V - max. 1,8 V; high = min. 3 V - max. 24 V Dc
(+ 20 %)

Eingangsströme: je nach Eingangsspannung; Eingangswiderstand = 46 kOhm

Digitale Ausgänge: 0 - 3

Schaltvermögen bei Versorgung durch die Fronius Datamanager 2.0 Steckkarte:
3,2 W, 10,8 / 12,8 V in Summe für alle 4 digitalen Ausgänge

10,8 V:

Fronius IG, Fronius IG Plus, Fronius IG Plus V, Fronius IG Plus A,
Fronius CL, Fronius CL USA, Fronius IG 300 - 500

12,8 V:

Fronius Galvo, Fronius Symo

Schaltvermögen bei Versorgung durch ein externes Netzteil mit min. 12,8 -
max. 24 V DC (+ 20 %), angeschlossen an $U_{\text{int}} / U_{\text{ext}}$ und GND: 1 A, 12,8 - 24
V DC (je nach externem Netzteil) pro digitalem Ausgang

Der Anschluss an die I/Os erfolgt über den mitgelieferten Gegenstecker.

(8) Antennensockel

zum Aufschrauben der WLAN Antenne oder des WLAN Antennen-Verlängerungskabels, je nach Wechselrichter

(9) Schalter Modbus-Terminierung (für Modbus RTU)

interner Busabschluss mit 120 Ohm Widerstand (ja/nein)

Schalter in Position „on“: Abschluss-Widerstand 120 Ohm aktiv

Schalter in Position „off“: kein Abschluss-Widerstand aktiv



WICHTIG! In einem RS485 Bus muss der Abschluss-Widerstand beim ersten und letzten Gerät aktiv sein.

Nr. Funktion

(10) Fronius Solar Net Master / Slave Schalter

zum Umschalten von Master- auf Slave-Betrieb innerhalb eines Fronius Solar Net Ringes

WICHTIG! Im Slave-Betrieb sind alle LEDs an der Fronius Datamanager 2.0 Steckkarte aus.

(11) Anschluss Solar Net IN

Fronius Solar Net Eingang mit roter Farbmarkierung, für die Verbindung mit anderen DATCOM-Komponenten (z.B. Wechselrichter, Sensorkarten, etc.)

Nur bei Fronius Datamanager 2.0 mit Fronius Com Card Funktion!
(für die Wechselrichter Fronius IG, Fronius IG Plus, Fronius IG Plus V, Fronius IG Plus A, Fronius CL, Fronius CL USA, Fronius IG 300 - 500)

(12) Anschluss Solar Net OUT

Fronius Solar Net Ausgang mit roter Farbmarkierung, für die Verbindung mit anderen DATCOM-Komponenten (z.B. Wechselrichter, Sensorkarten, etc.)

Nur bei Fronius Datamanager Box 2.0!

(13) Anschluss externe Stromversorgung

zum Anschließen einer externen Stromversorgung, wenn die Stromversorgung innerhalb des Fronius Solar Net nicht ausreicht (z.B. wenn sich zu viele DATCOM-Komponenten im Fronius Solar Net befinden).

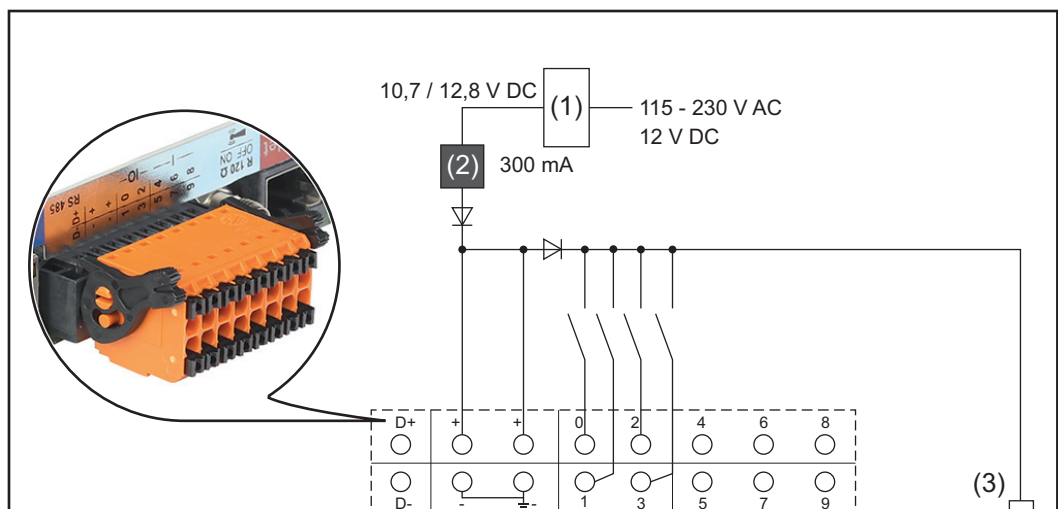
WICHTIG! Für eine externe Stromversorgung der Fronius Datamanager Box 2.0 muss das Netzteil eine sichere Trennung gegenüber Netzspannungsführenden Teilen aufweisen (SELV oder Class 2 für USA / Canada).

Die Ausgangsleistung des Netzteils darf max. 15 VA / 1,25 A betragen.

Bei ausreichender Stromversorgung leuchtet die LED Versorgung (4) grün.

Für eine externe Stromversorgung ausschließlich das Fronius-Netzgerät verwenden!

Nur bei Fronius Datamanager Box 2.0!

**Schematische
Verschaltung der
I/Os****Versorgung durch die Fronius Datamanager 2.0 Steckkarte:**

- (1) Netzteil
(nur bei Fronius Datamanager 2.0 mit Fronius Com Card Funktion)
- (2) Strombegrenzung
- (3) Anschluss Solar Net IN

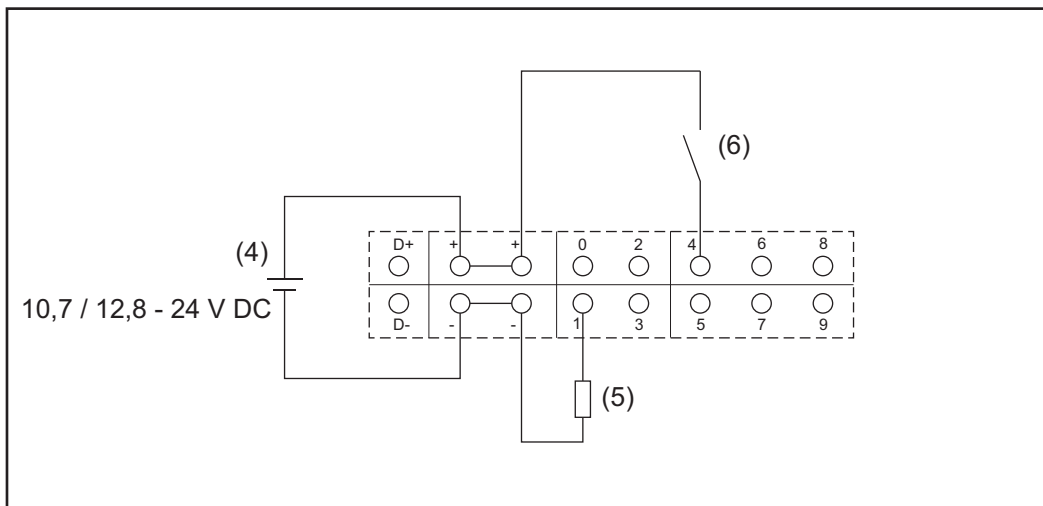
115 - 230 V AC:

Fronius IG, Fronius IG Plus, Fronius IG Plus V, Fronius IG Plus A, Fronius CL, Fronius CL USA, Fronius IG 300 - 500

12,8 V DC:

Fronius Galvo, Fronius Symo, Fronius Primo

Versorgung durch ein externes Netzteil:



(4) externes Netzteil

(5) Last

(6) Schalter

Bei Versorgung durch ein externes Netzteil muss das externe Netzteil galvanisch getrennt sein.

10,7 V DC:

Fronius IG, Fronius IG Plus, Fronius IG Plus V, Fronius IG Plus A, Fronius CL, Fronius CL USA, Fronius IG 300 - 500

12, 8 V DC:

Fronius Galvo, Fronius Symo, Fronius Primo

Technische Daten

Technische Daten	
Speicherkapazität	bis zu 4096 Tage
Versorgungsspannung mit Fronius Com Card Funktion	115 - 230 V AC
ohne Fronius Com Card Funktion	12 V DC
Energieverbrauch	< 2 W
Abmessungen	
Steckkarte	132 x 103 x 22 mm 5.2 x 4.1 x 0.9 in.
Box	190 x 114 x 53 mm 4.69 x 4.49 x 2.09 in.
Schutzart (Box)	IP 20
Anschluss externe Versorgung (Box)	12 V DC, max. 1 A, Class 2
Kabelquerschnitt für Anschluss externe Ver- sorgung (Box)	0,13 - 1,5 mm ² AWG 16 - 24 (USA / Canada)
Ethernet (LAN)	RJ 45, 100 MBit
WLAN	IEEE 802.11b/g/n Client
RS 422 (Fronius Solar Net)	RJ 45
Umgebungstemperatur	
Steckkarte	-20 - +65 ° C -4 - +149 ° F
Box	0 - 50 ° C 32 - 122 ° F
Solar Net Leistung	ca. 3 W max. 3 DATCOM-Komponenten *
I/O Anschluss-Spezifikationen	
Spannungspegel digitale Eingänge	low = min. 0 V - max. 1,8 V high = min. 3 V - max. 24 V (+20 %)
Eingangsströme digitale Eingänge	je nach Eingangsspannung; Eingangswiderstand = 46 kOhm
Schaltvermögen digitale Ausgänge bei Ver- sorgung durch die Datamanager-Steckkarte	3,2 W
Fronius IG, Fronius IG Plus, Fronius IG Plus V, Fronius IG Plus A, Fronius CL, Fronius CL USA, Fronius IG 300 - 500	10,8 V
Fronius Galvo, Fronius Symo, Fronius Pri- mo	12,8 V in Summe für alle 4 digitalen Ausgänge (abzüglich anderer Solar Net Teilnehmer)

Schaltvermögen digitale Ausgänge bei Versorgung durch ein externes Netzteil mit min. 10,7 - max. 24 V DC 1 A, 10,7 - 24 V DC
(je nach externem Netzteil)
pro digitalem Ausgang

max. schaltbare induktive Lasten an den digitalen Ausgängen 76 mJ
(pro Ausgang)

Modbus RTU RS485 2-Draht

Werkseinstellung der RS485-Schnittstelle:
 Geschwindigkeit 9600 Baud
 Datenrahmen 1 Startbit
8 Datenbits
keine Parität
1 Stoppbit

* Bei ausreichender Stromversorgung im Fronius Solar Net leuchtet an jeder DATCOM-Komponente die grüne LED. Sollte die grüne LED nicht leuchten, am 12 V Netzgerät-Anschluss einer externen DATCOM-Komponente das bei Fronius erhältliche Netzgerät anstecken. Gegebenenfalls Kabel- und Steckverbindungen überprüfen.

Beispiele für externe DATCOM-Komponenten: Fronius String Control, Fronius Sensor Box, etc.

Fronius Datamanager 2.0 installieren

Fronius Datamanager 2.0 in den Wechselrichter einsetzen

Allgemeines

Generell muss das Einsetzen der Steckkarten in den Wechselrichter gemäß Bedienungsanleitung des jeweiligen Wechselrichters erfolgen. Beachten Sie Sicherheitshinweise und Warnhinweise in den Bedienungsanleitungen der Wechselrichter.

Sicherheit



WARNUNG!

Gefahr durch Netzspannung und DC-Spannung von den Solarmodulen.

Ein elektrischer Schlag kann tödlich sein.

- ▶ Der Anschlussbereich darf nur von lizenzierten Elektro-Installateuren geöffnet werden.
- ▶ Der separate Bereich der Leistungsteile darf nur im spannungsfreien Zustand vom Anschlussbereich getrennt werden.
- ▶ Der separate Bereich der Leistungsteile darf nur durch Fronius-geschultes Servicepersonal geöffnet werden.
- ▶ Vor sämtlichen Anschlussarbeiten dafür sorgen, dass AC- und DC-Seite vor dem Wechselrichter spannungsfrei sind, z.B.:
- ▶ AC-Sicherungsautomat für den Wechselrichter spannungsfrei schalten
- ▶ Solarmodule abdecken
- ▶ Die 5 Sicherheitsregeln beachten!



WARNUNG!

Gefahr durch Restspannung von Kondensatoren.

Ein elektrischer Schlag kann tödlich sein.

- ▶ Entladezeit der Kondensatoren abwarten.

Beim Umgang mit Steckkarten die allgemeinen ESD-Bestimmungen beachten.

Einsteckpositionen des Fronius Datamanager 2.0

Je nach Wechselrichter ist die Einsteckposition des Fronius Datamanager 2.0 vorgegeben:

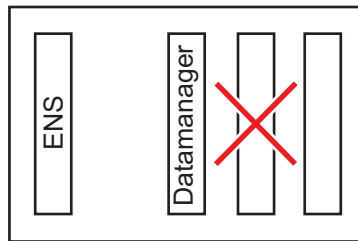
Wechselrichter	Einsteckposition
Fronius IG 15 - 60	ENS-Steckplatz ^{*)}
Fronius IG 300 - 500	ENS-Steckplatz ^{*)}
Fronius IG Plus, Fronius IG Plus V	äußerst rechts, außer wenn eine NL-MON Steckkarte vorhanden ist
Fronius CL	äußerst rechts, außer wenn eine NL-MON Steckkarte vorhanden ist
Fronius Galvo	egal
Fronius Symo	egal
Fronius Primo	egal

*) Falls am ENS-Steckplatz eine ENS-Steckkarte vorhanden ist: Fronius Datamanager 2.0 in den nächsten Steckplatz rechts neben dem ENS-Steckplatz einstecken.

WICHTIG!

Der nächste Steckplatz muss frei bleiben!

Eine vorhandene ENS-Steckkarte keinesfalls entfernen!



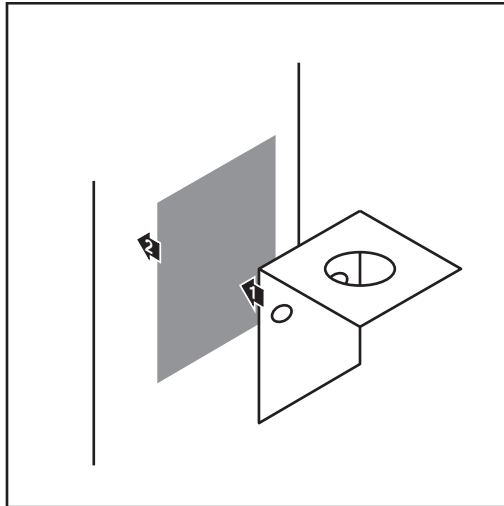
WLAN Antenne montieren und anschließen

Allgemeines

Je nach Wechselrichter muss die WLAN-Antenne im Wechselrichter eingebaut oder im Außenbereich des Wechselrichters montiert werden.

WICHTIG! Öffnen eines Wechselrichters nur entsprechend der Bedienungsanleitung des jeweiligen Wechselrichters! Sicherheitsvorschriften beachten!

Fronius IG, Fronius IG Plus, Fronius IG Plus V, Fronius CL: Antenne montieren und anschließen

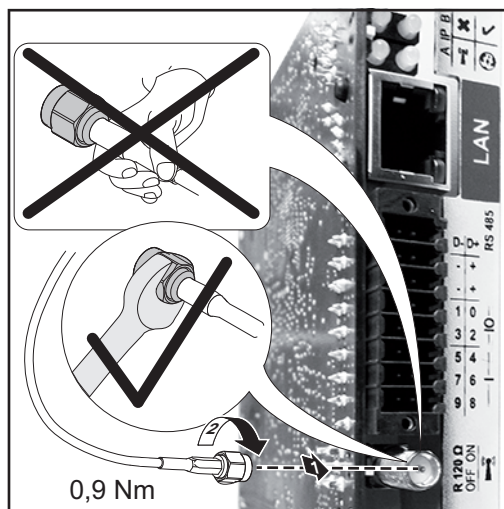


- 1 Befestigungswinkel mittels Doppelklebeband außen am Wechselrichter-Gehäuse oder entsprechend dem Antennenkabel in der Wechselrichter-Umgebung aufkleben

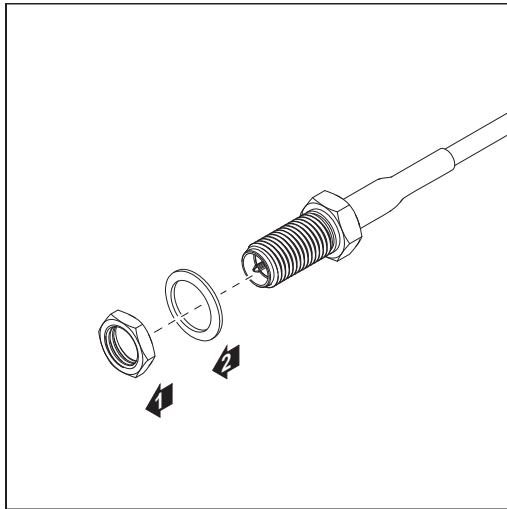
WICHTIG! Das Doppelklebeband erreicht seine max. Klebefestigkeit erst nach 24 h.

WICHTIG! Der Befestigungswinkel darf nicht am Wechselrichter-Gehäuse angeschraubt werden.

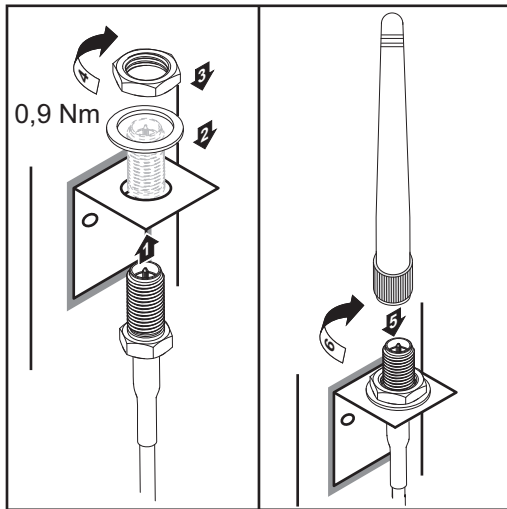
Das Anschrauben des Befestigungswinkels in der Wechselrichter-Umgebung ist möglich. Schrauben hierfür sind nicht im Lieferumfang enthalten und müssen vom Installateur selbst ausgewählt werden.



- 2 Antennenkabel am Antennensockel der Fronius Datamanager 2.0 Steckkarte anschließen
- 3 Antennenkabel durch die DATCOM-Öffnung des Wechselrichters nach außen führen
- 4 Falls möglich, Kabel in Zugentlastung fixieren
- 5 DATCOM-Öffnung entsprechend der Wechselrichter-Bedienungsanleitung schließen oder abdichten



- 6** Sechskant-Mutter und Scheibe vom Außengewinde des Antennenkabels entfernen

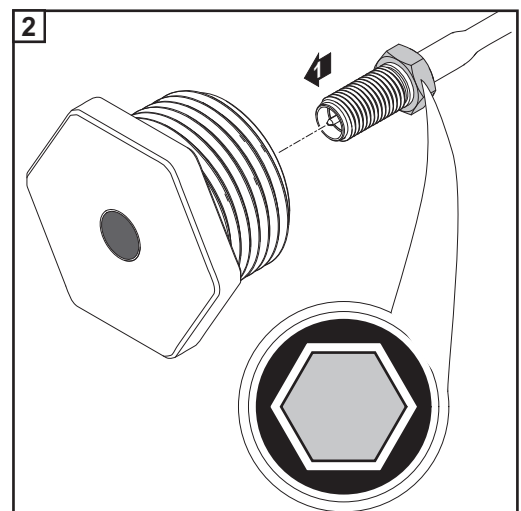
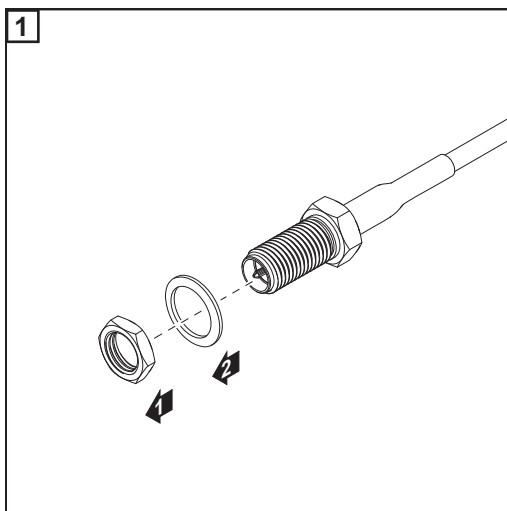


- 7** Antennenkabel durch die Bohrung am Befestigungswinkel führen

- 8** Scheibe aufsetzen und Sechskant-Mutter aufschrauben

- 9** Antenne aufschrauben

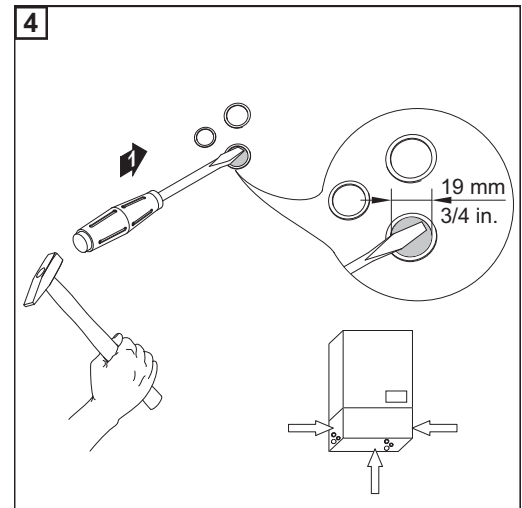
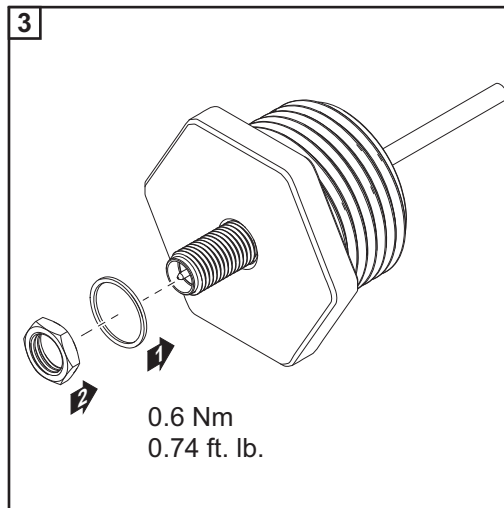
**Fronius IG USA,
Fronius IG Plus
USA, Fronius IG
Plus V USA: An-
tenne montieren
und anschließen**



⚠ VORSICHT!

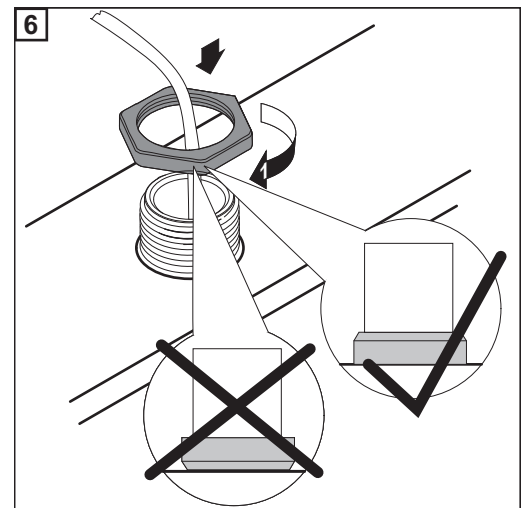
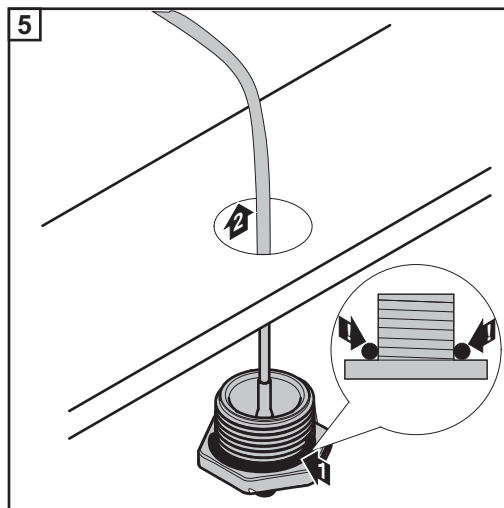
Kurzschluss-Gefahr durch ausgebrochene Metallstücke von einer Soll-Bruchstelle. Ausgebrochene Metallstücke im Wechselrichter können zu Kurzschlüssen führen, wenn der Wechselrichter unter Spannung steht. Beim Ausbrechen von Soll-Bruchstellen darauf achten, dass

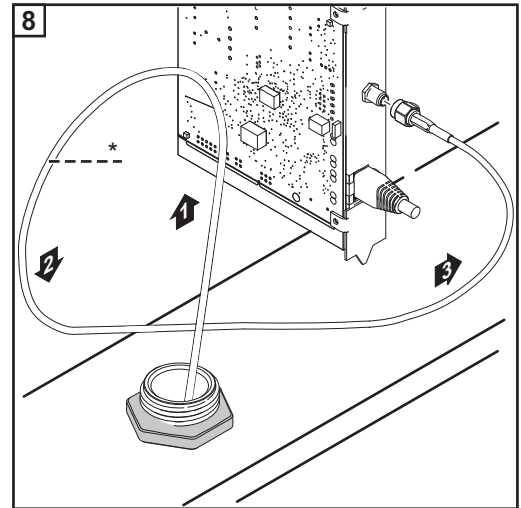
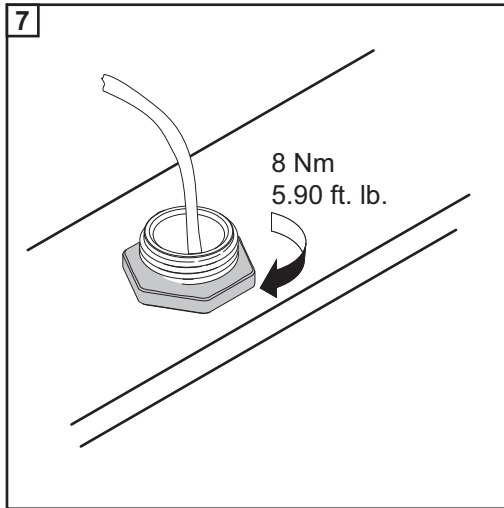
- ▶ keine ausgebrochenen Metallstücke in den Wechselrichter fallen,
- ▶ in den Wechselrichter gefallene Metallstücke sofort entfernt werden.



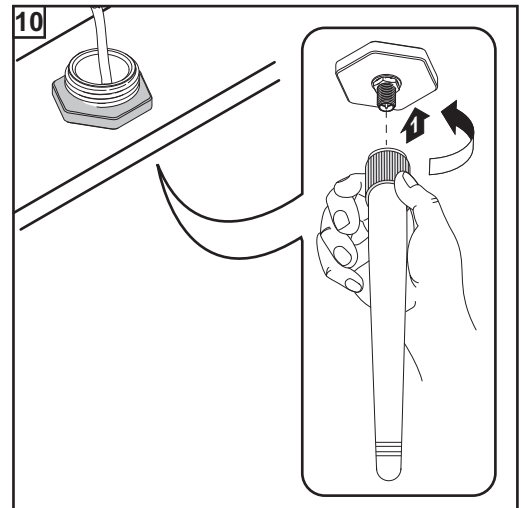
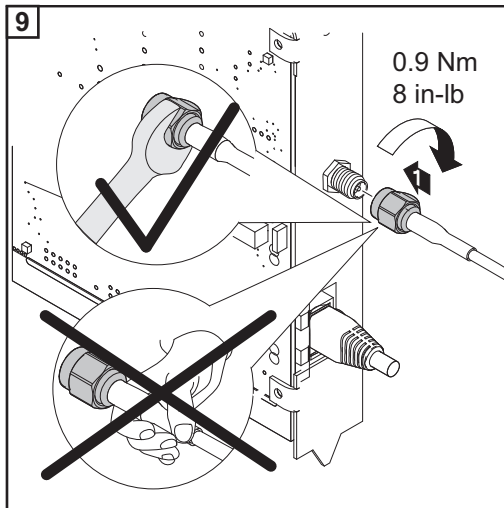
HINWEIS!

Um beim Einsetzen der Antennenverschraubung in das Wechselrichter-Gehäuse die Dichtheit zu gewährleisten, muss der Dichtungsring an der Antennenverschraubung angebracht sein.





* Biegeradius des Antennenkabels: min. 25,4 mm / 1 in.



Fronius Datamanager 2.0 im Fronius Solar Net installieren

Sicherheit

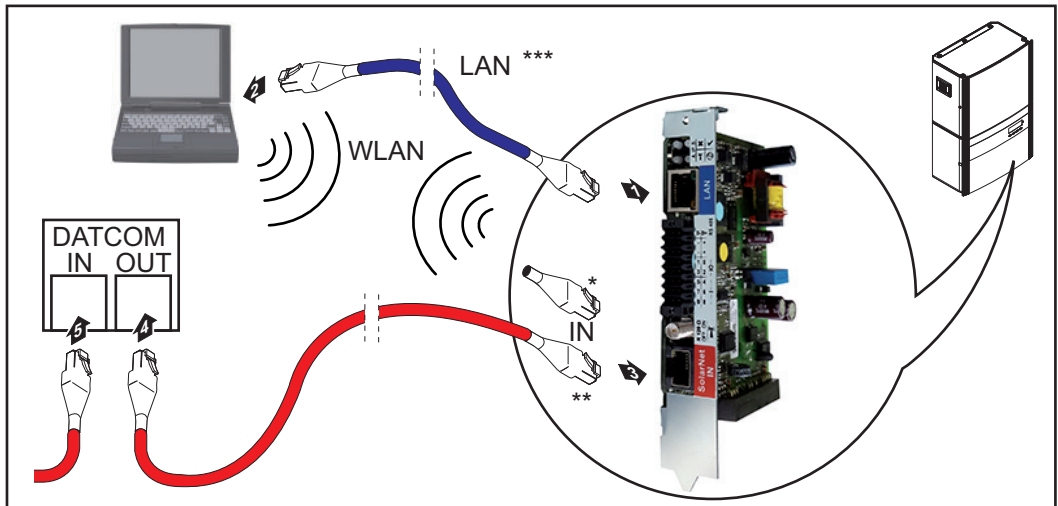
⚠ VORSICHT!

Gefahr von schweren Sachbeschädigungen an DATCOM-Komponenten oder am PC / Laptop durch am Fronius Datamanager 2.0 falsch angeschlossene Ethernet oder Solar Net Kabel.

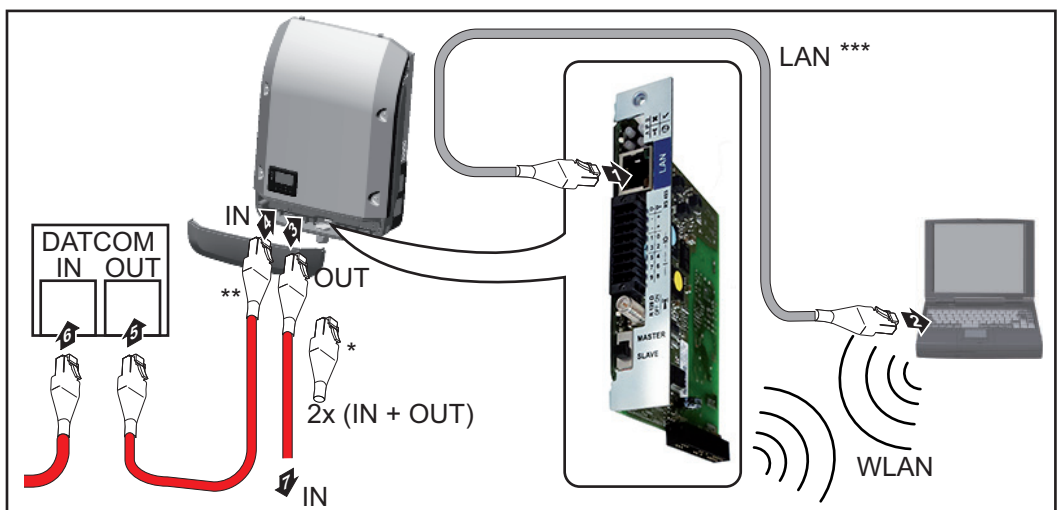
- ▶ Ethernet-Kabel ausschließlich am Anschluss LAN (blaue Farbmarkierung) anschließen
- ▶ Solar Net Kabel ausschließlich am Anschluss Solar Net IN (rote Farbmarkierung) anschließen

Wechselrichter mit Fronius Datamanager 2.0 im Fronius Solar Net installieren

Fronius IG, Fronius IG Plus, Fronius IG Plus V, Fronius IG Plus A, Fronius CL, Fronius CL USA, Fronius IG 300 - 500:



Fronius Galvo, Fronius Symo, Fronius Primo:



- * Fronius Solar Net Endstecker, wenn nur ein Wechselrichter mit Fronius Datamanager 2.0 mit einem PC vernetzt wird
- ** Fronius Solar Net Kabel, wenn ein Wechselrichter mit Fronius Datamanager 2.0 mit einem PC und weiteren DATCOM-Komponenten vernetzt wird
- *** Ethernet-Kabel nicht im Lieferumfang von Fronius Datamanager 2.0 / Fronius Datamanager Box 2.0 enthalten

Verbindung zwischen Datamanager 2.0 und PC via LAN oder WLAN

- 1 Ethernet-Kabel entsprechend der Bedienungsanleitung des Wechselrichters wie ein Datenkommunikations-Kabel in den Wechselrichter einführen und verlegen
- 2 Ethernet-Kabel am Anschluss LAN anstecken
- 3 Ethernet-Kabel am PC / Laptop oder an einem entsprechenden Netzwerk-Anschluss anstecken
- 4 Falls nur ein Wechselrichter mit Fronius Datamanager 2.0 mit einem PC vernetzt wird:

bei Fronius IG, Fronius IG Plus, Fronius IG Plus V, Fronius IG Plus A, Fronius CL, Fronius CL USA, Fronius IG 300 - 500:
Fronius Solar Net Endstecker am Anschluss Solar Net IN anstecken

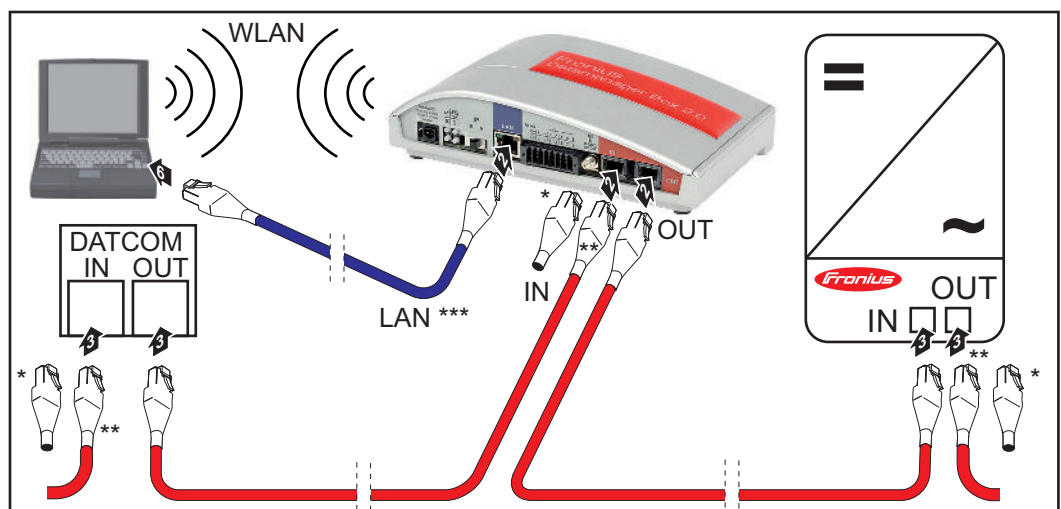
bei Fronius Galvo, Fronius Symo, Fronius Primo:
je einen Fronius Solar Net Endstecker am Anschluss Solar Net IN und Solar Net OUT anstecken

Falls außer dem Wechselrichter mit Fronius Datamanager 2.0 noch weitere DATCOM-Komponenten im Netz folgen:
Fronius Solar Net Kabel am Anschluss Solar Net IN des Fronius Datamanager 2.0 anstecken

- 5 Weitere DATCOM-Komponenten miteinander verkabeln

WICHTIG! Am freien IN-Anschluss der letzten DATCOM-Komponente muss ein Fronius Solar Net Endstecker angesteckt sein.

Fronius Datamanager Box 2.0 im Fronius Solar Net installieren



- * Fronius Solar Net Endstecker bei der letzten DATCOM-Komponente
- ** Fronius Solar Net Kabel, wenn eine Fronius Datamanager Box 2.0 mit einem PC und weiteren DATCOM-Komponenten vernetzt wird

*** Ethernet-Kabel nicht im Lieferumfang von Fronius Datamanager 2.0 / Fronius Datamanager Box 2.0 enthalten

Verbindung zwischen Datamanager 2.0 und PC via LAN oder WLAN

- 1 Ethernet-Kabel am Anschluss LAN anstecken
- 2 Ethernet-Kabel am PC / Laptop oder an einem entsprechenden Netzwerk-Anschluss anstecken
- 3 Fronius Solar Net Kabel am Anschluss Solar Net OUT der Fronius Datamanager Box 2.0 anstecken
- 4 Fronius Solar Net Kabel gemäß Bedienungsanleitung des Wechselrichters am Anschluss Solar Net IN des Wechselrichters anstecken
- 5 Weitere DATCOM-Komponenten miteinander verkabeln

WICHTIG! An jedem freien IN- oder OUT-Anschluss der letzten DATCOM-Komponenten muss ein Fronius Solar Net Endstecker angesteckt sein.

Verkabelung Fronius Solar Net

Fronius Solar Net Teilnehmer Wechselrichter mit Fronius Datamanager, Fronius Com Card, DATCOM Komponenten mit externem Gehäuse oder andere DATCOM-Komponenten werden im folgenden als Fronius Solar Net Teilnehmer bezeichnet.

Verkabelung der Fronius Solar Net Teilnehmer Die Datenverbindung der Fronius Solar Net Teilnehmer erfolgt über eine 1:1-Verbindung mit 8-poligen Datenkabeln und RJ-45 Steckern.
Die Gesamt-Leitungslänge in einem Fronius Solar Net Ring darf max. 1000 m betragen.

Voraussetzungen für die Solar Net Datenkabel Für die Verkabelung der Fronius Solar Net Teilnehmer dürfen ausschließlich geschirmte CAT5 (neu) und CAT5e (alt) Kabeln nach ISO 11801 und EN50173 verwendet werden.









WICHTIG! U/UTP Kabel nach ISO/IEC-11801 dürfen nicht verwendet werden!

Zulässige Kabel:

- | | | |
|---------|----------|---------|
| - S/STP | - F/FTP | - F/UTP |
| - F/STP | - SF/FTP | - U/FTP |
| - S/FTP | - S/UTP | - U/STP |

Der Schirm muss dabei auf einen für CAT5 zugelassenen geschirmten Stecker gecrimpt werden.

Da die Adern in Ethernet-Kabeln verdreht sind, die korrekte Zuteilung der verdrehten Adernpaare gemäß Verkabelung nach TIA/EIA-568B beachten:

Kontakt	Fronius Solar Net	Paar-Nr.	Farbe
1	+12 V	3	 weiß / oranger Strich
2	GND	3	 orange / weißer Strich oder orange
3	TX+ IN, RX+ OUT	2	 weiß / grüner Strich
4	RX+ IN, TX+ OUT	1	 blau / weißer Strich oder blau
5	RX- IN, TX- OUT	1	 weiß / blauer Strich
6	TX- IN, RX- OUT	2	 grün / weißer Strich oder grün
7	GND	4	 weiß / brauner Strich
8	+12 V	4	 braun / weißer Strich oder braun

Verkabelung nach TIA/EIA-568B

- Die korrekte Adernbelegung beachten.
- Bei selbstständiger Erdanbindung (z.B. in Patch-Panelen) darauf achten, dass der Schirm nur auf einer Seite des Kabels geerdet ist.

Generell die folgenden Normen für strukturierte Verkabelung einhalten:

- für Europa die EN50173-1
- international die ISO/IEC 11801:2002.
- für Nordamerika die TIA/EIA 568

Es gelten die Regeln für die Anwendung für Kupferkabel.

Vorkonfektionier- te Datenkabel

Bei Fronius sind folgende vorkonfektionierte Datenkabel verfügbar:

- CAT5 Kabel 1 m ... 43,0004,2435
- CAT5 Kabel 20 m ... 43,0004,2434
- CAT5 Kabel 60 m ... 43,0004,2436

Bei den angeführten Kabeln handelt es sich um 8-polige 1:1 LAN Netzwerk-Kabel, geschirmt und verdrillt, inkl. RJ45 Steckern.

WICHTIG! Die Datenkabel sind nicht UV-beständig. Beim Verlegen im Freien die Datenkabel vor Sonnenbestrahlung schützen.

Fronius Datamanager 2.0 installieren - Übersicht

Sicherheit



WARNUNG!

Gefahr durch Fehlbedienung.

Schwerwiegende Personen- und Sachschäden möglich.

- ▶ Beschriebene Funktionen erst anwenden, wenn diese Bedienungsanleitung vollständig gelesen und verstanden wurde.
- ▶ Beschriebene Funktionen erst anwenden, wenn sämtliche Bedienungsanleitungen der Systemkomponenten, insbesondere Sicherheitsvorschriften vollständig gelesen und verstanden wurden!

Die Installation des Fronius Datamanager 2.0 setzt Kenntnisse aus der Netzwerk-Technologie voraus.

Erstinbetriebnahme mittels Fronius Solar.web App

Mit der Fronius Solar.web App kann die Erstinbetriebnahme des Fronius Datamanager 2.0 wesentlich erleichtert werden. Die Fronius Solar.web App ist im jeweiligen App-Store verfügbar.



Für die Erstinbetriebnahme des Fronius Datamanager 2.0

- muss die Fronius Datamanager 2.0 Steckkarte im Wechselrichter eingebaut sein, oder
- eine Fronius Datamanager Box 2.0 muss sich im Fronius Solar Net Ring befinden.

WICHTIG! Für den Verbindungsaufbau zum Fronius Datamanager 2.0 muss das jeweilige Endgerät (z.B. Laptop, Tablet, etc.) wie folgt eingestellt sein:

- „IP-Adresse automatisch beziehen (DHCP)“ muss aktiviert sein

- 1** Wechselrichter mit Fronius Datamanager 2.0 oder Fronius Datamanager Box 2.0 im Fronius Solar Net verkabeln

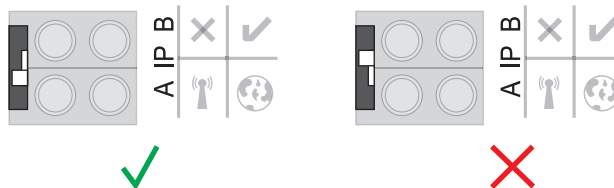
WICHTIG! Die Wechselrichter Fronius IG, Fronius IG Plus, Fronius IG Plus V, Fronius IG Plus A, Fronius CL, Fronius CL USA und Fronius IG 300 - 500 müssen sich immer am Anfang oder Ende des Fronius Solar Net Ringes befinden.

- 2** Nur bei Fronius Galvo / Fronius Symo / Fronius Primo und bei Vernetzung mehrerer Wechselrichter im Fronius Solar Net:
Fronius Solar Net Master / Slave Schalter an der Fronius Datamanager 2.0 Steckkarte richtig setzen
 - ein Wechselrichter mit Fronius Datamanager 2.0 = Master
 - alle anderen Wechselrichter mit Fronius Datamanager 2.0 = Slave (die LEDs an den Fronius Datamanager 2.0 Steckkarten sind aus)

3 Gerät in den Service-Modus schalten

Wechselrichter mit Fronius Datamanager 2.0 Steckkarte:

- IP Schalter an der Fronius Datamanager 2.0 Steckkarte in Position A schalten



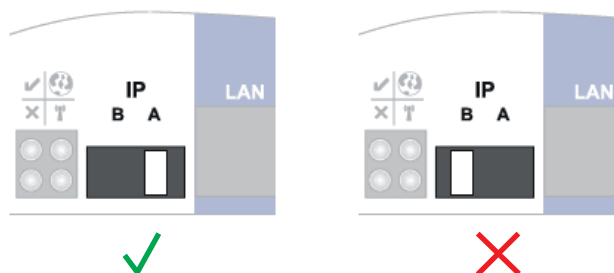
oder

- WiFi Access Point über das Setup-Menü des Wechselrichters aktivieren (das Ausführen dieser Funktion ist von der Wechselrichter-Software abhängig)



Fronius Datamanager Box 2.0:

- IP Schalter an der Fronius Datamanager Box 2.0 in Position A schalten



Der Wechselrichter / die Fronius Datamanager Box 2.0 baut den WLAN Access Point auf. Der WLAN Access Point bleibt 1 Stunde geöffnet.

4 Fronius Solar.web App herunterladen



5 Fronius Solar.web App ausführen

Die Startseite des Inbetriebnahme-Assistenten wird angezeigt.



Der Techniker Assistent ist für den Installateur vorgesehen und enthält Normen-spezifische Einstellungen. **Die Ausführung des Techniker Assistent ist optional.** Wird der Techniker Assistent ausgeführt, unbedingt das vergebene Service-Passwort notieren. Dieses Service-Passwort ist für die Einstellung der Menüpunkte EVU-Editor und Zähler erforderlich. Wird der Techniker Assistent nicht ausgeführt, sind keinerlei Vorgaben zur Leistungsreduzierung eingestellt.

Die Ausführung des Solar Web Assistenten ist erforderlich!

- 6** Bei Bedarf den Techniker Assistenten ausführen und den Anweisungen folgen
- 7** Den Solar Web Assistenten ausführen und den Anweisungen folgen

Die Fronius Solar Web Startseite wird angezeigt.
 oder
 Die Web-Seite des Fronius Datamanager 2.0 wird angezeigt.

Erstinbetriebnahme mittels Web-Browser

Mit der Fronius Solar.web App kann die Erstinbetriebnahme des Fronius Datamanager 2.0 wesentlich erleichtert werden. Die Fronius Solar.web App ist im jeweiligen App-Store verfügbar.



- Für die Erstinbetriebnahme des Fronius Datamanager 2.0
- muss die Fronius Datamanager 2.0 Steckkarte im Wechselrichter eingebaut sein, oder
 - eine Fronius Datamanager Box 2.0 muss sich im Fronius Solar Net Ring befinden.

WICHTIG! Für den Verbindungsaufbau zum Fronius Datamanager 2.0 muss das jeweilige Endgerät (z.B. Laptop, Tablet, etc.) wie folgt eingestellt sein:

- „IP-Adresse automatisch beziehen (DHCP)“ muss aktiviert sein

⚠️ WARNUNG!

Gefahr durch Netzspannung und DC-Spannung von den Solarmodulen.

Ein elektrischer Schlag kann tödlich sein.

- ▶ Vor dem Öffnen des Wechselrichters Entladezeit der Kondensatoren abwarten.
- ▶ Wechselrichter nur entsprechend der Bedienungsanleitung des Wechselrichters öffnen.
- ▶ Sicherheitsvorschriften und Sicherheitshinweise in der Bedienungsanleitung des Wechselrichters beachten und befolgen.

- 1** Wechselrichter mit Fronius Datamanager 2.0 oder Fronius Datamanager Box 2.0 im Fronius Solar Net verkabeln

WICHTIG! Die Wechselrichter Fronius IG, Fronius IG Plus, Fronius IG Plus V, Fronius IG Plus A, Fronius CL, Fronius CL USA und Fronius IG 300 - 500 müssen sich immer am Anfang oder Ende des Fronius Solar Net Ringes befinden.

- 2** Nur bei Fronius Galvo / Fronius Symo / Fronius Primo und bei Vernetzung mehrerer Wechselrichter im Fronius Solar Net:

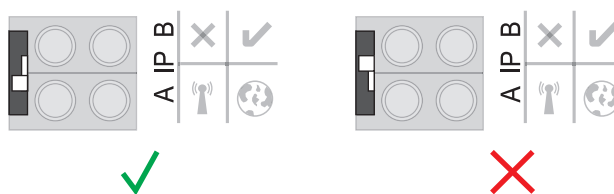
Fronius Solar Net Master / Slave Schalter an der Fronius Datamanager 2.0 Steckkarte richtig setzen

- ein Wechselrichter mit Fronius Datamanager 2.0 = Master
- alle anderen Wechselrichter mit Fronius Datamanager 2.0 = Slave (die LEDs an den Fronius Datamanager 2.0 Steckkarten sind aus)

- 3** Gerät in den Service-Modus schalten

Wechselrichter mit Fronius Datamanager 2.0 Steckkarte:

- IP Schalter an der Fronius Datamanager 2.0 Steckkarte in Position A schalten



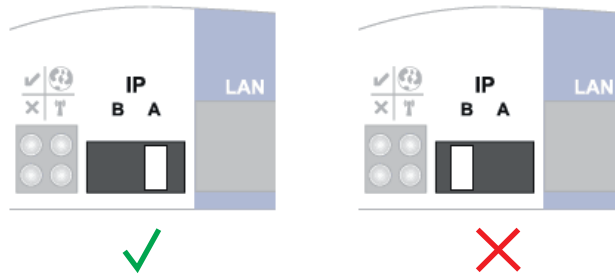
oder

- WIFI Access Point über das Setup-Menü des Wechselrichters aktivieren (das Ausführen dieser Funktion ist von der Wechselrichter-Software abhängig)



Fronius Datamanager Box 2.0:

- IP Schalter an der Fronius Datamanager Box 2.0 in Position A schalten



Der Wechselrichter / die Fronius Datamanager Box 2.0 baut den WLAN Access Point auf.
Der WLAN Access Point bleibt 1 Stunde geöffnet.

4 Endgerät mit dem WLAN Access Point verbinden

SSID = FRONIUS_240.xxxxx (5-8 stellig)

- nach einem Netz mit dem Namen „FRONIUS_240.xxxxx“ suchen
- Verbindung zu diesem Netz herstellen
- Passwort 12345678 eingeben

(oder Endgerät und Wechselrichter mittels Ethernet-Kabel verbinden)

5 Im Browser eingeben:

<http://datamanager>

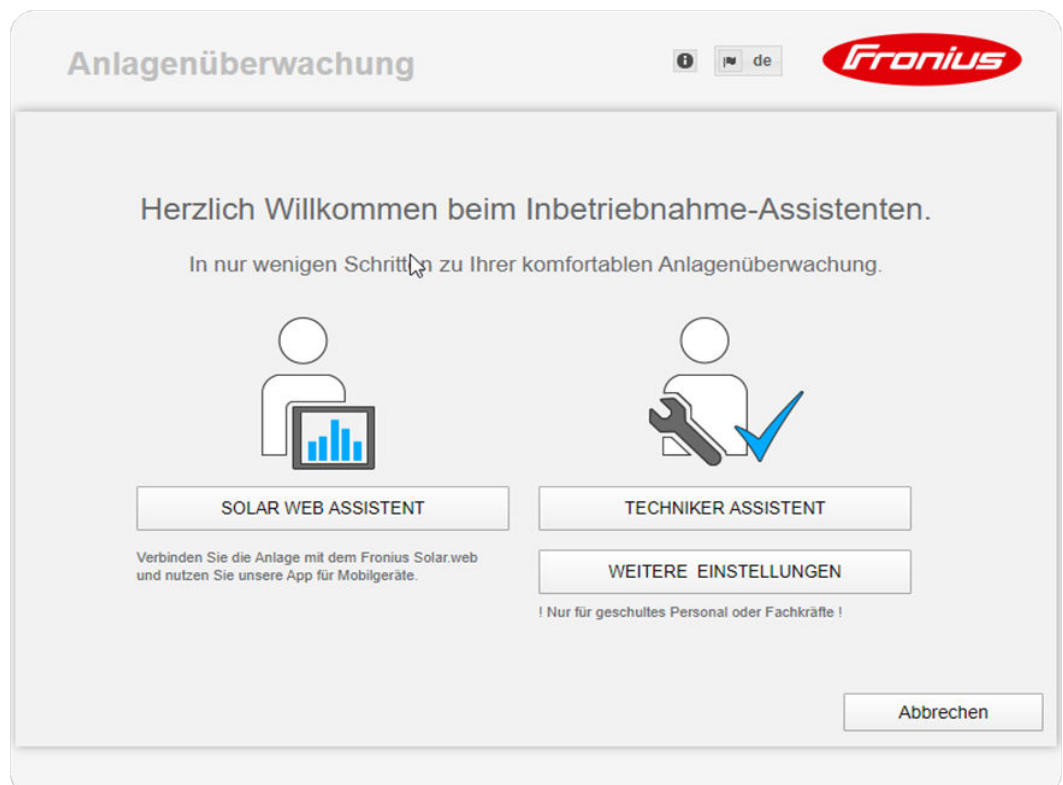
oder

192.168.250.181 (IP-Adresse für WLAN-Verbindung)

oder

169.254.0.180 (IP-Adresse für LAN-Verbindung)

Die Startseite des Inbetriebnahme-Assistenten wird angezeigt.



Der Techniker Assistent ist für den Installateur vorgesehen und enthält Normen-spezifische Einstellungen.

Wird der Techniker Assistent ausgeführt, unbedingt das vergebene Service-Passwort notieren. Dieses Service-Passwort ist für die Einstellung der Menüpunkte EVU-Editor und Zähler erforderlich.

Wird der Techniker Assistent nicht ausgeführt, sind keinerlei Vorgaben zur Leistungsreduzierung eingestellt.

Die Ausführung des Solar Web Assistenten ist obligatorisch!

6 Bei Bedarf den Techniker Assistenten ausführen und den Anweisungen folgen

7 Den Solar Web Assistenten ausführen und den Anweisungen folgen

Die Fronius Solar Web Startseite wird angezeigt.

oder

Die Web-Seite des Fronius Datamanager 2.0 wird angezeigt.

Verbindung zum Fronius Datamanager 2.0 herstellen

Verbindung zum Fronius Datamanager 2.0 via Web-Browser

Allgemeines

Die Verbindung zum Fronius Datamanager 2.0 via Web-Browser eignet sich vor allem für das Abrufen aktueller Werte durch viele PC-Nutzer in einem LAN (z.B. Firmen-Netzwerke, Schulen, etc.).

Auf der Web-Seite des Fronius Datamanager 2.0 können z.B. Gesamt- und Tageserträge abgelesen oder Wechselrichter verglichen werden.

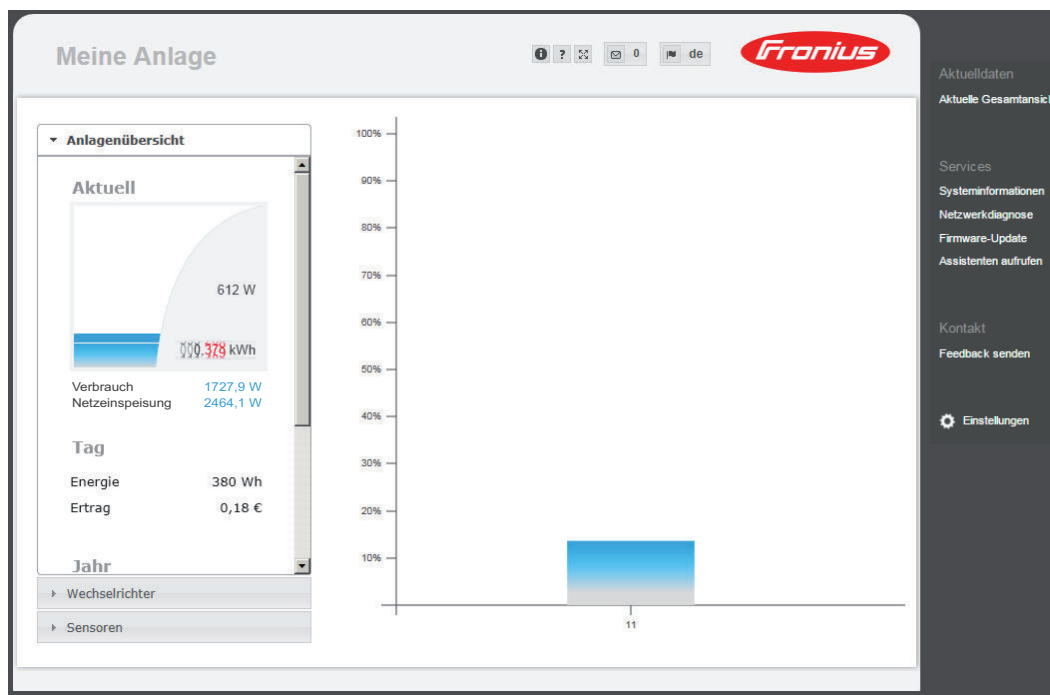
Voraussetzungen

- mindestens LAN- oder WLAN-Verbindung
- Web-Browser (z.B. Microsoft Internet Explorer IE >= 9.0, Firefox 4, Google Chrome 27.0, etc.)
- PC / Laptop im selben Netzwerk-Segment, wie der Fronius Datamanager 2.0

Verbindung zum Fronius Datamanager 2.0 via Web-Browser herstellen

- 1 Web-Browser öffnen
- 2 Im Adressfeld die IP Adresse oder den Hostnamen und den Domainnamen des Fronius Datamanager 2.0 eingeben

Die Web-Seite des Fronius Datamanager 2.0 wird angezeigt.



Verbindung zum Fronius Datamanager 2.0 via Internet und Fronius Solar.web

Allgemeines

Durch die Verbindung zum Fronius Datamanager 2.0 via Internet und Fronius Solar.web können von jedem Punkt der Erde mit Internet-Zugang Archivdaten und aktuelle Daten einer Photovoltaik-Anlage über das Internet abgerufen werden. Weiters besteht die Möglichkeit, anderen Benutzern mittels Gastzugriff Einblick in die Photovoltaik-Anlage zu geben sowie mehrere Anlagen miteinander zu vergleichen.

Funktionsbeschreibung

Der Fronius Datamanager 2.0 ist mit dem Internet verbunden (z.B. über einen DSL Router). Der Fronius Datamanager 2.0 meldet sich regelmäßig beim Fronius Solar.web an und schickt täglich die gespeicherten Daten. Fronius Solar.web kann aktiv Kontakt mit dem Fronius Datamanager aufnehmen, z.B. um aktuelle Daten anzuzeigen.

Voraussetzungen

- Internet-Zugang
- Web-Browser

WICHTIG! Der Fronius Datamanager 2.0 kann sich nicht selbst ins Internet verbinden. Bei einem DSL-Anschluss muss ein Router die Verbindung ins Internet aufbauen.

- Registrierung der Photovoltaik-Anlage bei Fronius Solar.web.
 - Für das Abrufen aktueller Daten im Fronius Solar.web muss beim Fronius Datamanager 2.0 in den Einstellungen unter Solar.web die Auswahlmöglichkeit 'ja' bei 'Aktuelle Daten an Solar.web senden' aktiviert sein.
 - Für das Abrufen von Archivdaten im Fronius Solar.web muss beim Fronius Datamanager 2.0 die Auswahlmöglichkeit 'täglich' oder 'stündlich' unter 'Archivdaten an Solar.web senden' aktiviert sein.
-

Daten vom Fronius Datamanager 2.0 via Internet und Fronius Solar.web abrufen

Um aktuelle Daten und Archivdaten vom Fronius Datamanager 2.0 mittels Fronius Solar.web abzurufen:

- 1 Fronius Solar.web starten: <http://www.solarweb.com>

Nähere Informationen zu Fronius Solar.web gemäß Online-Hilfe.

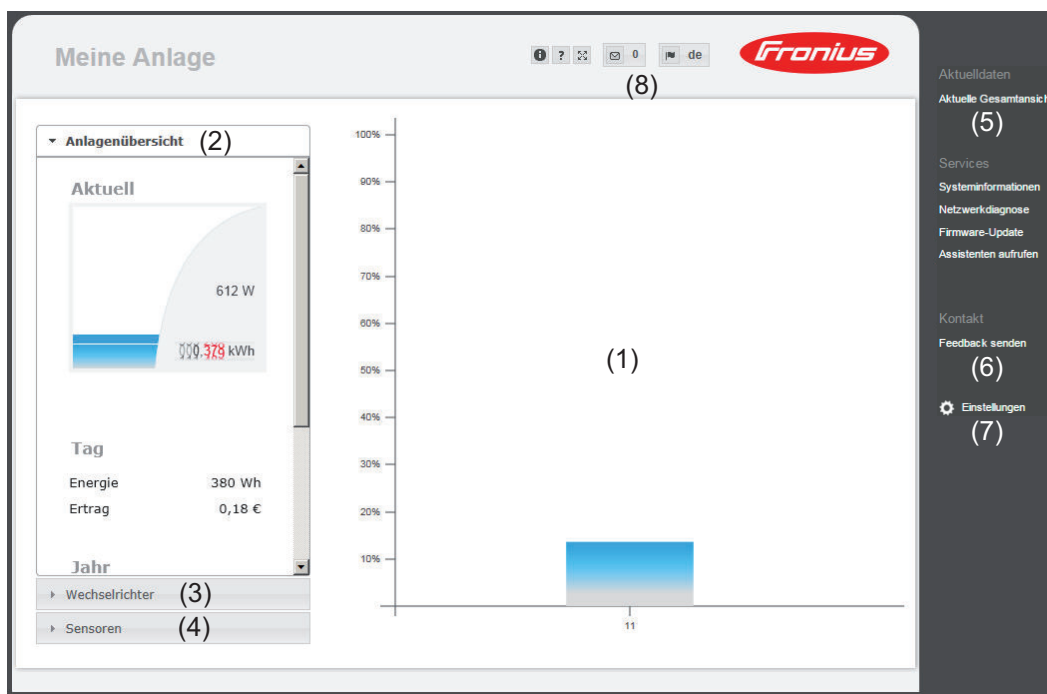
Aktuelldaten, Services und Einstellungen am Fronius Datamanager 2.0

Die Web-Seite des Fronius Datamanager 2.0

Web-Seite des Fronius Datamanager 2.0 - Übersicht

Auf der Web-Seite des Fronius Datamanager 2.0 werden folgende Daten angezeigt:

- (1) Aktuelle Vergleichsansicht aller Wechselrichter im Fronius Solar Net Ring
- (2) Anlagenübersicht: Aktuell / Tag / Jahr / Gesamt
- (3) Wechselrichter
- (4) Sensoren
- (5) Services
Systeminformationen, Netzwerkdiagnose, Firmware-Update, Assistenten aufrufen
- (6) Kontakt
Feedback senden
- (7) Das Menü Einstellungen
- (8) Weitere Einstellmöglichkeiten



Login

Die Einstellmöglichkeiten auf der Web-Seite des Fronius Datamanager 2.0 sind abhängig von der Berechtigung des Benutzers (siehe Kapitel [Passwörter](#) auf Seite 67).

Mit Benutzernamen und Passwort anmelden:


- 1 Benutzer für die Anmeldung auswählen.
- 2 Passwort für den gewählten Benutzer eingeben.
- 3 Die Schaltfläche „Login“ anklicken.

Der Benutzer ist angemeldet.

Passwort zurücksetzen

Über die Funktion „Passwort vergessen?“ im Login-Fenster kann das Passwort für den gewählten Benutzer zurückgesetzt werden.

Entsperrungsschlüssel beantragen und neues Passwort speichern:

- 1 Benutzer, für den das Passwort zurückgesetzt werden soll, auswählen.
- 2 Die „Challenge“ (sechsstellige Nummer) und Datalogger-ID (unter dem Symbol  zu finden, siehe Kapitel **Weitere Einstellmöglichkeiten** auf Seite 58) notieren.
- 3 Fronius TechSupport kontaktieren und die „Challenge“ sowie die Datalogger-ID bekannt geben.
- 4 Den von Fronius TechSupport erhaltenen Entsperrungsschlüssel in das Eingabefeld „Schlüssel“ eingeben.
- 5 Ein neues Passwort in die Eingabefelder „Passwort“ und „Passwort wiederholen“ eingeben.
- 6 Die Schaltfläche „Speichern“ anklicken.

Das neue Passwort ist gespeichert.

Das Menü Einstellungen

Nach dem Anklicken von Einstellungen wird auf der Web-Seite des Fronius Datamanager 2.0 das Menü Einstellungen geöffnet.
Im Menü Einstellungen erfolgt die Konfiguration des Fronius Datamanager 2.0.

ALLGEMEIN *

PASSWÖRTER
NETZWERK
FRONIUS SOLAR.WEB
IO-ZUORDNUNG
LASTMANAGEMENT
PUSH SERVICE
MODBUS
WECHSELRICHTER
FRONIUS SENSOR CARDS
ZÄHLER **
EVU-EDITOR **

*Menüpunkte im Menü
Einstellungen*

Einstellen und Ansehen von Menüpunkten generell

- 1 Verbindung zum Fronius Datamanager 2.0 herstellen
- 2 Einstellungen anklicken
- 3 Mit den Benutzernamen (admin oder service) anmelden (siehe Kapitel **Login** auf Seite 57)
- 4 Gewünschten Menüpunkt anklicken

Der gewünschte Menüpunkt wird geöffnet.
- 5 Menüpunkt ansehen oder entsprechend bearbeiten.
- 6 Falls vorhanden, die Ausführ-Schaltfläche klicken (z. B. Speichern, Synchronisieren, etc.)

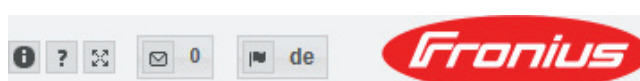
Die geänderten Daten werden übernommen.

* ausgewählter Menüpunkt

** Die Menüpunkte Zähler und EVU Editor sind durch das Service-Passwort geschützt.

Weitere Einstellmöglichkeiten

Auf der Web-Seite des Fronius Datamanager 2.0 befinden sich im rechten oberen Bereich folgende weitere Einstellmöglichkeiten:



**Systeminformationen:**

Datalogger-ID, Software-Version, Firmware-Update suchen, Solar Net Verbindung, Solar.web Verbindung

**Hilfe:**

- Software Betriebsanleitung
- Fronius Solar-Channel

**Inhalt erweitern:**

Der Bereich des Menüs Aktualdaten / Einstellungen wird ausgeblendet



0

Benachrichtigungen anzeigen

de

Sprache:

zum Einstellen der Sprache

Die Web-Seite des Fronius Datamanager 2.0 wird entweder in der Sprache des vorhandenen Browsers oder in der zuletzt ausgewählten Sprache angezeigt.

Aktuelldata am Fronius Datamanager 2.0

Aktuelle Vergleichsansicht

In der aktuellen Vergleichsansicht werden mehrere Wechselrichter einer Photovoltaikanlage miteinander verglichen.

Die aktuelle AC-Leistung der Wechselrichter wird als Prozentwert der an den jeweiligen Wechselrichter angeschlossenen Solarmodul-Leistung als Balken in einem Diagramm angezeigt. Für jeden Wechselrichter wird ein Balken angezeigt. Die Balkenfarbe signalisiert den Leistungsbereich der Wechselrichter:

- blau: die Wechselrichter-Leistung entspricht der Durchschnittsleistung aller Wechselrichter
- gelb: die Wechselrichter-Leistung weicht geringfügig von der Durchschnittsleistung aller Wechselrichter ab (50 - 90 % vom Durchschnitt)
- rot: die Wechselrichter-Leistung weicht stark von der Durchschnittsleistung aller Wechselrichter ab oder ein Fehler ist im Wechselrichter aufgetreten (< 50 % vom Durchschnitt)

Anlagenübersicht

Die Anlagenübersicht enthält:

- die aktuellen Leistungsdaten einer Photovoltaikanlage
- die aktiven Geräte
- die produzierte Energie pro Tag, pro Jahr und gesamt
- den Ertrag pro Tag, pro Jahr und gesamt

Die Werte für Verbrauch und Netzeinspeisung werden nur angezeigt, wenn am Wechselrichter ein Zähler konfiguriert wird und wenn der Zähler gültige Daten schickt.

Ansicht Wechselrichter / Sensoren

Ansicht Wechselrichter

In der Ansicht Wechselrichter werden alle im System befindlichen Wechselrichter angezeigt.

Durch Anklicken eines Wechselrichters oder des entsprechenden Balkens in der Vergleichsansicht werden die aktuellen Daten des Wechselrichters angezeigt.

Ansicht Sensoren

In der Ansicht Sensoren werden alle im System befindlichen Sensor Cards / Boxes angezeigt.

Systeminformationen

Die Seite Systeminformationen enthält verschiedene Informationen zum System.

Zusätzlich gibt es folgende Schaltflächen:

- Schaltfläche **'Datalogger Neustart'**
zum Neustarten des Datamanagers / der Anlagenüberwachung
- Schaltfläche **'Auf Werkseinstellungen zurücksetzen'** mit den Auswahlmöglichkeiten:
 - **'alle Einstellungen außer Netzwerk'**
zum Zurücksetzen des Datamanagers (Anlagenüberwachung) auf Werkseinstellungen.
Die Netzwerk-Einstellungen sowie alle durch den Service-User geschützten Punkte (EVU-Editor, Zählereinstellungen und das Service-Passwort) bleiben erhalten
 - **'alle Einstellungen'**
zum Zurücksetzen des Datamanagers (Anlagenüberwachung) und der Werkeinstellungen auf Werkseinstellungen.
Alle durch den Service-User geschützten Punkte (EVU-Editor, Zählereinstellungen und das Service-Passwort) bleiben erhalten

WICHTIG! Wird der Datamanager (Anlagenüberwachung) auf Werkseinstellungen zurückgesetzt, müssen die Zeit- und Datumseinstellungen kontrolliert werden.

Services - Netzwerkdiagnose

Netzwerkdiagnose

Unter Services / Netzwerkdiagnose befinden sich Funktionen, die zur Diagnose und Behebung von Netzwerk-Problemen hilfreich sind. Es können Ping- und Traceroute-Befehle ausgeführt werden.

Ping-Befehl

mit einem Ping-Befehl kann überprüft werden, ob ein Host erreichbar ist und wieviel Zeit die Datenübertragung in Anspruch nimmt.

Ping-Befehl senden:

- 1 In das Feld Host: einen Hostnamen oder eine IP-Adresse eingeben
- 2 Schaltfläche ping klicken
 - Ping-Befehl wird gesendet
 - die ermittelten Daten werden angezeigt

Traceroute-Befehl

mit einem Traceroute-Befehl kann ermittelt werden, über welche Zwischenstationen Daten zum Host übermittelt werden.

Traceroute-Befehl senden:

- 1 In das Feld Host: einen Hostnamen oder eine IP-Adresse eingeben
- 2 Schaltfläche traceroute klicken
 - Traceroute-Befehl wird gesendet
 - die ermittelten Daten werden angezeigt

Services - Firmware-Update

Allgemeines

Unter Services / Firmware-Update kann die Firmware des Datamanagers aktualisiert werden. Ein Firmware-Update kann via LAN oder Web ausgeführt werden.

Automatisch nach Updates suchen

WICHTIG! Für das Automatische Suchen nach Updates ist eine Internet-Verbindung erforderlich.

Ist die Auswahlmöglichkeit **'automatisch nach Updates suchen'** aktiviert, sucht der Datamanager einmal pro Tag automatisch nach Updates. Sind neue Updates verfügbar, werden diese als Nachricht bei den weiteren Einstellmöglichkeiten der Webseite angezeigt.

Manuell nach Updates suchen

Ist die Auswahlmöglichkeit **'automatisch nach Updates suchen'** deaktiviert, werden Updates nicht automatisch gesucht.

- 1 Um manuell nach Updates zu suchen, die Schaltfläche **'jetzt prüfen'** drücken

Firmware-Update via Web ausführen

- 1 Mittels Web-Browser die Webseite des Datamanagers öffnen
- 2 Unter Services Firmware-Update öffnen
- 3 **'Update via Web'** auswählen
- 4 Schaltfläche **'Update durchführen'** klicken
Die Sicherheitsabfrage für das Update wird angezeigt
- 5 Schaltfläche **'Ja'** klicken
Das Update wird durchgeführt, der Update-Fortschritt wird als Balken und als Prozentwert angezeigt.
- 6 Nach einem erfolgreich durchgeführten Update die Schaltfläche **Übernehmen / Speichern** klicken

Sollte die Verbindung zum Server fehlschlagen:

- für die Dauer des Updates die Firewall deaktivieren
- erneut versuchen

WICHTIG!

Wird für die Verbindung zum Internet ein Proxyserver verwendet:

- ▶ muss die Auswahlmöglichkeit **'Proxyserver für Web-Update verwenden'** aktiviert sein
- ▶ müssen die geforderten Daten eingegeben werden

Firmware-Update via LAN ausführen

- 1 LAN-Verbindung zwischen PC / Laptop und Datamanager herstellen
- 2 Aktuelle Firmware von der Fronius-Homepage herunterladen
- 3 Die heruntergeladene Update-Datei auf dem PC / Laptop ausführen
Ein Webserver wird gestartet, von dem der Datamanager die benötigten Dateien herunterlädt.
- 4 Mittels Web-Browser die Webseite des Datamanagers öffnen

- 5 Unter Services Firmware-Update öffnen
- 6 'Update via LAN' auswählen
- 7 IP-Adresse des PC / Laptops eingeben
- 8 Schaltfläche 'Update durchführen' klicken
Die Sicherheitsabfrage für das Update wird angezeigt.
- 9 Schaltfläche 'Ja' klicken
Das Update wird durchgeführt, der Update-Fortschritt wird als Balken und als Prozentwert angezeigt.
- 10 Nach einem erfolgreich durchgeführten Update die Schaltfläche **Übernehmen / Speichern** klicken

Das Update ist beendet, wenn die 'LED Versorgung' wieder grün leuchtet.

Sollte die Verbindung zum Server fehlschlagen:

- für die Dauer des Updates die Firewall deaktivieren
- erneut versuchen

Services - Assistenten aufrufen

Assistenten aufrufen

Unter „**Assistenten aufrufen**“ können der Solar.web Assistent und der Techniker Assistent erneut aufgerufen und ausgeführt werden.

Einstellungen - Allgemein

Allgemein

Unter Vergütung kann der Verrechnungssatz pro kWh, die Währung und die Bezugskosten pro kWh für die Errechnung des Ertrages eingegeben werden. Der Ertrag wird in der aktuellen Gesamtansicht angezeigt.

Unter Systemzeit kann das Datum, die Stunde und die Minuten eingegeben werden. Durch Klicken der Schaltfläche '**Synchronisieren**' wird die in den Eingabefeldern der Webseite des Datamanagers angezeigte Zeit an die Zeit des Betriebssystems angepasst.

Zum Übernehmen der Zeit Schaltfläche **Übernehmen / Speichern** klicken.

Unter Zeitzone Einstellungen kann die Region und der Ort für die Zeitzone eingestellt werden.

Die Eingabe der mit * gekennzeichneten Felder ist obligatorisch.

Einstellungen - Passwörter

Allgemeines Durch die Vergabe von Passwörtern wird der Zugriff auf den Fronius Datamanager 2.0 geregelt.
Hierfür stehen 3 unterschiedliche Passwort-Typen zur Verfügung:

- das Administrator-Passwort
- das Service-Passwort
- das Benutzer-Passwort

Passwörter

Administrator-Passwort

Benutzername = admin

Mit dem bei der Inbetriebnahme gesetzten Administrator-Passwort hat der Benutzer sowohl Lese- als auch Einstellrechte. Der Menüpunkt Einstellungen lässt sich vom Benutzer öffnen, alle Einstellungen mit Ausnahme von EVU Editor und Zähler lassen sich durchführen.

Bei gesetztem Administrator-Passwortes muss der Benutzer Benutzernamen und Passwort angeben, wenn er den Menüpunkt Einstellungen öffnen will.

Service-Passwort

Benutzername = service

Das Service-Passwort wird üblicherweise beim Inbetriebnahme-Assistenten vom Servicetechniker oder Anlagen-Installateur vergeben und bietet Zugriff auf Anlagen-spezifische Parameter. Das Service-Passwort ist erforderlich, um Einstellungen am Zähler und am EVU Editor durchzuführen. Solange kein Service-Passwort vergeben wurde, ist kein Zugriff auf die Menüpunkte Zähler und EVU Editor möglich.

Benutzer-Passwort

Nach Aktivieren des Auswahlfeldes '**Lokale Anlagenseite sichern**' wird das Benutzer-Passwort angezeigt, Benutzername = user.

Wird ein Benutzerpasswort vergeben, so hat der Benutzer nur Leserechte. Der Menüpunkt 'Einstellungen' lässt sich vom Benutzer nicht öffnen.


Bei Vergabe eines Benutzer-Passwortes muss der Benutzer bei jeder Verbindung Benutzernamen und Kennwort angeben.

Einstellungen - Netzwerk

Internet via WLAN



Die gefundenen Netzwerke werden angezeigt.

Mit einem Klick auf den Refresh-Button  wird eine erneute Suche nach verfügbaren WLAN-Netzwerken ausgeführt.

Versteckte Netzwerke können über das Menü **'WLAN hinzufügen'** hinzugefügt werden.

Schaltfläche 'Einrichten' - zum Speichern eines ausgewählten WLAN-Netzwerkes. Nach Klicken der Schaltfläche öffnet sich das Fenster 'WLAN Verbindung'

Schaltfläche 'Entfernen' - zum Löschen eines gespeicherten WLAN-Netzwerkes.

Schaltfläche 'WLAN IP konfigurieren' - Nach Klicken der Schaltfläche öffnet sich das Fenster 'IP konfigurieren' mit den gleichen Einstellmöglichkeiten wie bei einer LAN-Verbindung.

Schaltfläche 'Verbinden via WPS' - zum Verbinden ins WLAN via WPS ohne WLAN Passwort:

1. WPS am WLAN Router aktivieren (siehe Dokumentation des WLAN Routers)
2. Schaltfläche 'Verbinden via WPS' klicken
3. Die WLAN Verbindung wird automatisch hergestellt

Internet via LAN



Einstellmöglichkeiten:

- **'Adresse beziehen' - 'statisch'**
Der Anwender muss eine fixe IP-Adresse für den Datamanager (Anlagenüberwachung), die Subnet-Mask, die Gateway-Adresse und die DNS-Server Adresse (vom Provider) eingeben.
- **'Adresse beziehen' - 'dynamisch'**
Der Datamanager (Anlagenüberwachung) holt sich die IP-Adresse von einem DHCP-Server (DHCP = Dynamic Host Configuration Protocol).
Der DHCP-Server muss so konfiguriert sein, dass der Datamanager (Anlagenüberwachung) immer die selbe IP-Adresse zugewiesen bekommt. Somit weiß man immer, unter welcher IP-Adresse der Datamanager (Anlagenüberwachung) erreichbar ist.
Falls der DHCP-Server die Funktion DNS dynamic updates unterstützt, kann dem Datamanager (Anlagenüberwachung) im Feld Hostname ein Name gegeben werden.
Die Verbindung zum Datamanager (Anlagenüberwachung) kann anstelle der IP-Adresse über den Namen erfolgen.
z.B.: Hostname = musteranlage, Domainname = fronius.com
Der Datamanager (Anlagenüberwachung) ist über die Adresse 'musteranlage.fronius.com' erreichbar.

Lokales Netzwerk via Access-Point



Der Datamanager (Anlagenüberwachung) dient als Access-Point. Ein PC oder Smart Device verbindet sich direkt mit dem Datamanager (Anlagenüberwachung). Es ist keine Verbindung mit dem Internet möglich.

Einstellungen - Fronius Solar.web

Solar.web

Über den Menüpunkt '**Fronius Solar.web**' kann eine direkte Verbindung zu Fronius Solar.web aufgebaut werden.

Die Auswahl des Speicherintervalls bei den Feldern '**Abfragezyklus Wechselrichter**' und '**Abfragezyklus Fronius Sensor Cards**' hat Auswirkungen auf die benötigte Speicherkapazität.

Schaltfläche '**Solar.web registrieren**' - durch Klicken der Schaltfläche wird die Fronius Solar.web Startseite geöffnet, für Fronius Solar.web relevante Daten werden automatisch mitgeschickt.

Speicherkapazität

Bei einer Photovoltaikanlage mit einem Wechselrichter hat der Fronius Datamanager bei einem Speicherintervall von 15 Minuten eine Speicherkapazität von bis zu 5 Jahren und 7 Monaten.

Je nach Anzahl der in das System eingebundenen Wechselrichter oder Fronius Sensor Cards / Boxen verringert sich die Speicherkapazität des Fronius Datamanagers entsprechend.

Speicherkapazität berechnen

- 1 Logging-Punkte für Wechselrichter und Fronius Sensor Cards / Boxen ermitteln

$$\text{Logging-Punkte pro Tag} = \frac{\text{Logging-Dauer [min]}}{\text{Speicherintervall [min]}}$$

Logging-Dauer [min]

- für Wechselrichter: z.B. 14 Stunden = 840 Minuten
- für Fronius Sensor Card / Fronius Sensor Box: 24 Stunden = 1440 Minuten

- 2 Summe der Logging-Punkte bilden

$$\begin{aligned} \text{Summe der Logging-Punkte} &= \\ &= (\text{Anzahl der Wechselrichter} \times \text{Logging-Punkte pro Tag}) + (\text{Anzahl der Fronius Sensor Cards / Boxen} \times \text{Logging-Punkte pro Tag}) \end{aligned}$$

- 3 Speichersektoren pro Tag ermitteln

$$\text{Speichersektoren pro Tag} = \frac{\text{Summe der Logging-Punkte}}{114}$$

- 4 Aufrunden auf ganze Zahlen

- 5 Speicherkapazität ermitteln

$$\text{Speicherkapazität [Tage]} = \frac{2048}{\text{Speichersektoren pro Tag}}$$

Berechnungsbeispiel

2 Wechselrichter, Loggingdauer = 14 Stunden (840 Minuten)
1 Fronius Sensor Card, Loggingdauer = 24 Stunden (1440 Minuten)

Speicherintervall = 15 Minuten

1. Loggingpunkte pro Tag:

$$\text{Loggingpunkte Wechselrichter} = \frac{840 \text{ min}}{15 \text{ min}} = 56$$

$$\text{Loggingpunkte Sensor Card} = \frac{1440 \text{ min}}{15 \text{ min}} = 96$$

2. Summe der Loggingpunkte:

$$\text{Summe der Loggingpunkte} = (2 \times 56) + (1 \times 96) = 208$$

(2 x 56) ... 2 Wechselrichter, (1 x 96) ... 1 Sensor Card

3. Speichersektoren pro Tag:

$$\text{Speichersektoren} = \frac{208}{114} = 1,825$$

4. Aufrunden:

$$1,825 \quad \Rightarrow \quad 2$$

5. Speicherkapazität [Tagen]:

$$\text{Speicherkapazität} = \frac{2048}{2} = 1024 \text{ Tage (= 2 Jahre, 9 Monate, 18 Tage)}$$

$$\text{Speicherkapazität [Tage]} = \frac{2048}{\text{Speichersektoren pro Tag}}$$

Einstellungen - IO Zuordnung

Allgemeines

In diesem Menüpunkt können die Eigenschaften der einzelnen Ein- und Ausgänge (I/O) des Wechselrichters konfiguriert werden. Je nach Funktionalität und Systemkonfiguration können nur jene Einstellungen gewählt werden, welche mit dem jeweiligen System möglich sind.

Ein aktiv geschalteter Ausgang, welcher nicht zugeordnet ist („frei“), bleibt bis zum Neustart des Wechselrichters aktiv. Der Zustand eines Ausganges ändert sich nur durch neue Vorgaben von zugeordneten Diensten.

AUS - Demand Response Modes (DRM)

Demand Response Modes für Australien

Hier können die Pins für eine Steuerung via DRM eingestellt werden:

WICHTIG! Für eine Steuerung des Wechselrichters via DRM ist ein Fronius DRM Interface (Artikelnummer 4,240,005) im Wechselrichter erforderlich.

Einbau und Installation sind in der Installationsanleitung des Fronius DRM Interface beschrieben. Die Installationsanleitung für das Fronius DRM Interface ist auf der Fronius Homepage unter folgendem Link verfügbar:



<http://www.fronius.com/QR-link/4204102292>

Mode	Beschreibung	Information	Default-Pin
DRM0	Wechselrichter trennt sich vom Netz	Netzrelais öffnen	
	REF GEN	geschlossen	FDI
	COM LOAD	geschlossen	FDI
		oder	
		Kombinationen von ungültigen DRM1 - DRM8	
DRM1	$-P_{nom} \leq 0 \%$ ohne Trennung vom Netz	begrenzt die Wirkleistungs-Aufnahme	6
DRM2	$-P_{nom} \leq 50 \%$	begrenzt die Wirkleistungs-Aufnahme	7
DRM3	$-P_{nom} \leq 75 \%$ & $+Q_{rel}^* \geq 0 \%$	begrenzt die Wirkleistungs-Aufnahme	8
		und	
		setzt die Blindleistung	
DRM4	$-P_{nom} \leq 100 \%$	Normalbetrieb ohne Begrenzung	9

Mode	Beschreibung	Information	Default-Pin
DRM5	$+P_{nom} \leq 0 \%$ ohne Trennung vom Netz	begrenzt die Wirkleistungs-Abgabe	6
DRM6	$+P_{nom} \leq 50 \%$	begrenzt die Wirkleistungs-Abgabe	7
DRM7	$+P_{nom} \leq 75 \%$ & $-Q_{rel}^* \geq 0 \%$	begrenzt die Wirkleistungs-Abgabe und setzt die Blindleistung	8
DRM8	$+P_{nom} \leq 100 \%$	Normalbetrieb ohne Begrenzung	9

FDI am Fronius DRM Interface

* Die Werte für Q_{rel} können im Menüpunkt EVU Editor eingestellt werden.

Die Fernsteuerbarkeit der Wechselrichter bezieht sich immer auf die nominale Geräteleistung.

WICHTIG! Ist am Datamanager keine DRM Steuerung (DRED) angeschlossen und die Funktion „AUS - Demand Response Mode (DRM)“ ist aktiviert, wechselt der Wechselrichter in den Standby-Betrieb.

IO-Steuerung

Hier können die Pins für die IO-Steuerung eingestellt werden. Weitere Einstellungen sind im Menü EVU-Editor - IO-Steuerung möglich.

IO-Steuerung	Default-Pin	IO-Steuerung	Default-Pin
IO-Steuerung 1 (optional)	2	IO-Steuerung 6 (optional)	7
IO-Steuerung 2 (optional)	3	IO-Steuerung 7 (optional)	8
IO-Steuerung 3 (optional)	4	IO-Steuerung 8 (optional)	9
IO-Steuerung 4 (optional)	5	IO-Steuerung Rückmeldung (optional)	0
IO-Steuerung 5 (optional)	6		

Lastmanagement

Hier können bis zu vier Pins für das Lastmanagement ausgewählt werden. Weitere Einstellungen für das Lastmanagement sind im Menüpunkt Lastmanagement verfügbar.
Default-Pin: 1

Einstellungen - Lastmanagement

Allgemeines Über die Funktion Lastmanagement können die Ausgänge I/O 0 - I/O 3 so genutzt werden, dass diese einen Aktor (z. B. Relais, Schütz) ansteuern. Ein angeschlossener Verbraucher kann somit durch die Vorgabe eines von der Einspeise-Leistung abhängigen Ein- oder Ausschalt-Punktes gesteuert werden.

Lastmanagement

Steuerung
'**deaktiviert**': Steuerung via Energiemanagement ist deaktiviert.
'**durch die produzierte Leistung**': Steuerung via Energiemanagement erfolgt durch die produzierte Leistung
'**per Leistungsüberschuss (bei Einspeise-Limits)**': Steuerung via Energiemanagement erfolgt per Leistungsüberschuss (bei Einspeise-Limits).
Diese Option ist nur auswählbar, wenn ein Zähler angeschlossen wurde. Sollten die I/Os eine höhere Priorität als die Batterie haben, wird die eventuelle Ladeleistung der Batterie als Überschuss betrachtet. In diesem Fall ist die Schaltschwelle nicht auf den Netzübergang festzumachen.

Schwellen
'**ein**': Zum Eingeben eines Wirkleistungs-Limit, ab dem der Ausgang I/O aktiviert wird
'**aus**': Zum Eingeben eines Wirkleistungs-Limit, ab dem der Ausgang I/O deaktiviert wird.
Ist unter '**Steuerung**' '**per Leistungsüberschuss**' ausgewählt, wird unter '**Schwellen**' zusätzlich ein Auswahlfeld für '**Einspeisung**' und '**Bezug**' angezeigt.

Laufzeiten
'**Mindestlaufzeit je Einschaltvorgang**': Feld zum Eingeben einer Zeit, wie lange der Ausgang I/O je Einschaltvorgang mindestens aktiviert sein soll.
'**Maximale Laufzeit je Tag**': Feld zum Eingeben einer Maximalzeit, wie lange der Ausgang I/O pro Tag insgesamt aktiviert sein soll (mehrere Einschaltvorgänge werden berücksichtigt).

Soll-Laufzeit
'**je Tag**': Feld zum Eingeben einer Zeit, wie lange der Ausgang I/O je Tag mindestens aktiviert sein soll.
'**erreicht bis**': Feld zur Auswahl der Zeit, falls die Soll-Laufzeit bis zu einer bestimmten Uhrzeit erreicht werden soll

Status
Wird der Mauszeiger über den Status gebracht, wird der Grund für den aktuellen Status angezeigt.

WICHTIG!
Bei Verwendung von mehreren Lastausgängen werden diese je nach Priorität mit einem Abstand von einer Minute geschaltet (max. 4 Regel = max. 4 Minuten).

Einstellungen - Push Service

Push Service

Mit Hilfe dieser Funktion können Aktuell- und Log-Daten in unterschiedlichen Formaten oder mit unterschiedlichen Protokollen auf einen externen Server exportiert werden.

Weitere Informationen zur Push Service Funktion finden Sie in folgender Bedienungsanleitung:



<http://www.fronius.com/QR-link/4204102152>

42,0410,2152
Fronius Push Service

Einstellungen - Modbus

Allgemeines

Über die Web-Seite des Fronius Datamanager 2.0 können via Web-Browser Einstellungen für die Modbus-Anbindung vorgenommen werden, welche über das Modbus-Protokoll nicht ansprechbar sind.

Weitere Informationen zur Modbus-Funktion

Weitere Informationen zur Modbus-Funktion finden Sie in folgenden Bedienungsanleitungen:



<http://www.fronius.com/QR-link/4204102049>

42,0410,2049
Fronius Datamanager Modbus Anbindung



<http://www.fronius.com/QR-link/4204102108>

42,0410,2108
Fronius Datamanager Modbus RTU Quickstart Guide

Datenausgabe über Modbus

‘Datenausgabe über Modbus‘ auf ‘aus‘

Ist die Datenausgabe über Modbus deaktiviert, werden über Modbus an die Wechselrichter übertragene Steuerungsbefehle zurückgesetzt, z.B. keine Leistungsreduktion oder keine Blindleistungs-Vorgabe.

‘Datenausgabe über Modbus‘ auf ‘tcp‘

Ist die Datenausgabe über Modbus deaktiviert, werden über Modbus an die Wechselrichter übertragene Steuerungsbefehle zurückgesetzt, z.B. keine Leistungsreduktion oder keine Blindleistungs-Vorgabe.

Feld ‘**Modbus Port**‘ - Nummer des TCP Ports, der für die Modbus-Kommunikation zu verwenden ist. Voreinstellung: 502. Port 80 kann hierfür nicht verwendet werden.

Feld ‘**String Control Adress-Offset**‘ - Offset-Wert für die Adressierung von Fronius String Controls per Modbus.

‘**Sunspec Model Type**‘ - zum Auswählen des Datentyps von Datenmodellen für Wechselrichter und von Datenmodellen für Energiezähler

‘**float**‘ - Darstellung als Gleitkommazahlen

SunSpec Inverter Model I111, I112 oder I113

SunSpec Meter Model M211, M212 oder M213

‘**int+SF**‘ - Darstellung als ganze Zahlen mit Skalierungsfaktoren

SunSpec Inverter Model I101, I102 oder I103

SunSpec Meter Model M201, M202 oder M203

WICHTIG!

Da die verschiedenen Modelle über unterschiedliche Anzahlen an Registern verfügen, ändern sich durch den Wechsel des Datentyps auch die Registeradressen aller nachfolgenden Modelle.

‘Demo Modus‘ - Der Demo Modus dient zur Implementierung oder Validierung eines Modbus Masters. Er ermöglicht es, Wechselrichter-, Energiezähler- und String Control Daten auszulesen, ohne dass ein Gerät wirklich angeschlossen oder aktiv ist. Es werden für alle Register immer dieselben Daten zurückgeliefert.

‘Wechselrichter-Steuerung über Modbus‘

Wenn diese Option aktiviert ist, können die Wechselrichter über Modbus gesteuert werden. Das Auswahlfeld Steuerung einschränken wird angezeigt. Zur Wechselrichter-Steuerung gehören folgende Funktionen:

- Ein / Aus
 - Leistungsreduktion
 - Vorgabe eines konstanten Leistungs-Faktors $\cos \Phi$
 - Vorgabe einer konstanten Blindleistung
-

‘Datenausgabe über Modbus‘ auf ‘rtu‘

Befindet sich ein unter Einstellungen / Zähler konfigurierter Modbus Energiezähler (z.B. Fronius Smart Meter) im System, kann die Einstellung „rtu“ nicht verwendet werden. Bei Auswahl von „rtu“ wird in diesem Fall die Datenausgabe per Modbus automatisch deaktiviert. Diese Änderung ist erst nach einem erneuten Laden der Webseite sichtbar. Ein über RS485 angeschlossener Energiezähler kann auch per Modbus TCP über die entsprechenden SunSpec Modelle ausgelesen werden. Die Modbus ID für den Zähler ist 240.

Feld **‘Schnittstelle‘** - Hier kann die Modbus-Schnittstelle 0 (rtu0 | default) oder Modbus-Schnittstelle 1 (rtu1) ausgewählt werden.

Feld **‘String Control Adress-Offset‘** - Offset-Wert für die Adressierung von Fronius String Controls per Modbus. Für weitere Details siehe Abschnitt "Modbus Geräte-ID für Fronius String Controls".

‘SunSpec Model Type‘ - zum Auswählen des Datentyps von Datenmodellen für Wechselrichter

‘float‘ - Darstellung als Gleitkommazahlen

SunSpec Inverter Model I111, I112 oder I113

‘int+SF‘ - Darstellung als ganze Zahlen mit Skalierungsfaktoren

SunSpec Inverter Model I101, I102 oder I103

WICHTIG!

Da die verschiedenen Modelle über unterschiedliche Anzahlen an Registern verfügen, ändern sich durch den Wechsel des Datentyps auch die Registeradressen aller nachfolgenden Modelle.

‘Demo Modus‘ - Der Demo Modus dient zur Implementierung oder Validierung eines Modbus Masters. Er ermöglicht es, Wechselrichter-, Energiezähler- und String Control Daten auszulesen, ohne dass ein Gerät wirklich angeschlossen oder aktiv ist. Es werden für alle Register immer dieselben Daten zurückgeliefert.

‘Wechselrichter-Steuerung über Modbus‘

Wenn diese Option aktiviert ist, können die Wechselrichter über Modbus gesteuert werden. Zur Wechselrichter-Steuerung gehören folgende Funktionen:

- Ein / Aus
- Leistungsreduktion
- Vorgabe eines konstanten Leistungs-Faktors $\cos \Phi$
- Vorgabe einer konstanten Blindleistung

‘Steuerungs-Prioritäten‘

Die Steuerungs-Prioritäten legen fest, welcher Dienst bei der Wechselrichtersteuerung priorisiert wird.

1 = höchste Priorität, 3 = niedrigste Priorität

Die Steuerungs-Prioritäten können nur im Menüpunkt ‘**EVU EDITOR**‘ geändert werden.

Steuerung einschränken

Die Option “Steuerung einschränken“ ist nur beim Übertragungsprotokollen tcp verfügbar. Sie dient dazu Wechselrichter-Steuerungsbefehle durch Unbefugte zu verhindern, indem die Steuerung nur für bestimmte Geräte erlaubt wird.

Feld ‘IP-Adresse‘

Um die Wechselrichter-Steuerung auf ein oder mehrere Geräte zu beschränken, werden in diesem Feld die IP-Adressen jener Geräte eingetragen die Befehle an den Fronius Datamanager senden dürfen. Mehrere Einträge werden durch Beistriche getrennt.

Beispiele:

- eine IP-Adresse: **98.7.65.4** - Steuerung nur durch IP Adresse 98.7.65.4 zulässig
- mehrere IP-Adressen: **98.7.65.4,222.44.33.1** - Steuerung nur durch IP Adressen 98.7.65.4 und 222.44.33.1 zulässig
- IP-Adressbereich z.B. von 98.7.65.1 bis 98.7.65.254 (CIDR Notation): **98.7.65.0/24** - Steuerung nur durch IP Adressen 98.7.65.1 bis 98.7.65.254 zulässig

Änderungen speichern oder verwerfen



Speichert die Einstellungen und zeigt eine Meldung an, dass die Speicherung erfolgreich war.

Wird der Menüpunkt “Modbus“ verlassen ohne zu speichern, so werden alle vorgenommenen Änderungen verworfen.



Stellt eine Sicherheitsabfrage ob die vorgenommenen Änderungen tatsächlich verworfen werden sollen, und stellt dann die zuletzt gespeicherten Werte wieder her.

Einstellungen - Wechselrichter

Wechselrichter

Im Menü '**Wechselrichter**' werden die Daten für die Vergleichsansicht festgelegt. Ist das Auswahlfeld '**sichtbar**' ausgewählt, wird der Wechselrichter in der Vergleichsansicht angezeigt.

Einstellungen - Fronius Sensor Cards

Sensor Cards

Unter Sensor Cards kann für jeden Sensorwert einer Fronius Sensor Card / Box ein spezifischer Kanalname vergeben werden (z.B.: Windgeschwindigkeit).

Einstellungen - Zähler

Allgemeines

WICHTIG! Einstellungen im Menüpunkt 'Zähler' dürfen nur von geschultem Fachpersonal durchgeführt werden!

Für den Menüpunkt 'Zähler' ist die Eingabe des Service-Passwortes erforderlich.

Dreiphasige oder einphasige Fronius Smart Meter können verwendet werden. Die Auswahl erfolgt in beiden Fällen über den Punkt „Fronius Smart Meter“. Der Fronius Datamanager ermittelt automatisch den Zählertyp.

Es kann ein Primärzähler und optional mehrere Sekundärzähler ausgewählt werden. Der Primärzähler muss zuerst konfiguriert werden, bevor ein Sekundärzähler ausgewählt werden kann.

Fronius Smart Meter

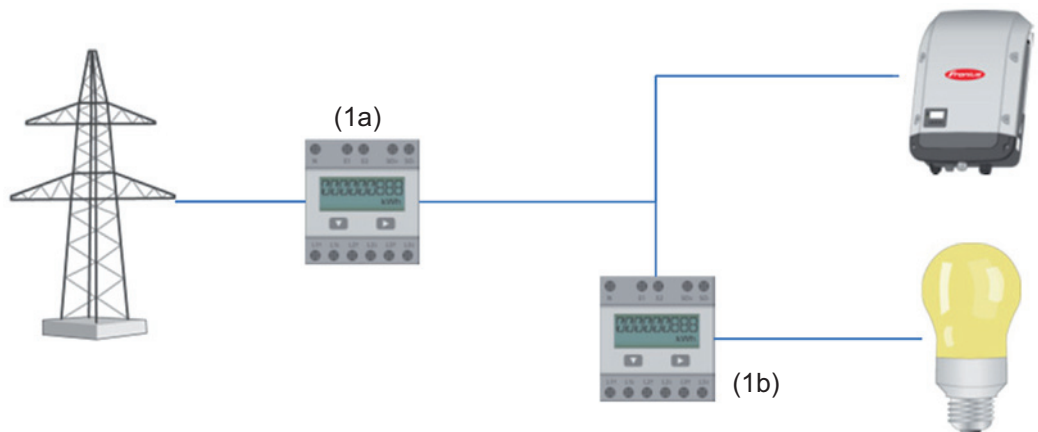
Wenn der Fronius Smart Meter als Zähler ausgewählt wird, muss über das Feld '**Einstellungen**' die Zählerposition eingestellt werden.

'Zählerposition' am 'Einspeisepunkt' (1a)

Die eingespeiste Leistung und Energie werden gemessen. Anhand dieser Werte und der Anlagendaten wird der Verbrauch bestimmt.

'Zählerposition' im 'Verbrauchszweig' (1b)

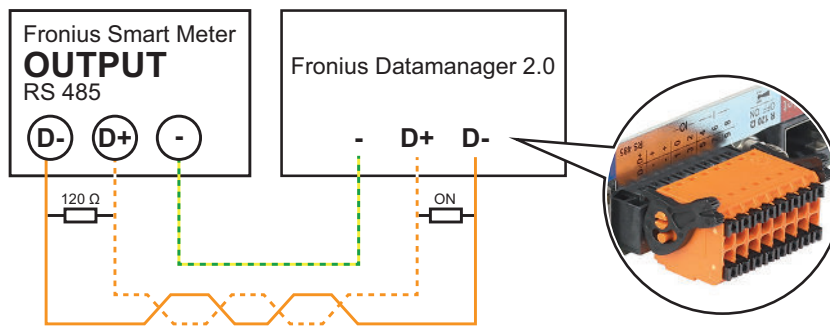
Die verbrauchte Leistung und Energie werden direkt gemessen. Anhand dieser Werte und der Anlagendaten werden die eingespeiste Leistung und Energie bestimmt.



Sekundärzähler

Wenn als Sekundärzähler ein Fronius Smart Meter ausgewählt wurde, öffnet sich ein Fenster zum Eingeben der '**Bezeichnung**' (frei wählbar) und ein '**Modbus-Adresse**' Feld. Im Modbus-Adresse Feld wird automatisch ein Wert vorgeschlagen (nächste freie Adresse im Adressbereich). Die Modbus-Adresse darf nicht doppelt vergeben werden. Nach der Eingabe auf das Feld '**Scan**' klicken.

Anschluss des Fronius Smart Meter am Fronius Datamanager 2.0



S0-Wechselrichter

'Zählerposition' am 'Einspeisepunkt' (1a)

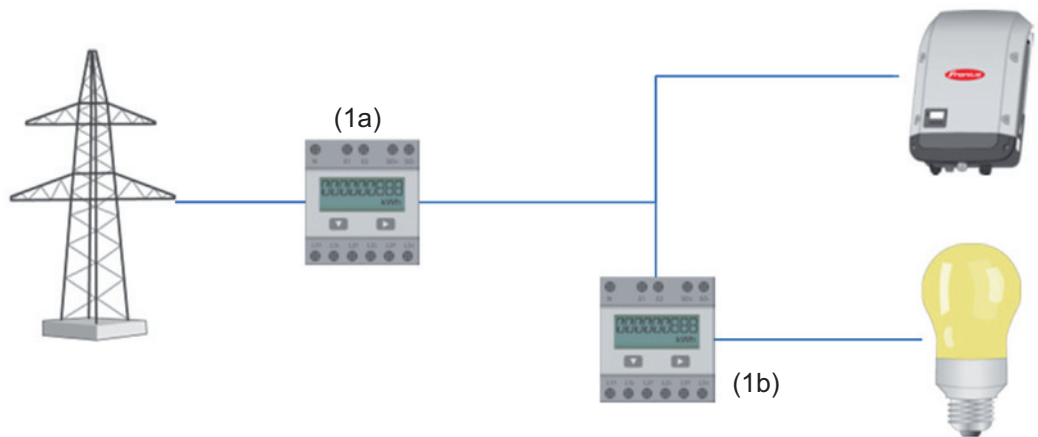
Die eingespeiste Leistung und Energie werden gemessen. Anhand dieser Werte und der Anlagendaten wird der Verbrauch bestimmt. Ein S0-Zähler muss an dieser Stelle so konfiguriert sein, dass die eingespeiste Energie gezählt wird.

WICHTIG!

Bei einem S0-Zähler am Einspeisepunkt werden die Zählerdaten nicht in Fronius Solar.web angezeigt. Diese Option ist nur für die dynamische Leistungsreduzierung vorgesehen. Die Verbrauchswerte können bei Einspeisung ins Netz eingeschränkt ermittelt werden.

'Zählerposition' im 'Verbrauchszweig' (1b)

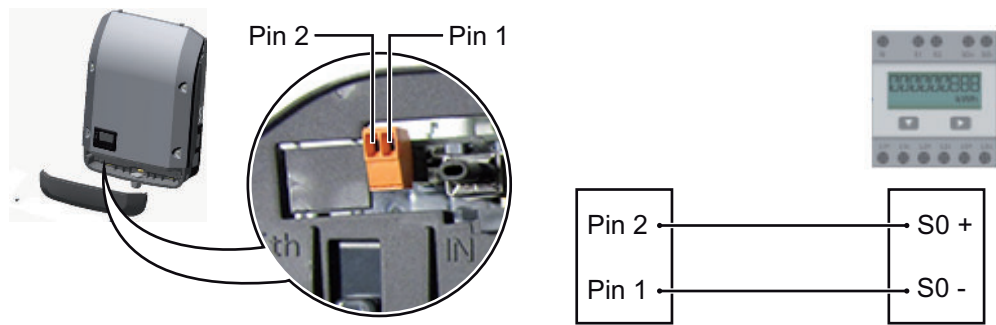
Die verbrauchte Leistung und Energie werden direkt gemessen. Anhand dieser Werte und der Anlagendaten werden die eingespeiste Leistung und Energie bestimmt. Ein S0-Zähler muss an dieser Stelle so konfiguriert sein, dass die verbrauchte Energie gezählt wird.



Ein Zähler zur Erfassung des Eigenverbrauchs per S0 kann direkt an den Wechselrichter angeschlossen werden.

WICHTIG!

Ein S0-Zähler wird an der schaltbaren Multifunktions-Stromschnittstelle des Wechselrichters angeschlossen. Der Anschluss eines S0-Zählers am Wechselrichter kann eine Aktualisierung der Wechselrichter-Firmware erfordern.



Anforderungen an den S0-Zähler:

- muss der Norm IEC62053-31 Class B entsprechen
- max. Spannung 15 V DC
- max. Strom bei ON 15 mA
- min. Strom bei ON 2 mA
- max. Strom bei OFF 0,15 mA

Empfohlene max. Impulsrate des S0-Zählers:

PV-Leistung kWp [kW]	max. Impulsrate pro kWp
30	1000
20	2000
10	5000
≤ 5,5	10000

Einstellungen - EVU Editor

Allgemeines

Im Menüpunkt „EVU-Editor“ werden für ein Energieversorgungs-Unternehmen relevante Einstellungen vorgenommen.
Eingestellt werden können eine Wirkleistungs-Begrenzung in % und/oder eine Leistungsfaktor-Begrenzung.

WICHTIG! Einstellungen im Menüpunkt „EVU-Editor“ dürfen nur von geschultem Fachpersonal durchgeführt werden!

Für den Menüpunkt „EVU-Editor“ ist die Eingabe des Service-Passwortes erforderlich.

EVU Editor - IO-Steuerung

‘Eingangsmuster’ (Belegung der einzelnen I/Os)

- 1 x klicken = weiß
- 2 x klicken = blau
- 3 x klicken = grau

Angezeigt wird die virtuelle IO Zuordnung gemäß Abschnitt „Einstellungen - IO Zuordnung“ (siehe Seite [71](#)).

Bei älteren Software-Versionen kann die Anzeige abweichen.

‘Leistungsfaktor cos phi’

- ‘ind’ = induktiv
- ‘cap’ = kapazitiv

‘EVU Ausgang’ (Rückmeldungs-Ausgang)

bei aktivierter Regel wird der Ausgang I/O 0 aktiviert (z.B. zum Betrieb einer Signaleinrichtung)

‘ausgeschlossene Wechselrichter’

Hier die Nummern der Wechselrichter eingeben, die von der Regelung ausgeschlossen sein sollen. Mehrere Wechselrichter durch Beistriche trennen.

Löschen / Hinzufügen einer Regel

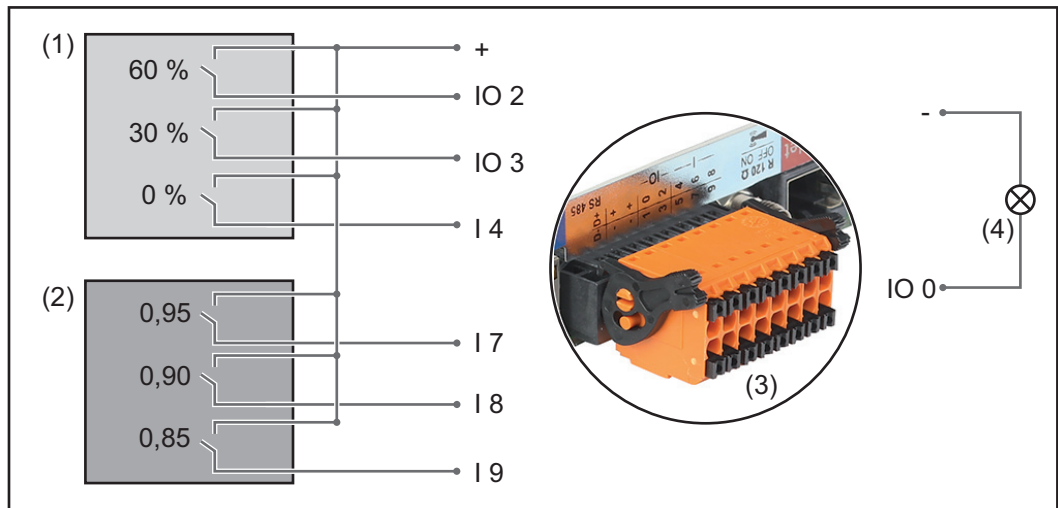
- + = eine neue Regel hinzufügen
- = die aktuell ausgewählte Regel löschen

Schaltfläche **‘Importieren’** - klicken, um Regeln im Format *.fpc zu importieren

Die Funktion der Schaltfläche Importieren ist vom verwendeten Browser abhängig, z.B. unterstützen Firefox und Google Chrome die Funktion.

Schaltfläche **‘Exportieren’** - klicken, um die Regeln im Format *.fpc separat abzuspeichern

Anschlussbeispiel



2 Rundsteuer-Signalempfänger, angeschlossen an den IOs des Fronius Datamanager 2.0

- (1) Rundsteuer-Signalempfänger mit 3 Relais, zur Wirkleistungs-Begrenzung
- (2) Rundsteuer-Signalempfänger mit 3 Relais, zur Leistungsfaktor-Begrenzung
- (3) I/Os am Fronius Datamanager 2.0
- (4) Verbraucher (z.B. Signallampe, Signal-Relais)

Die Rundsteuer-Signalempfänger und der Stecker des Fronius Datamanager 2.0 sind jeweils mittels 4-poligem Kabel gemäß Anschluss-Schema miteinander verbunden. Für Entfernungen größer 10 m zwischen Fronius Datamanager 2.0 und Rundsteuer-Signalempfänger wird ein geschirmtes Kabel empfohlen.

Für diesen Anwendungsfall müssen im Menüpunkt IO-Zuordnung unter IO-Steuerung 6 Pins definiert werden.

Einstellungen am EVU Editor:

freigegeben	Eingangsmuster	Wirkleistung	Leistungsfaktor $\cos \varphi$	EVU Ausgang	ausgeschlossene Wechselrichter
	* 1 2 3 4 5 6 7 8				
↑	<input checked="" type="checkbox"/> <input type="checkbox"/> <input type="checkbox"/> <input type="checkbox"/> <input type="checkbox"/> <input type="checkbox"/> <input type="checkbox"/> <input type="checkbox"/>	<input checked="" type="checkbox"/> 60 %	<input type="checkbox"/> 1 <input type="radio"/> ind <input checked="" type="radio"/> cap	<input checked="" type="checkbox"/>	<input type="text"/>
(1)	<input type="checkbox"/> <input checked="" type="checkbox"/> <input type="checkbox"/> <input type="checkbox"/> <input type="checkbox"/> <input type="checkbox"/> <input type="checkbox"/> <input type="checkbox"/>	<input checked="" type="checkbox"/> 30 %	<input type="checkbox"/> 1 <input type="radio"/> ind <input checked="" type="radio"/> cap	<input checked="" type="checkbox"/>	<input type="text"/>
↓	<input type="checkbox"/> <input type="checkbox"/> <input checked="" type="checkbox"/> <input type="checkbox"/> <input type="checkbox"/> <input type="checkbox"/> <input type="checkbox"/> <input type="checkbox"/>	<input checked="" type="checkbox"/> 0 %	<input type="checkbox"/> 1 <input type="radio"/> ind <input checked="" type="radio"/> cap	<input checked="" type="checkbox"/>	<input type="text"/>
↑	<input type="checkbox"/> <input type="checkbox"/> <input type="checkbox"/> <input checked="" type="checkbox"/> <input type="checkbox"/> <input type="checkbox"/> <input type="checkbox"/> <input type="checkbox"/>	<input type="checkbox"/> 100 %	<input checked="" type="checkbox"/> 0,95 <input type="radio"/> ind <input checked="" type="radio"/> cap	<input checked="" type="checkbox"/>	<input type="text"/>
(2)	<input type="checkbox"/> <input type="checkbox"/> <input type="checkbox"/> <input type="checkbox"/> <input checked="" type="checkbox"/> <input type="checkbox"/> <input type="checkbox"/> <input type="checkbox"/>	<input type="checkbox"/> 100 %	<input checked="" type="checkbox"/> 0,9 <input type="radio"/> ind <input checked="" type="radio"/> cap	<input checked="" type="checkbox"/>	<input type="text"/>
↓	<input type="checkbox"/> <input type="checkbox"/> <input type="checkbox"/> <input type="checkbox"/> <input type="checkbox"/> <input checked="" type="checkbox"/> <input type="checkbox"/> <input type="checkbox"/>	<input type="checkbox"/> 100 %	<input checked="" type="checkbox"/> 0,85 <input type="radio"/> ind <input checked="" type="radio"/> cap	<input checked="" type="checkbox"/>	<input type="text"/>
	<input type="checkbox"/> <input type="checkbox"/> <input type="checkbox"/> <input type="checkbox"/> <input type="checkbox"/> <input type="checkbox"/> <input type="checkbox"/> <input type="checkbox"/>	<input type="checkbox"/> %	<input type="checkbox"/> <input type="radio"/> ind <input checked="" type="radio"/> cap	<input type="checkbox"/>	<input type="text"/>

... nicht verwendbar ... nicht berücksichtigt ... Kontakt offen .. Kontakt geschlossen

Beispiel-Einstellungen am EVU-Editor für 2 Rundsteuer-Signalempfänger: (1) Wirkleistungs-Begrenzung, (2) Leistungsfaktor-Begrenzung

EVU Editor - AUS - Demand Res- ponse Modes (DRM)

WICHTIG! Für eine Steuerung des Wechselrichters via DRM ist ein Fronius DRM Interface (Artikelnummer 4,240,005) im Wechselrichter erforderlich.

Einbau und Installation sind in der Installationsanleitung des Fronius DRM Interface beschrieben. Die Installationsanleitung für das Fronius DRM Interface ist auf der Fronius Homepage unter folgendem Link verfügbar:



<http://www.fronius.com/QR-link/4204102292>

'Blindleistungsabgabe'- zum Eingeben der Blindleistungsabgabe (= $+Q_{rel}$) für DRM 3 in %

'Blindleistungsaufnahme'- zum Eingeben der Blindeistungsaufnahme (= $-Q_{rel}$) für DRM 7 in %

EVU Editor - Dy- namische Leis- tungsreduzierung

EVU oder Netzbetreiber können Einspeisebegrenzungen für einen Wechselrichter vorschreiben (z.B. max. 70 % der kWp oder max. 5 kW).

Die dynamische Leistungsreduzierung berücksichtigt dabei den Eigenverbrauch im Haushalt, bevor die Leistung eines Wechselrichters reduziert wird:

- Ein individuelles Limit kann eingestellt werden.
- Ein Zähler zur Ermittlung des Eigenverbrauchs per S0 kann direkt an den Wechselrichter angeschlossen werden.
- Ein Fronius Smart Meter kann am Datamanager an den Anschlüssen D- / D+ für Modbus Daten angeschlossen werden.

'kein Limit' - Die Photovoltaikanlage wandelt die gesamte, zur Verfügung stehende PV-Energie um und speist diese ins Netz ein.

'Limit für gesamte Anlage' - Die gesamte Photovoltaikanlage wird auf ein fixes Leistungs-limit begrenzt.

Feld zum Eingeben der gesamten DC Anlagenleistung in Wp

Dieser Wert dient einerseits als Bezug für die Regelung, andererseits für den Fehlerfall (z.B. bei Zählerausfall).

Feld zum Eingeben der max. Leistung in W oder % (bis zu zwei Stellen nach dem Komma, auch negative Werte sind möglich)

wenn im Menüpunkt Zähler kein Zähler ausgewählt wurde:

max. produzierte Leistung der gesamten Anlage

wenn im Menüpunkt Zähler Fronius Smart Meter oder S0-Wechselrichter ausgewählt wurde: max Netzeinspeiseleistung

EVU Editor - Steu- erungs-Prioritä- ten

Zum Einstellen der Steuerungsprioritäten für den Rundsteuersignal Empfänger, die dynamische Leistungsreduzierung und die Steuerung über Modbus

1 = höchste Priorität, 3 = niedrigste Priorität

FRONIUS INTERNATIONAL GMBH

Froniusstraße 1, A-4643 Pettenbach, Austria

E-Mail: sales@fronius.com

www.fronius.com

Under www.fronius.com/contact you will find the addresses
of all Fronius Sales & Service Partners and locations



Find your
spareparts online



spareparts.fronius.com