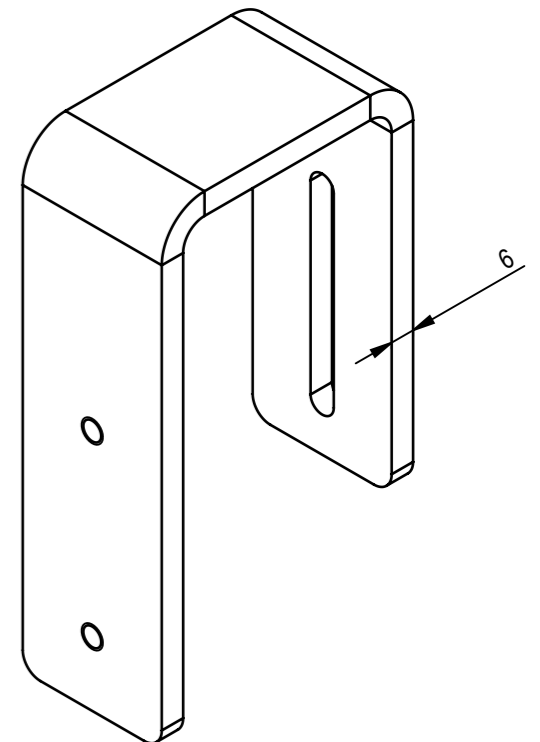
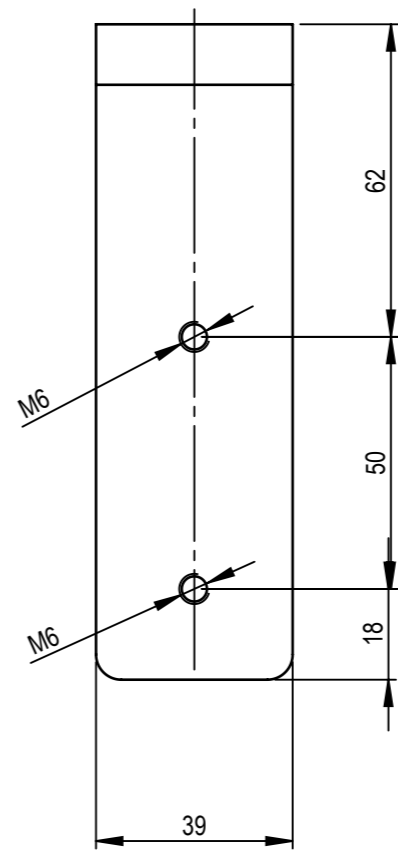
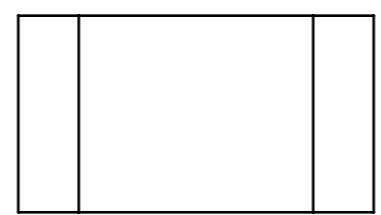
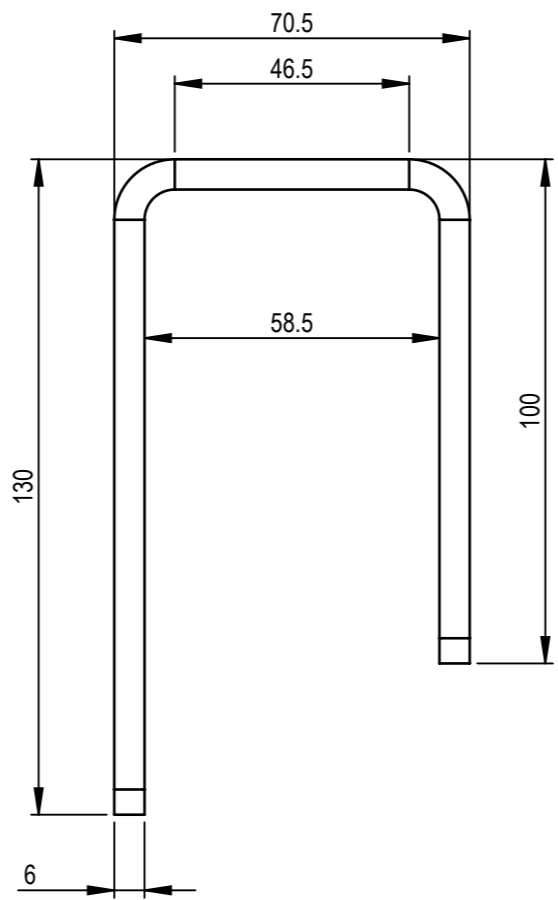
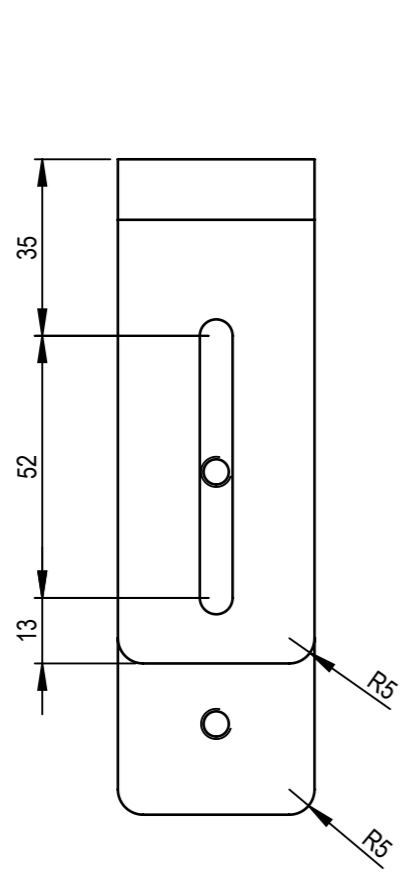



We reserve all rights in this document and its subject matter.
The recipient hereby acknowledges these rights and assures the use of this document only for the purpose it was delivered. © LEDwerkstatt GmbH

Dieses Dokument ist unser geistiges Eigentum. Es darf ohne unsere ausdrückliche Genehmigung weder kopiert, vervielfältigt oder verwendet, noch an Dritte weitergegeben werden. Zuwiderhandlung ist strafbar und wird strafrechtlich verfolgt. Copyright reserved! © LEDwerkstatt GmbH



Änderungen				Erstellt	13.06.2022	pbu	Massstab 2:3
				Geprüft			
				Freigegeben			Blatt / Anz. 1 / 1
				Auftrags-Nr.			
Gewicht (Kg) 0.50		Material CrNi 1.4301		Status		Format A3	Index B
		Benennung Geländerbügel 55 6/55		Ursprung			
				Ersatz für		Zeichnungs-Nr. PV-16350-16-1	Plotdatum: 13.06.2022

CAD-System: SolidWorks