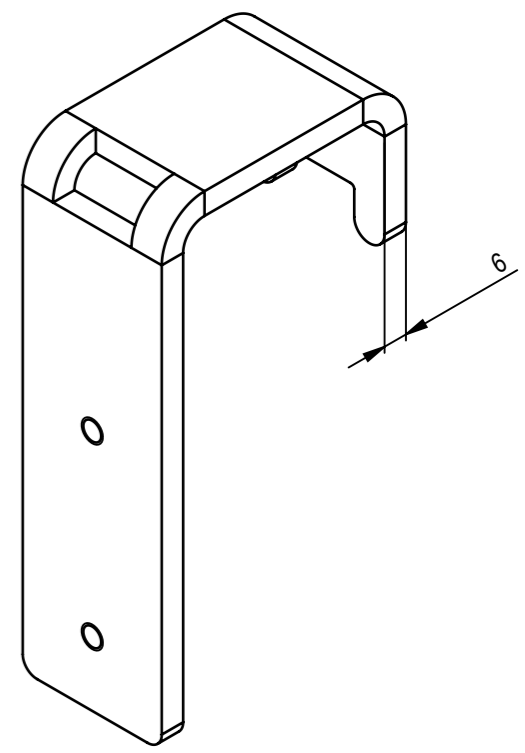
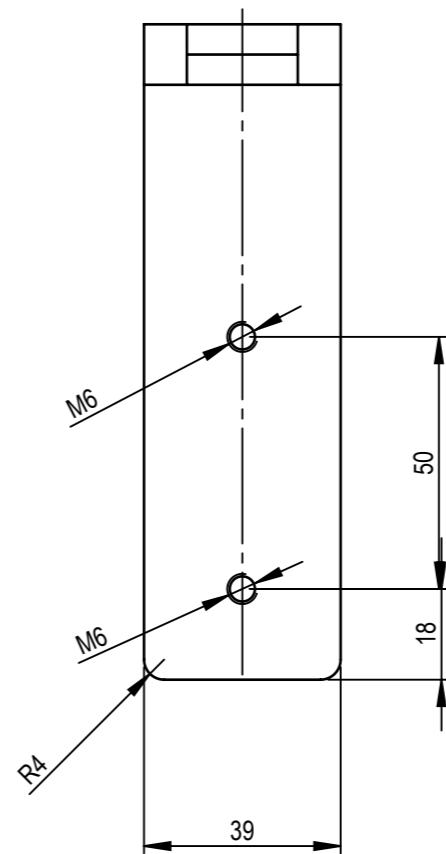
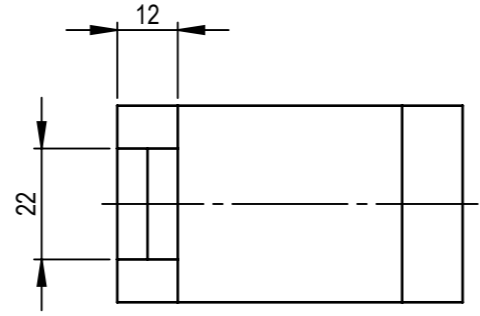
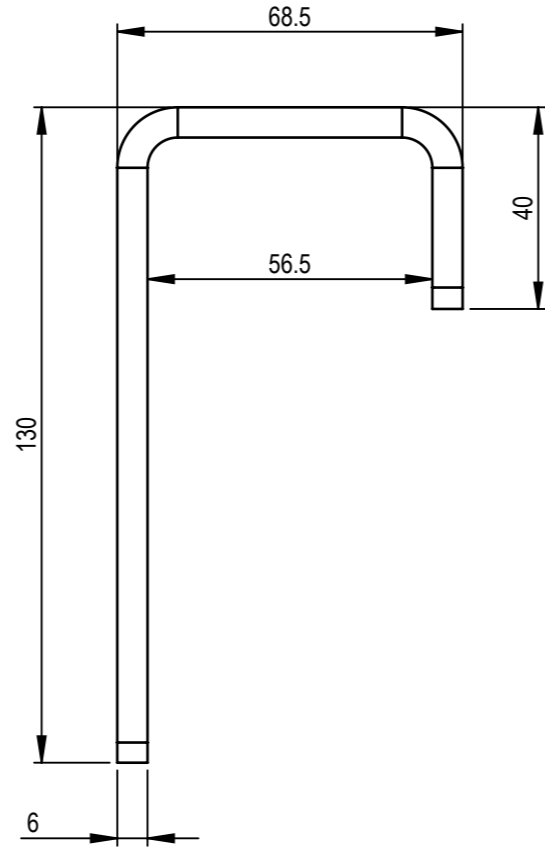
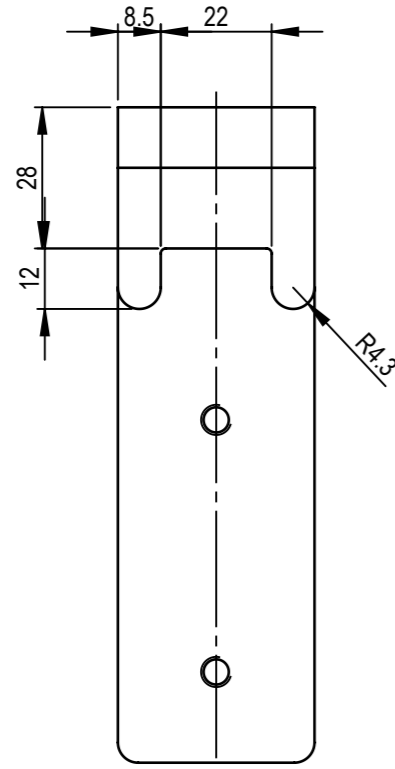


We reserve all rights in this document and its subject matter.
The recipient hereby acknowledges these rights and assures the use of this document only for the purpose it was delivered. © LEDwerkstatt GmbH

Dieses Dokument ist unser geistiges Eigentum. Es darf ohne unsere ausdrückliche Genehmigung weder kopiert, vervielfältigt oder verwendet, noch an Dritte weitergegeben werden. Zuwiderhandlung ist strafbar und wird strafrechtlich verfolgt. Copyright reserved! © LEDwerkstatt GmbH



Änderungen			Erstellt	29.04.2021	pbu	Masstab	2:3
			Geprüft				
			Freigegeben				
			Auftrags-Nr.				
Gewicht (Kg)		Material		Status		Blatt / Anz.	
0.37		CrNi 1.4301		Ursprung		Format	
		Benennung		Ersatz für		A3	
		Geländerbügel 50		Zeichnungs-Nr.		1 / 1	
				PV-16350-15		Index	
						B	