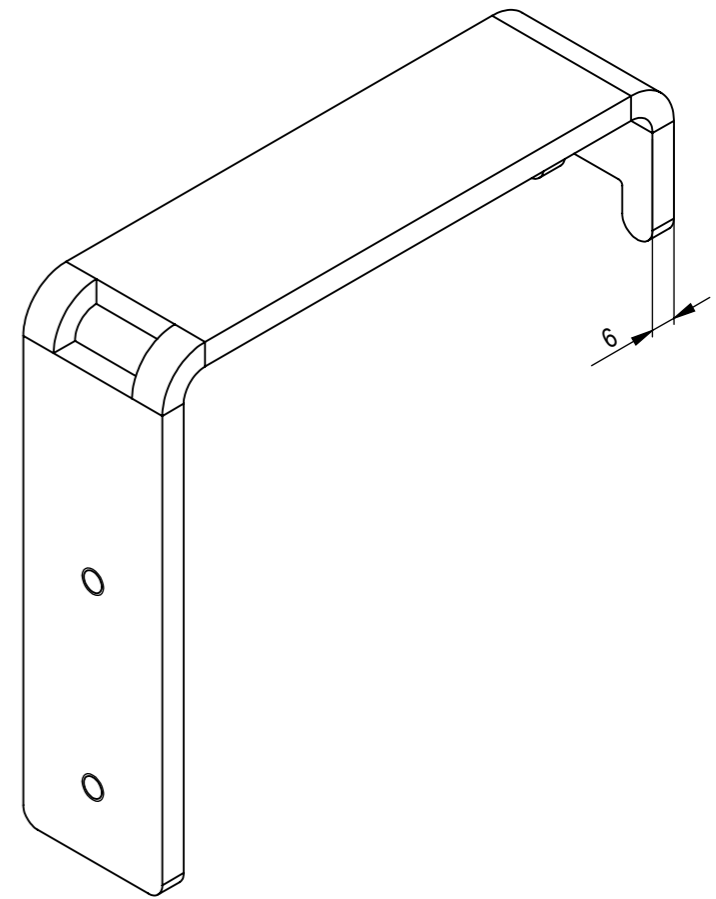
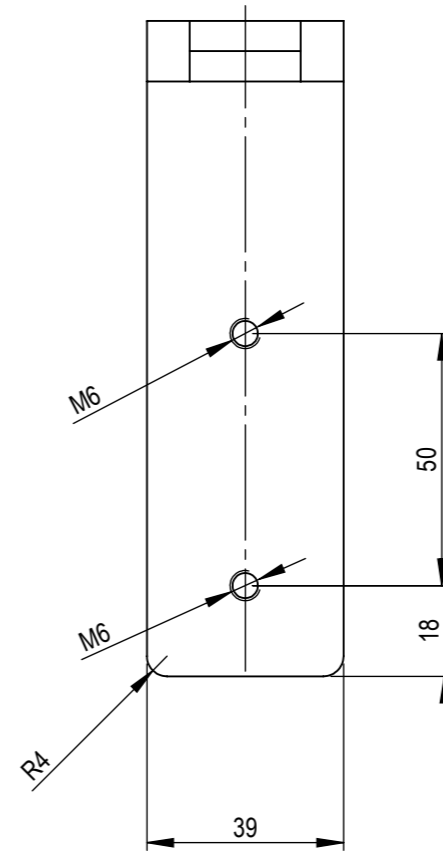
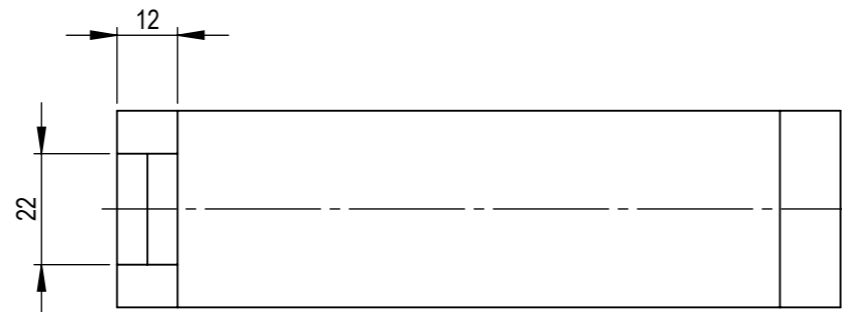
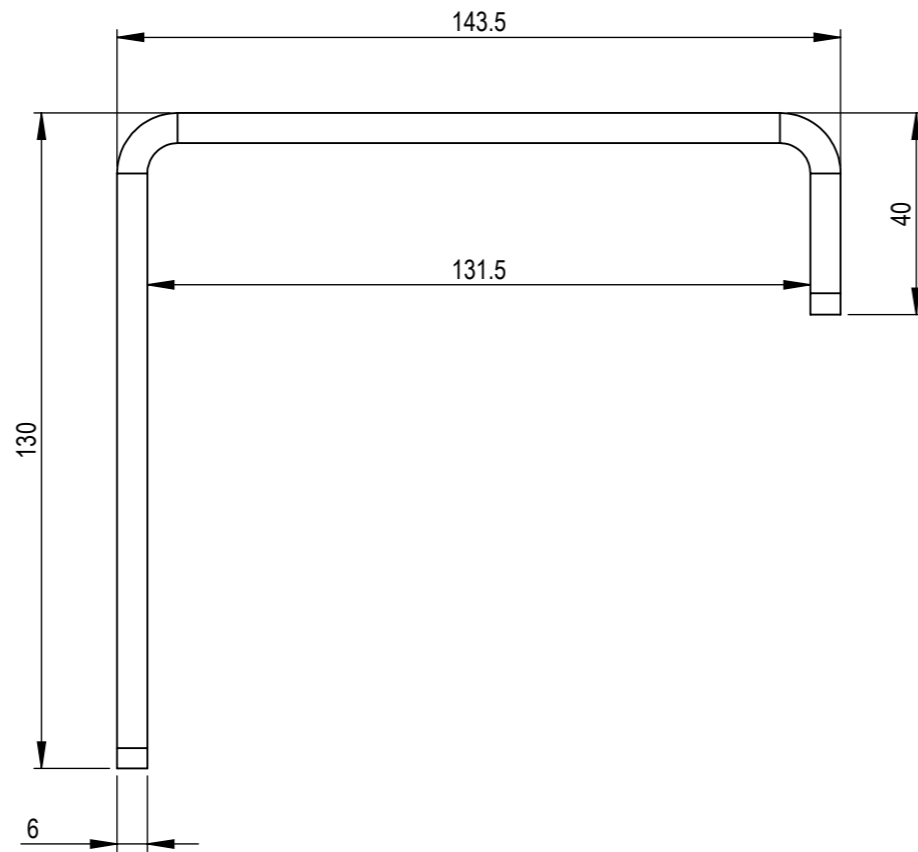
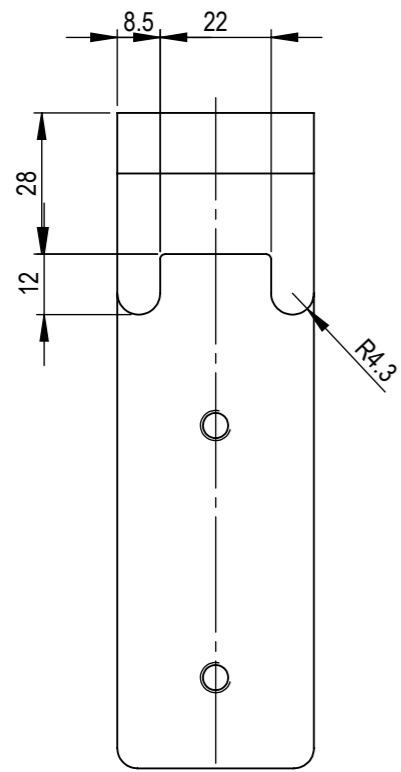



We reserve all rights in this document and its subject matter. The recipient hereby acknowledges these rights and assures the use of this document only for the purpose it was delivered. © LEDwerkstatt GmbH

Dieses Dokument ist unser geistiges Eigentum. Es darf ohne unsere ausdrückliche Genehmigung weder kopiert, vervielfältigt oder verwendet, noch an Dritte weitergegeben werden. Zuwiderhandlung ist strafbar und wird strafrechtlich verfolgt. Copyright reserved! © LEDwerkstatt GmbH



Änderungen				Erstellt	29.04.2021	pbu	Masstab
				Geprüft			2:3
				Freigegeben			
				Auftrags-Nr.			
Gewicht (Kg)		Material		Status		Format	
0.51		CrNi 1.4301		Ursprung		A3	
		Benennung		Zeichnungs-Nr.		Blatt / Anz.	
		Geländerbügel 125		PV-16350-15-1		1 / 1	
						Index	
						B	