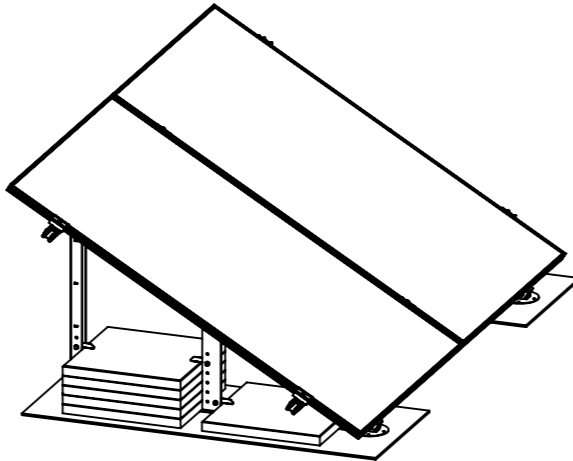
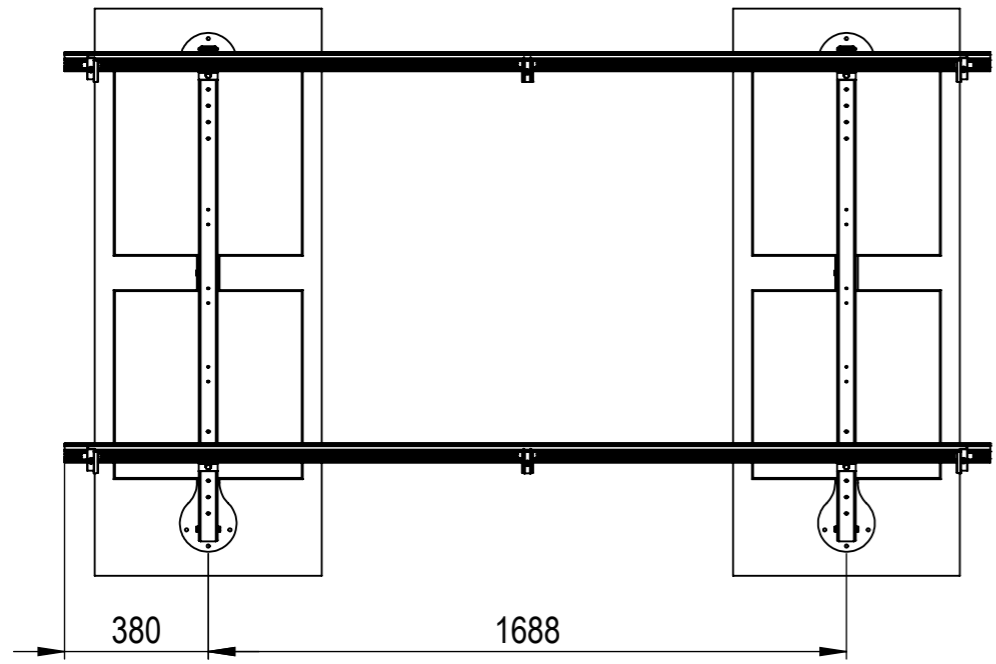
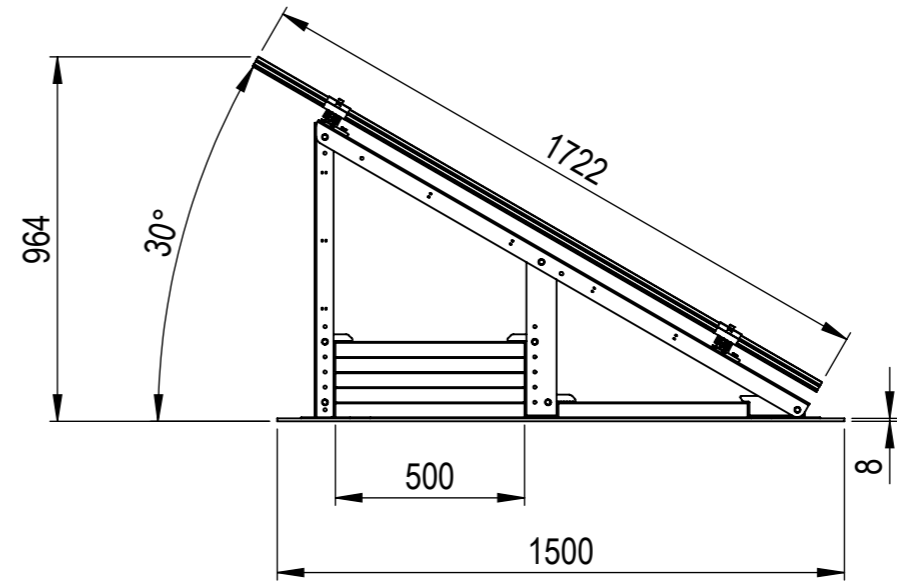
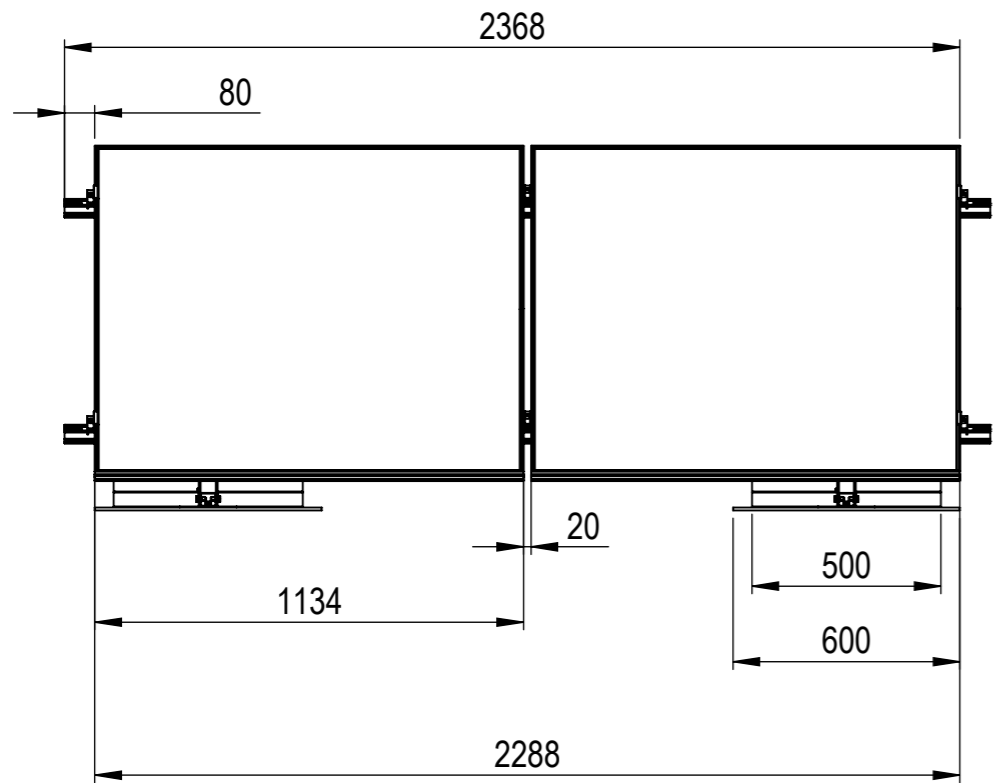
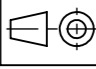



We reserve all rights in this document and its subject matter. The recipient hereby acknowledges these rights and assures the use of this document only for the purpose it was delivered. © LEDwerkstatt GmbH

Dieses Dokument ist unser geistiges Eigentum. Es darf ohne unsere ausdrückliche Genehmigung weder kopiert, vervielfältigt oder verwendet, noch an Dritte weitergegeben werden. Zuwiderhandlung ist strafbar und wird strafrechtlich verfolgt. Copyright reserved! © LEDwerkstatt GmbH



POS-NR.	Benennung	SW-Dateiname	SW-Konfigurationsname	Index	Material	Menge
1	Solar Dachständer 30°	PV-17012-1000	6-Platten	B		2
2	Gummischrotmatte 600	NT-17062	1500	A	Gummischrot	2
3	Climber 36/50 Solo	NT-17016	01	A	EN-AW 6060	4
4	Cross Rail 36	NT-17014-10	2448	A	EN-AW 6060	2
5	Solarpanel 1722x1134x30	NT-17026	01	A	Elektrokomponente	2
6	Mittelklemme Set	NT-17021	01	A	A2	2
7	Endklemme Set	NT-17020	01	A	EN-AW 5005	4
8	M8 X 20	Sechskantschraube mit Gewinde bis Kopf DIN 933	DIN EN 24017 - M8 x 20-N		A2	4
9	8.4/16/1.6	Flache Scheibe ISO 7089	Washer ISO 7089 - 8		A2	8
10	M8	Sechskantmutter ISO 4032	ISO - 4032 - M8 - W - N		A2	4

Gewicht (Kg) 365.20	Erstellt: 29.11.2022 von: pbu	 Massstab 1:20	Format A3	Blatt / Anz. 1 / 1
	Benennung Solar 30° 2-Panel			