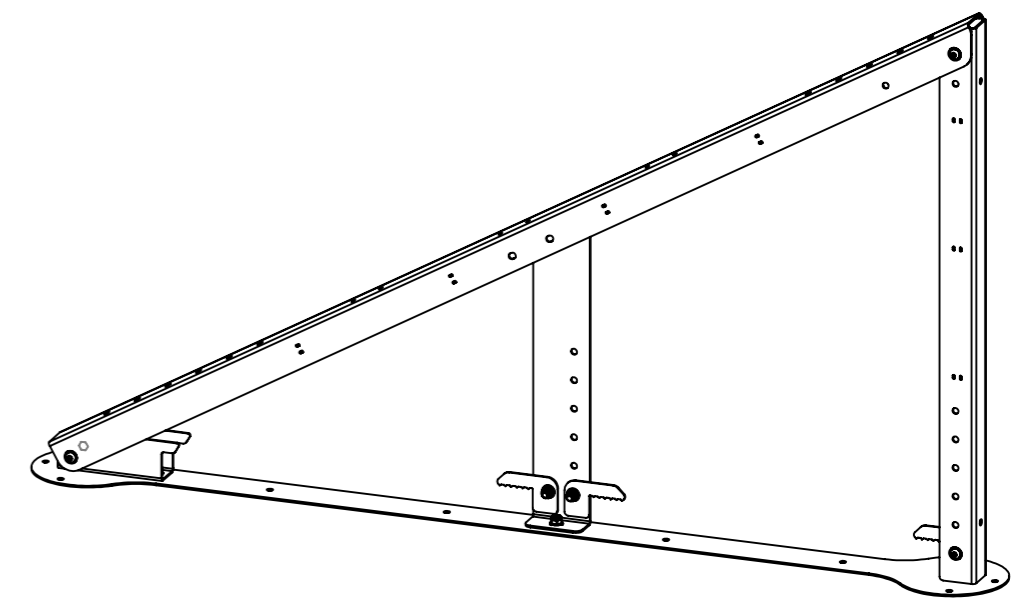
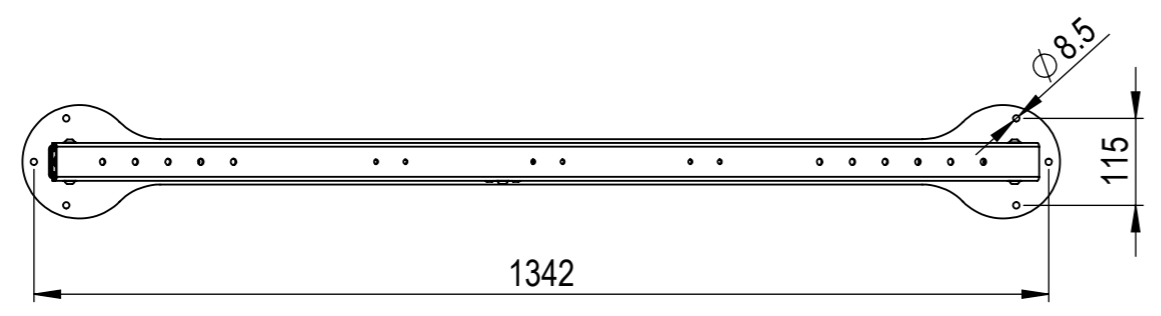
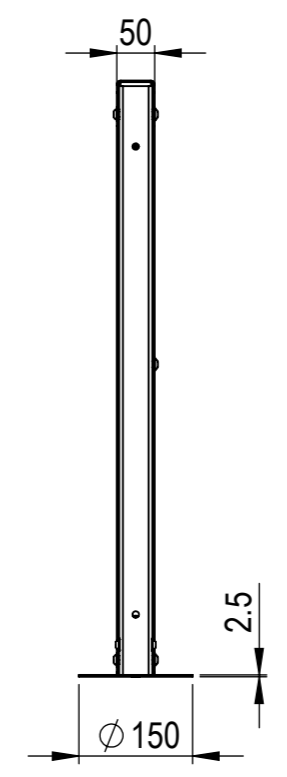
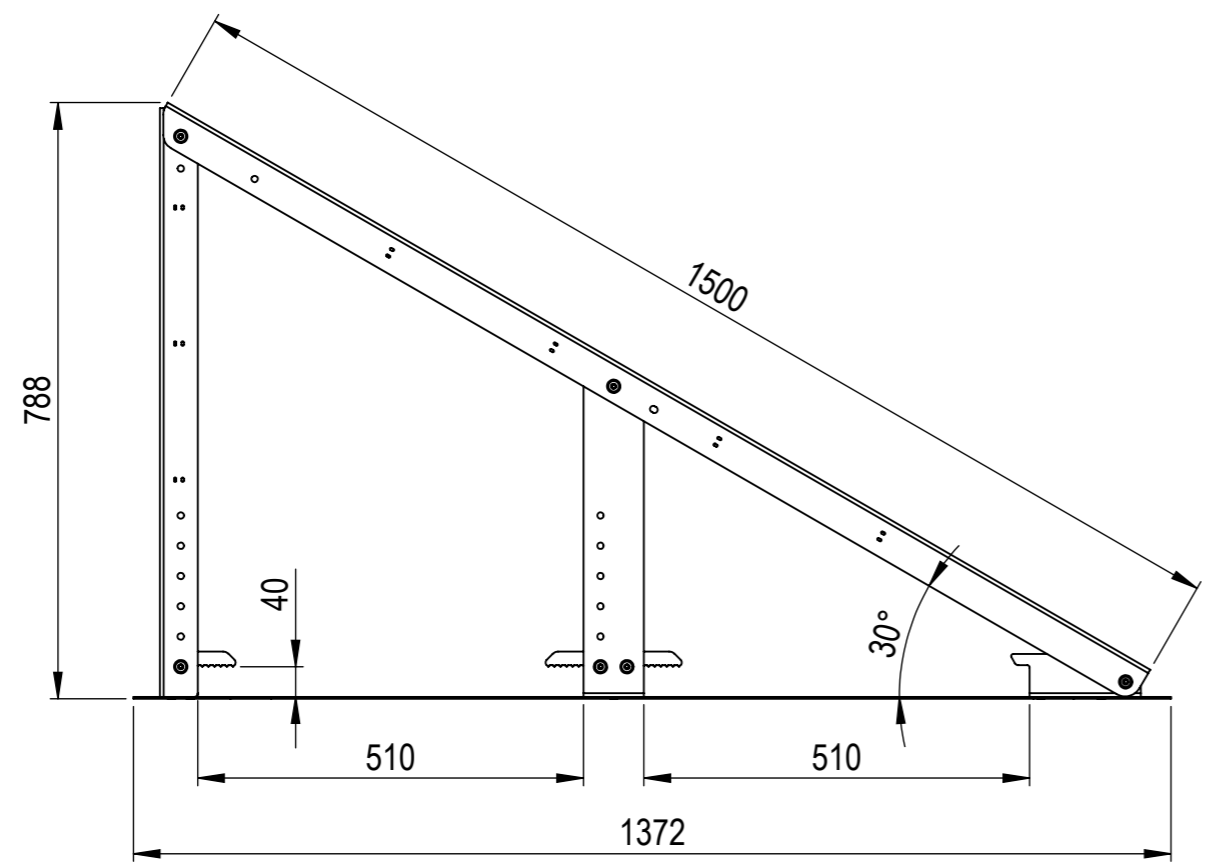



We reserve all rights in this document and its subject matter.
 The recipient hereby acknowledges these rights and assures the use of this
 document only for the purpose it was delivered. © LEDwerkstatt GmbH

Dieses Dokument ist unser geistiges Eigentum. Es darf ohne unsere ausdrückliche Genehmigung
 weder kopiert, vervielfältigt oder verwendet, noch an Dritte weitergegeben werden. Zuwiderhandlung
 ist strafbar und wird strafrechtlich verfolgt. Copyright reserved! © LEDwerkstatt GmbH



	Benennung	Gewicht	Zeichnungs-Nr.	Index
	Solar Dachständer 30°	9.77 Kg	PV-17012-1000	A
Plotdatum: 28.06.2022				

CAD-System: SolidWorks