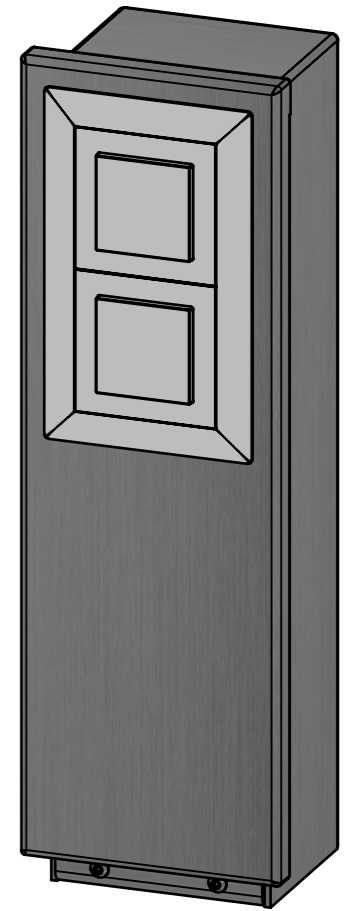
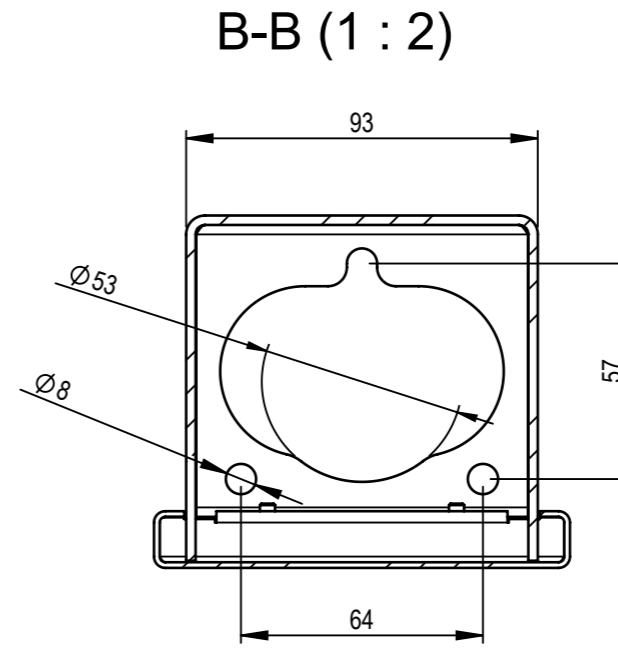
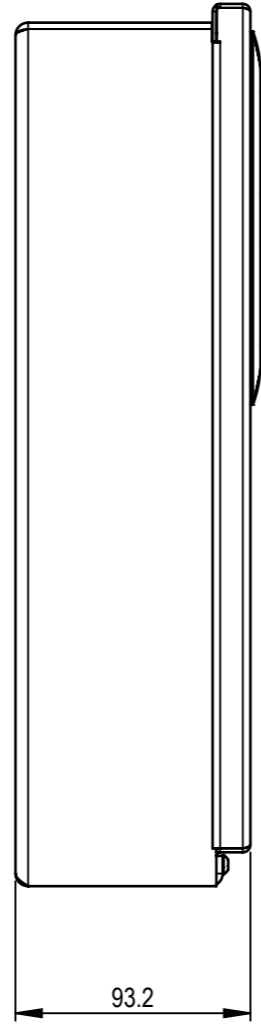
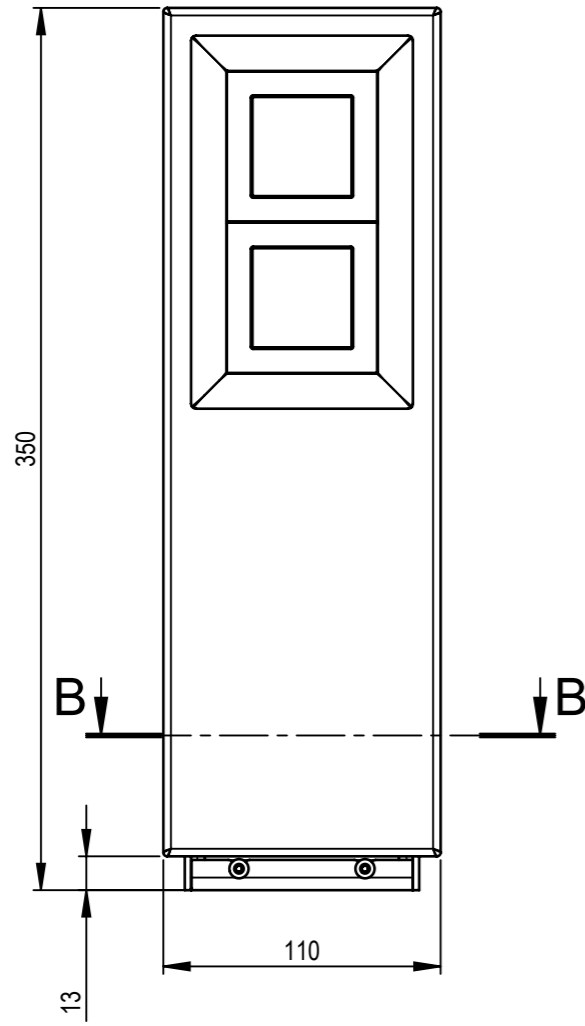


We reserve all rights in this document and its subject matter.
The recipient hereby acknowledges these rights and assures the use of this
document only for the purpose it was delivered. © LEDwerkstatt GmbH

Dieses Dokument ist unser geistiges Eigentum. Es darf ohne unsere ausdrückliche Genehmigung
weder kopiert, vervielfältigt oder verwendet, noch an Dritte weitergegeben werden. Zuwiderhandlung
ist strafbar und wird strafrechtlich verfolgt. Copyright reserved! © LEDwerkstatt GmbH



Benennung
RoomSocket 350 2Apparat

Zeichnungs-Nr.
DS-16926-1

Index
C

Plotdatum: 09.07.2021

CAD-System: SolidWorks