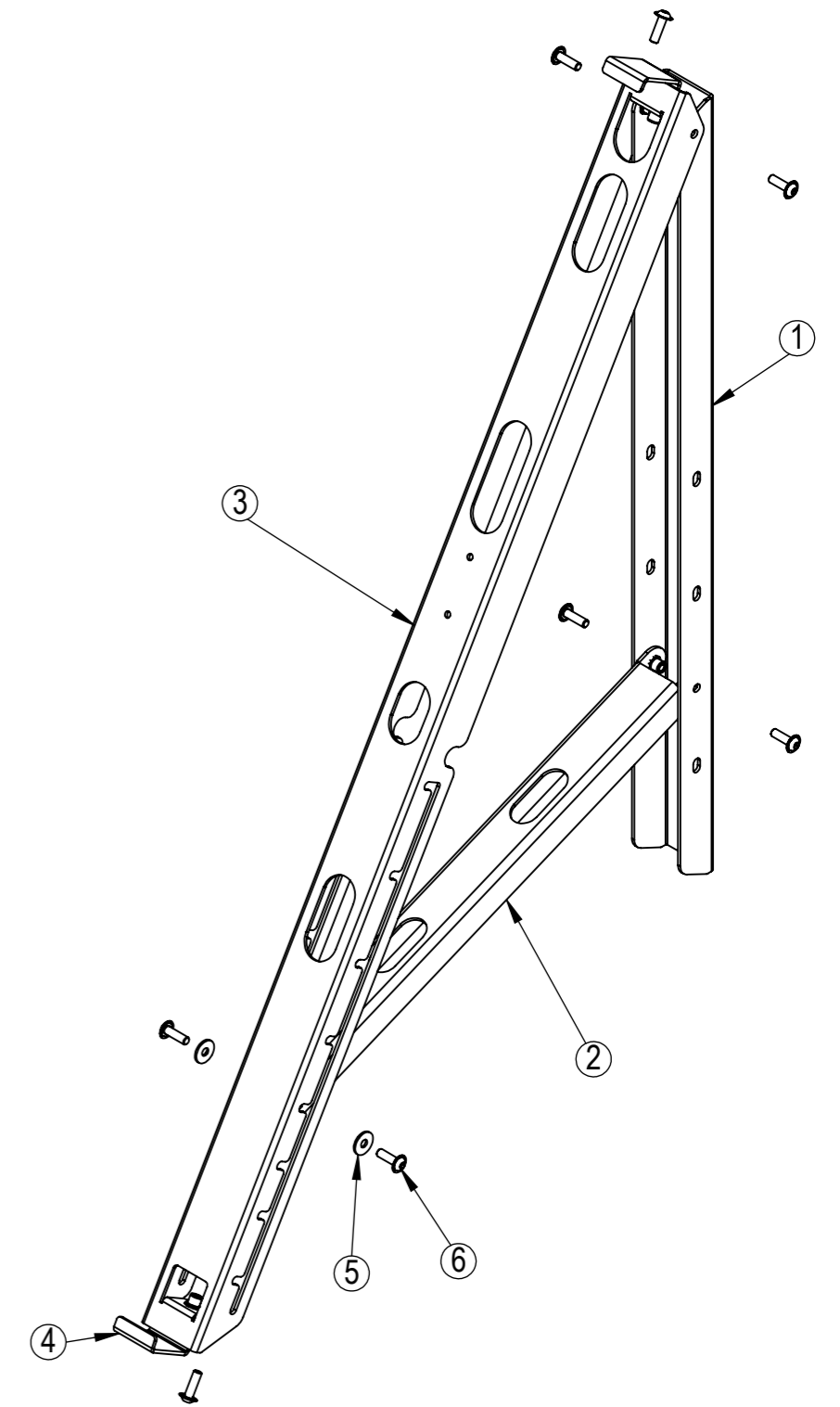
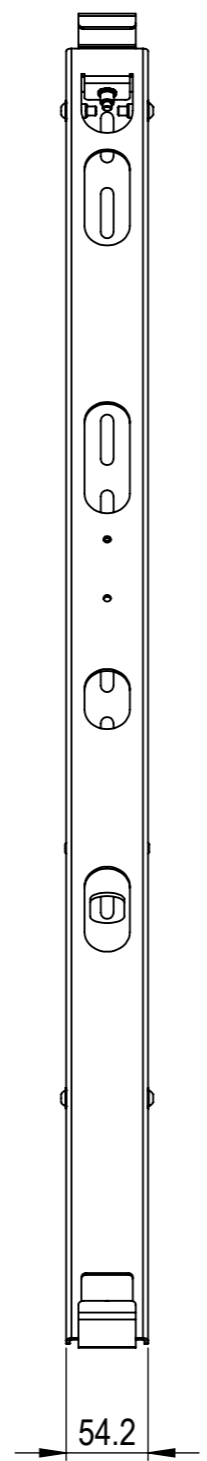
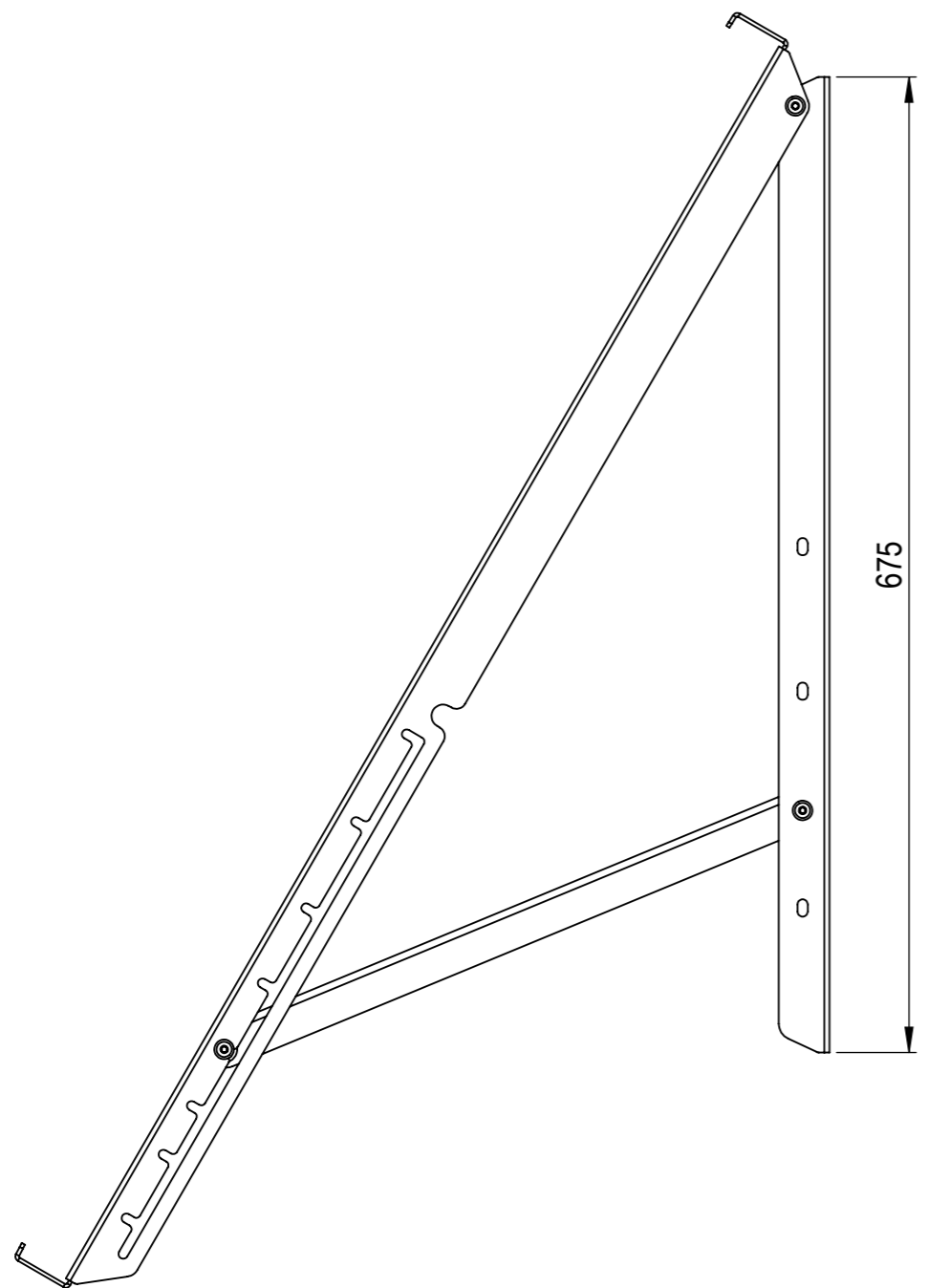


We reserve all rights in this document and its subject matter.  
The recipient hereby acknowledges these rights and assures the use of this document only for the purpose it was delivered. © LEDwerkstatt GmbH

Dieses Dokument ist unser geistiges Eigentum. Es darf ohne unsere ausdrückliche Genehmigung weder kopiert, vervielfältigt oder verwendet, noch an Dritte weitergegeben werden. Zuwiderhandlung ist strafbar und wird strafrechtlich verfolgt. Copyright reserved! © LEDwerkstatt GmbH



POS-NR.	Benennung	SW-Dateiname	Index	Material	Menge
1	U-Profil Wand	PV-16350-10	B	EN-AW 5005	1
2	U-Profil Auslegerstütze	PV-16350-11	B	EN-AW 5005	1
3	U-Profil Ausleger	PV-16350-12	B	EN-AW 5005	1
4	Panelhalter 35	PV-16350-13-1	B	EN-AW 5005	2
5	6.4/18/1.6	Flache Scheibe große Reihe ISO 7093		A2	2
6	M6 X 20	Linsenkopfschraube mit Innensechskant und Flansch ISO 7380-2		A2	8

Gewicht (Kg) <b>1.57</b>	Erstellt: 24.06.2020	Massstab <b>1:5</b>	Format <b>A3</b>	Blatt / Anz. <b>1 / 1</b>
	von: msc			
	Benennung Halter Panel-35	Zeichnungs-Nr. <b>PV-16351-1000</b>		Index <b>B</b>