

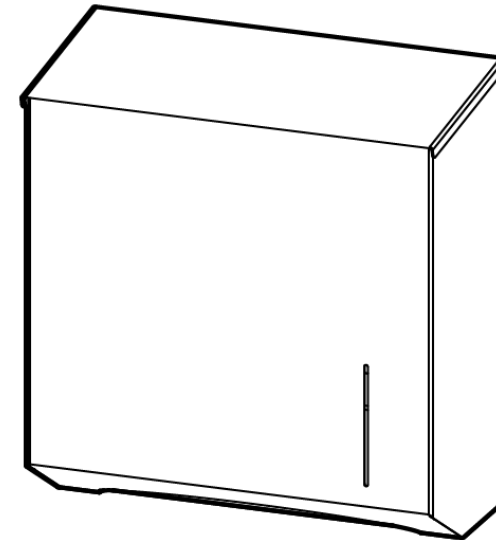
Besuchen Sie unseren Online-Shop und konfigurieren Sie ihre Produkte:

- Hygienemobiliar
- Recyclingstationen
- E-Ladesäulen
- Leuchtreklamen
- Energiesäulen
- LED-Mobiliar

Für Testprodukte und Beratung stehen wir gerne Mo.-Fr. von 08:00-17:00 Uhr zur Verfügung.

LED Werkstatt GmbH
Buchsstrasse 22
CH-3367 Thörigen
info@ledwerkstatt.ch
+41 62 9610040

Falzpapierspender



Produkteigenschaften und Sicherheit

Falzpapierspender für Hochfrequenz-Standorte, wie öffentliche Toiletten, als Zubehör für Hygienestationen oder an Waschtischen.

Kompatible Packungsgrößen

Fassungsvermögen bis zu 500 Falzpapiere, je nach Papiertyp.

Befüllung

Die Falzpapiere werden lose oben eingelegt und können unten auf der geknickten Fläche schnell entnommen werden.

Hygienehinweis

Der schmale Schlitz auf der rechten Seite funktioniert als Füllstandsanzeige. Durch das geschlossene Gehäuse werden die Tücher sauber gelagert und sind vor Verunreinigung und fremden Berührungen geschützt.

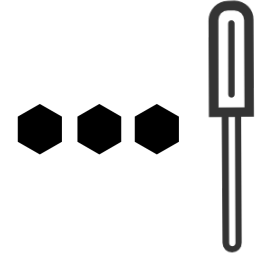
Weiterführende Informationen

zum Umgang mit Hygieneschutzmitteln finden Sie beim BAG (Bundesamt für Gesundheit).

Passende Hygienestationen

finden Sie bei uns: Unsere eigenen Hygienestationen sind optimal für die Montage des Falzpapierspenders geeignet.

Montage und Wartung



- Montage mit drei Schrauben 4,2 x 25 mm.
- Wir empfehlen **Schrauben mit rundem Kopf**, damit die Kartonbox mit den Masken beim Einlegen nicht beschädigt wird.
- Achten Sie bei der Montage darauf, dass oben **ausreichend Platz für die Befüllung** besteht, mindestens 25 cm frei lassen.
- Die empfohlene **Montagehöhe liegt bei 110-130 cm Unterkante vom Spender** ab Fussboden.
- Bitte bringen Sie den Falzpapierspender an zentraler Lage im Personenfluss an, damit er gut sichtbar ist.

Anbringung an Hygienestationen jeglicher Art, Wandmontage oder an Möbel möglich. Wartungsfrei. Regelmässige Reinigung nur mit warmem Seifenwasser oder Flächendesinfektionsmittel.

Keine ätzenden (chlorhaltigen) Reiniger oder Scheuermittel verwenden!

Wir raten von Edelstahl-Pflegeölen ab, da die Masken verunreinigt werden können und im Maskenspender kleben bleiben.

