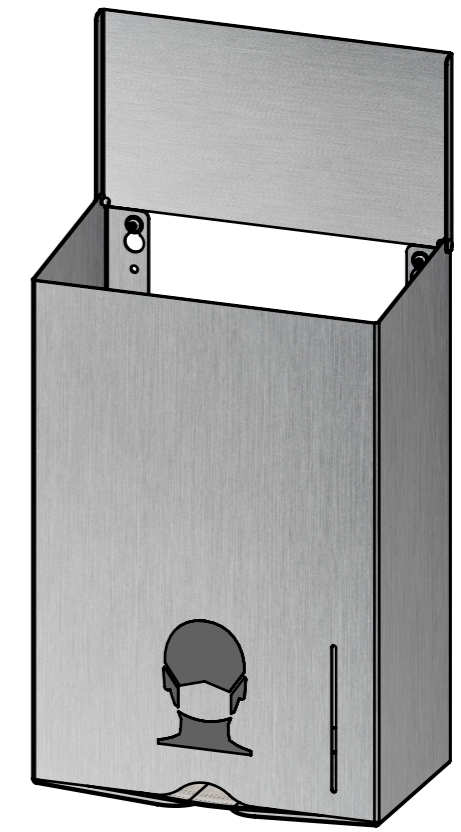
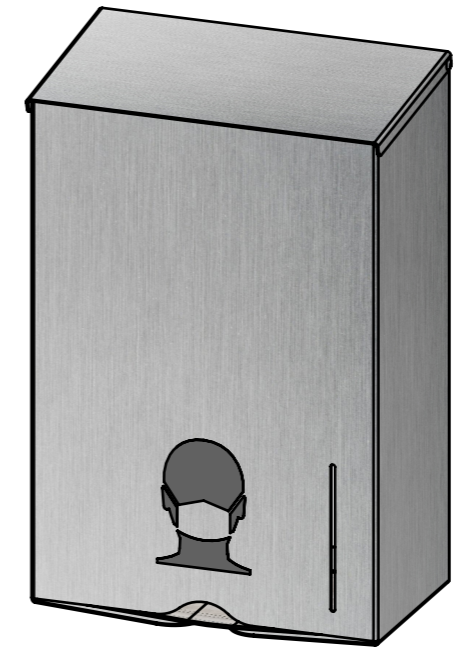
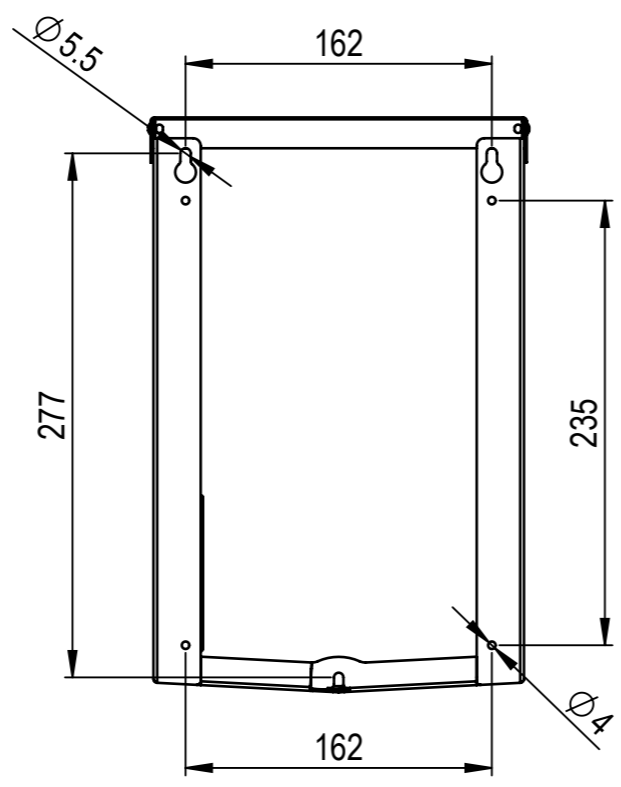
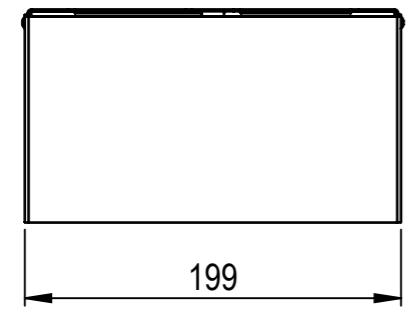
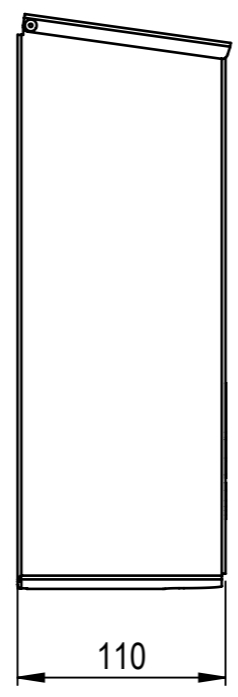
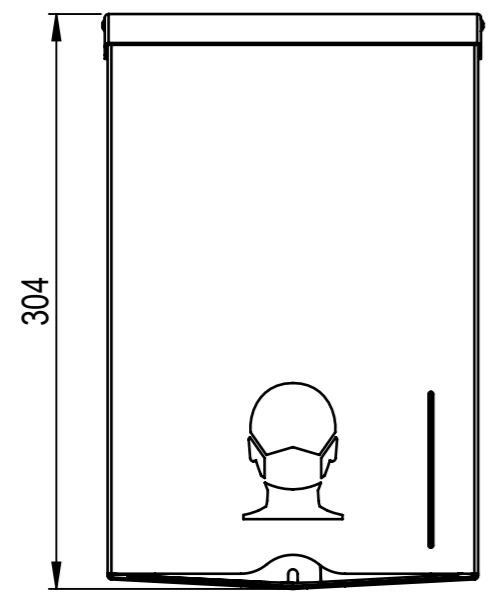


We reserve all rights in this document and its subject matter.  
 The recipient hereby acknowledges these rights and assures the use of this  
 document only for the purpose it was delivered. © LEDwerkstatt GmbH

Dieses Dokument ist unser geistiges Eigentum. Es darf ohne unsere ausdrückliche Genehmigung  
 weder kopiert, vervielfältigt oder verwendet, noch an Dritte weitergegeben werden. Zuwiderhandlung  
 ist strafbar und wird strafrechtlich verfolgt. Copyright reserved! © LEDwerkstatt GmbH



Benennung  
 Maskenspende Comfort 200

Gewicht  
 1.42 Kg

Zeichnungs-Nr.  
**HC-16840-1000**

Index  
**A**

Plotdatum: 12.11.2020

CAD-System: SolidWorks