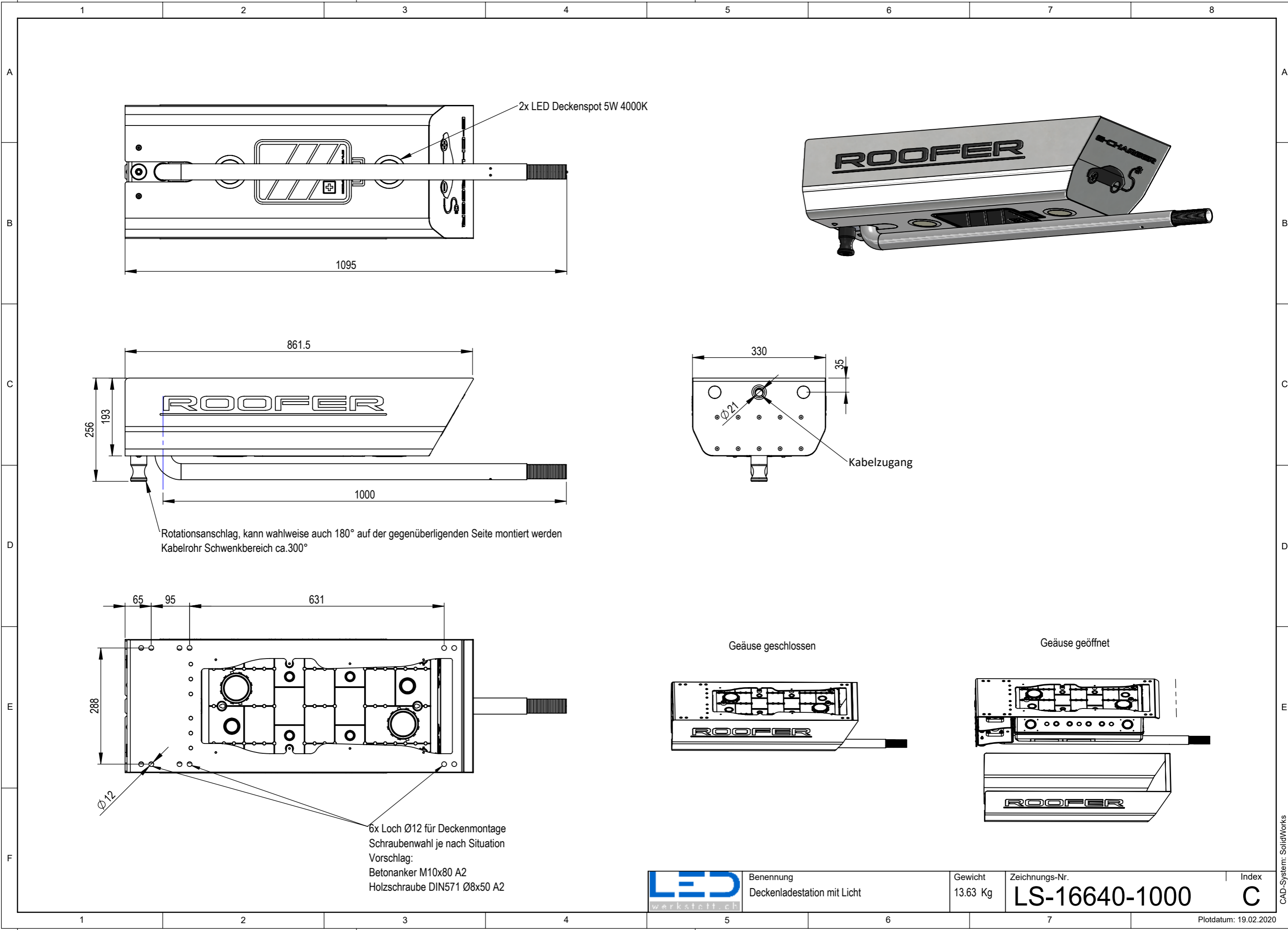


We reserve all rights in this document and its subject matter. The recipient hereby acknowledges these rights and assures the use of this document only for the purpose it was delivered. © LEDwerkstatt GmbH

Dieses Dokument ist unser geistiges Eigentum. Es darf ohne unsere ausdrückliche Genehmigung weder kopiert, vervielfältigt oder verwendet, noch an Dritte weitergegeben werden. Zuwiderhandlung ist strafbar und wird strafrechtlich verfolgt. Copyright reserved! © LEDwerkstatt GmbH



2x LED Deckenspot 5W 4000K

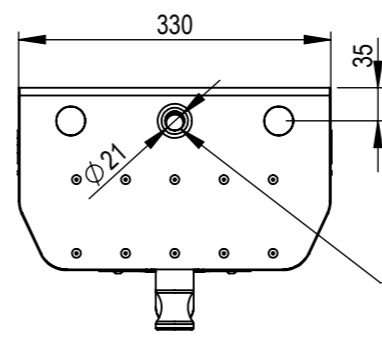
1095

861.5

256
193

1000

Rotationsanschlag, kann wahlweise auch 180° auf der gegenüberliegenden Seite montiert werden
Kabelrohr Schwenkbereich ca.300°



Kabelzugang

65 95 631

288

Ø12

6x Loch Ø12 für Deckenmontage
Schraubenwahl je nach Situation
Vorschlag:
Betonanker M10x80 A2
Holzschraube DIN571 Ø8x50 A2

Geäuse geschlossen

Geäuse geöffnet



Benennung
Deckenladestation mit Licht

Gewicht
13.63 Kg

Zeichnungs-Nr.
LS-16640-1000

Index
C

Plotdatum: 19.02.2020

CAD-System: SolidWorks