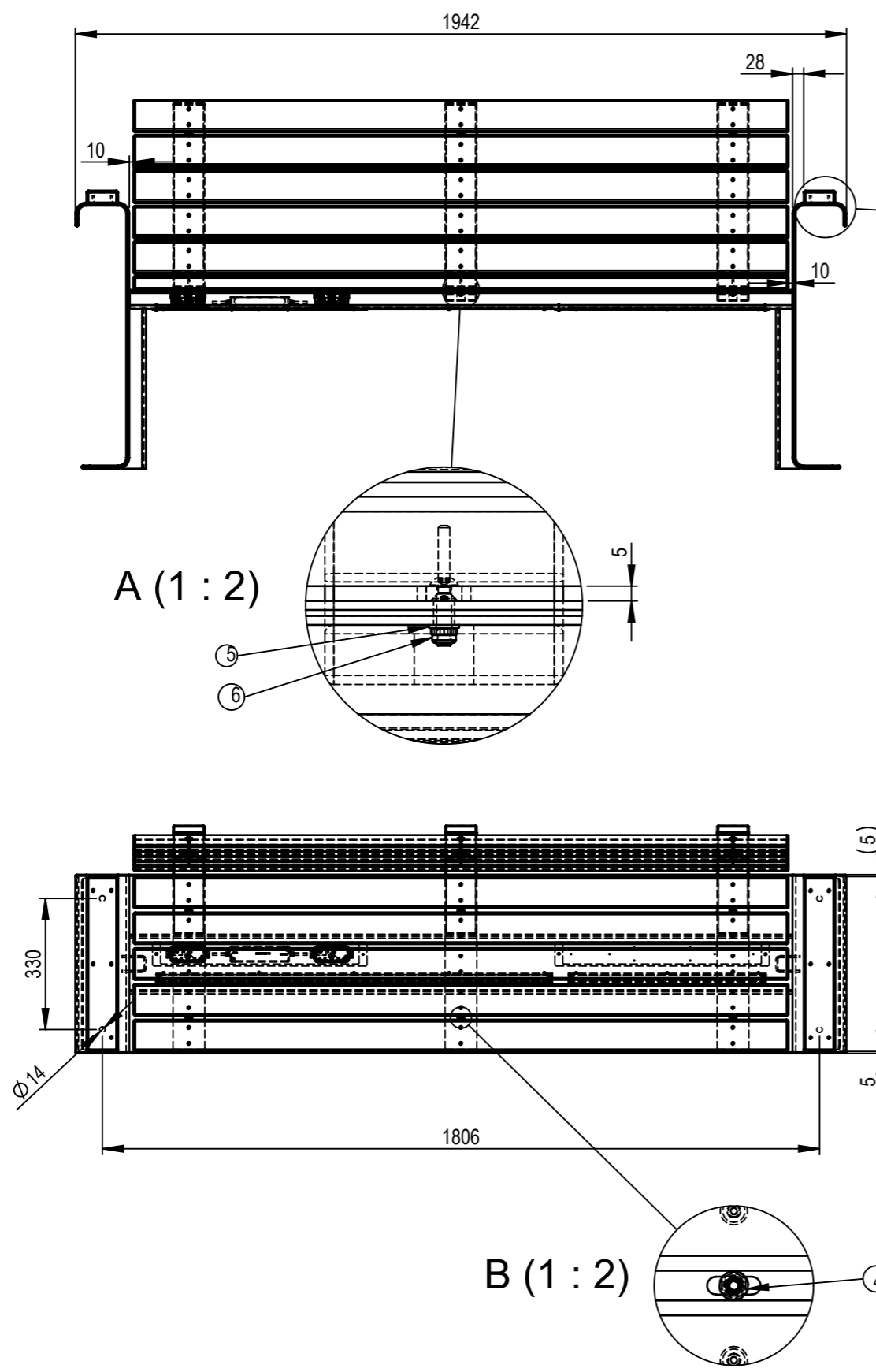


We reserve all rights in this document and its subject matter. The recipient hereby acknowledges these rights and assures the use of this document only for the purpose it was delivered. © LEDwerkstatt GmbH

Dieses Dokument ist unser geistiges Eigentum. Es darf ohne unsere ausdrückliche Genehmigung weder kopiert, vervielfältigt oder verwendet, noch an Dritte weitergegeben werden. Zuwiderhandlung ist strafbar und wird strafrechtlich verfolgt. Copyright reserved! © LEDwerkstatt GmbH

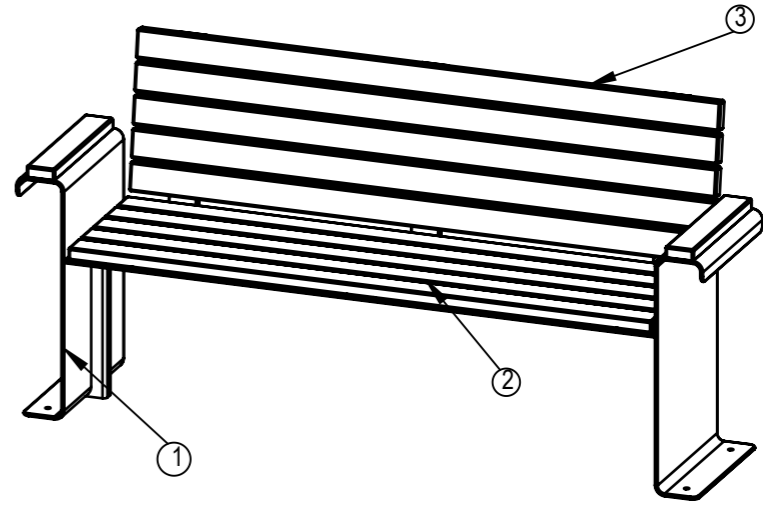


C (1 : 2)


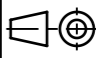
D (1 : 5)

A (1 : 2)

B (1 : 2)



POS-NR.	Benennung	SW-Dateiname	Index	Material	Menge
1	Bank P-3 Unterbau+LED	SB-16263-4-4-3	A		1
2	Lattenrost	SB-16263-3-2	A		1
3	Lattenrost	SB-16263-2	A		1
4	M5 X 20	Linsenkopfschraube mit Innensechskant ISO 7380-1		St.verz. Q10.9	6
5	5.3/10/1	Flache Scheibe ISO 7089		St.verz. HV200	6
6	M5	Sechskantmutter mit Klemmteil, niedrige Form ISO 10511		St.verz. 05	6
7	3.9x25	Bohrschraube DIN7504		St.verz. Q10.9	12
8	M5 X 16	Linsenkopfschraube mit Innensechskant ISO 7380-1		St.verz. Q10.9	6

Gewicht (Kg) 136.96	Erstellt: 14.08.2018 von: pbu			Masstab 1:20	Format A3	Blatt / Anz. 1 / 1
Benennung Bank P-3 2xLehne + Rückenlehne + LED				Zeichnungs-Nr. <b>SB-16263-1022</b>	Index <b>A</b>	