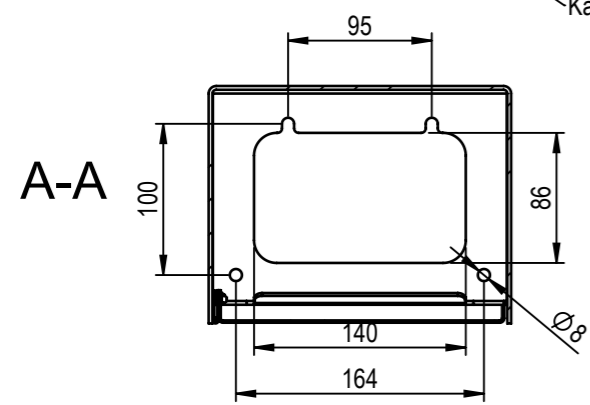
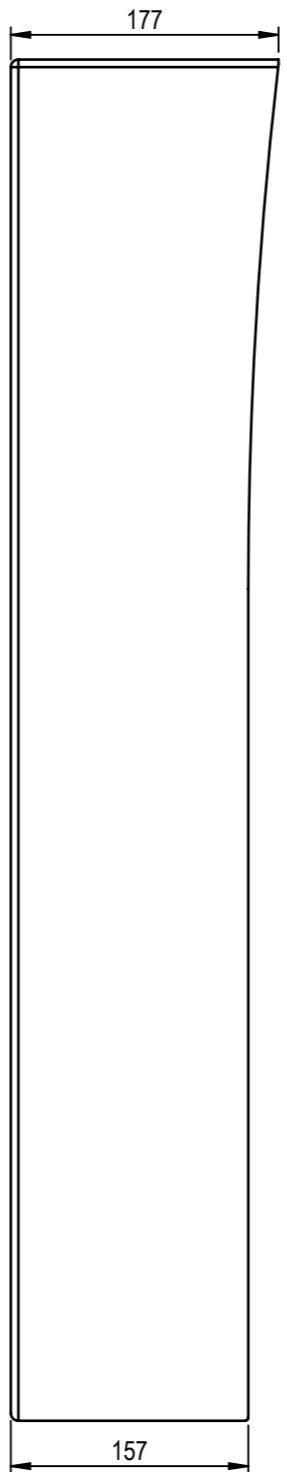
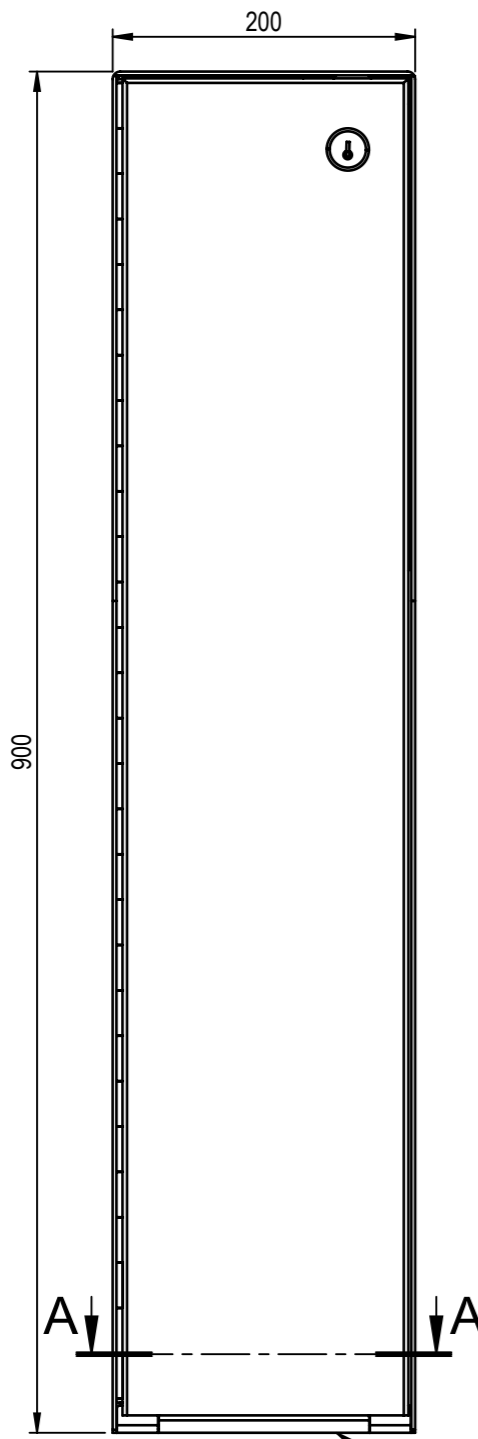
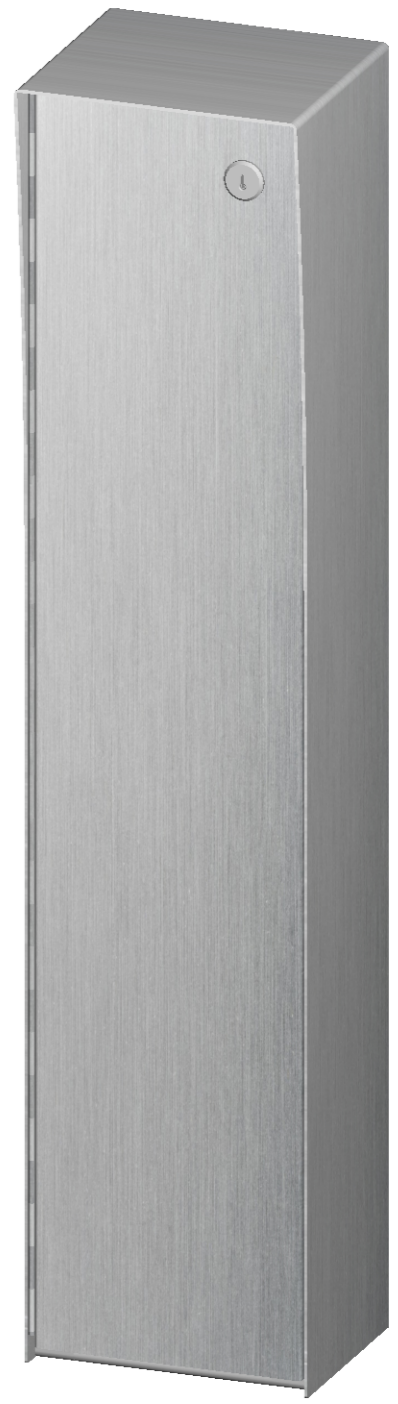


We reserve all rights in this document and its subject matter.  
The recipient hereby acknowledges these rights and assures the use of this document only for the purpose it was delivered. © LEDwerkstatt GmbH

Dieses Dokument ist unser geistiges Eigentum. Es darf ohne unsere ausdrückliche Genehmigung weder kopiert, vervielfältigt oder verwendet, noch an Dritte weitergegeben werden. Zuwiderhandlung ist strafbar und wird strafrechtlich verfolgt. Copyright reserved! © LEDwerkstatt GmbH



Kabelausgang bei verschlossener Tür



Benennung  
Dosensockel h300 abschliessbar

Gewicht  
16.19 Kg

Zeichnungs-Nr.  
**DS-15984-0**

Index  
**A**

Plotdatum: 12.09.2017

CAD-System: SolidWorks