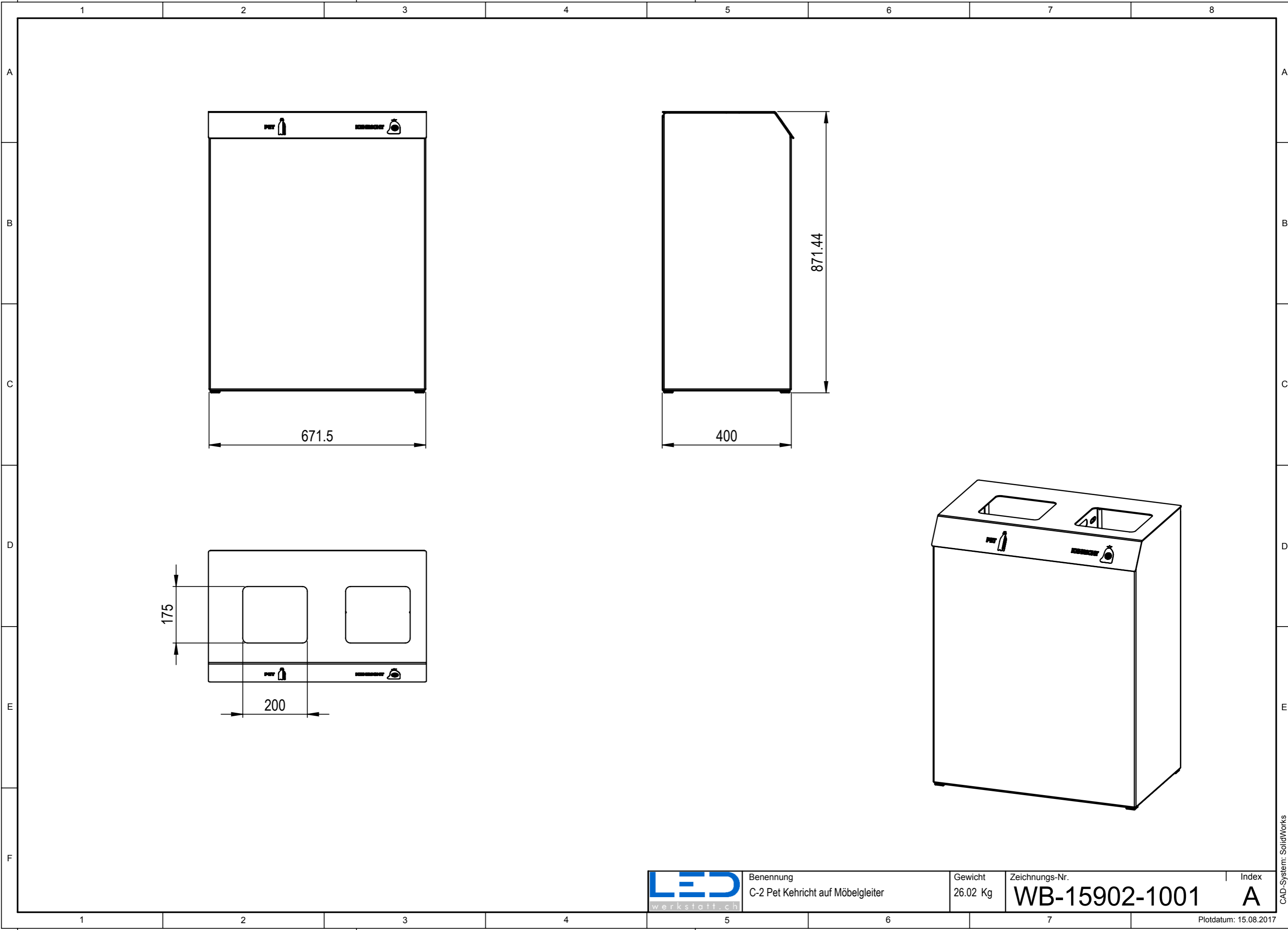


We reserve all rights in this document and its subject matter.
The recipient hereby acknowledges these rights and assures the use of this document only for the purpose it was delivered. © LEDwerkstatt GmbH

Dieses Dokument ist unser geistiges Eigentum. Es darf ohne unsere ausdrückliche Genehmigung weder kopiert, vervielfältigt oder verwendet, noch an Dritte weitergegeben werden. Zuwiderhandlung ist strafbar und wird strafrechtlich verfolgt. Copyright reserved! © LEDwerkstatt GmbH



Benennung
C-2 Pet Kehrriecht auf Möbelgleiter

Gewicht
26.02 Kg

Zeichnungs-Nr.
WB-15902-1001

Index
A

Plotdatum: 15.08.2017

CAD-System: SolidWorks