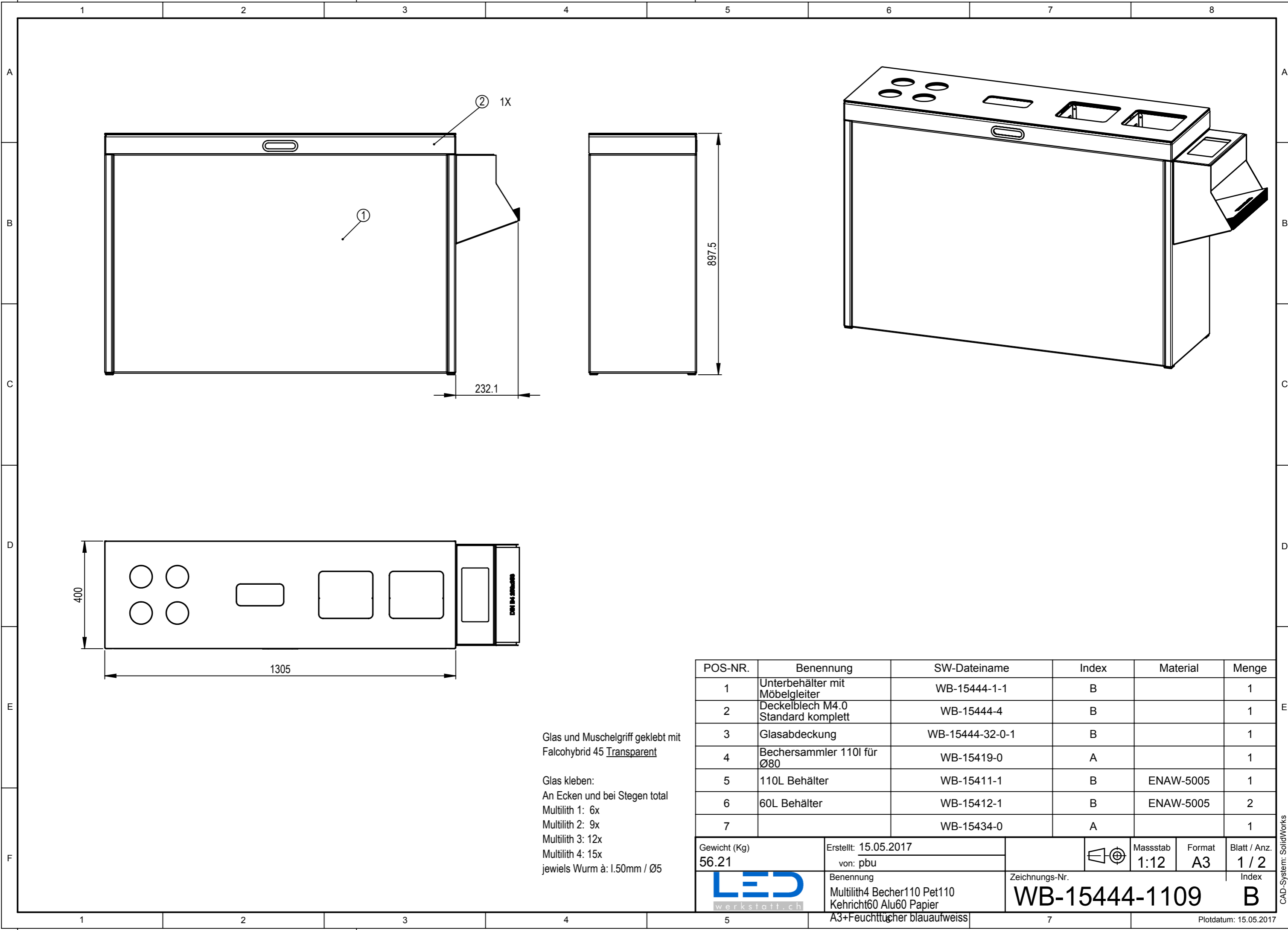


We reserve all rights in this document and its subject matter.
The recipient hereby acknowledges these rights and assures the use of this document only for the purpose it was delivered. © LEDwerkstatt GmbH

Dieses Dokument ist unser geistiges Eigentum. Es darf ohne unsere ausdrückliche Genehmigung weder kopiert, vervielfältigt oder verwendet, noch an Dritte weitergegeben werden. Zuwiderhandlung ist strafbar und wird strafrechtlich verfolgt. Copyright reserved! © LEDwerkstatt GmbH



Glas und Muschelgriff geklebt mit Falcohybrid 45 Transparent

Glas kleben:
An Ecken und bei Stegen total
Multilith 1: 6x
Multilith 2: 9x
Multilith 3: 12x
Multilith 4: 15x
jeweils Wurm à: 1.50mm / Ø5

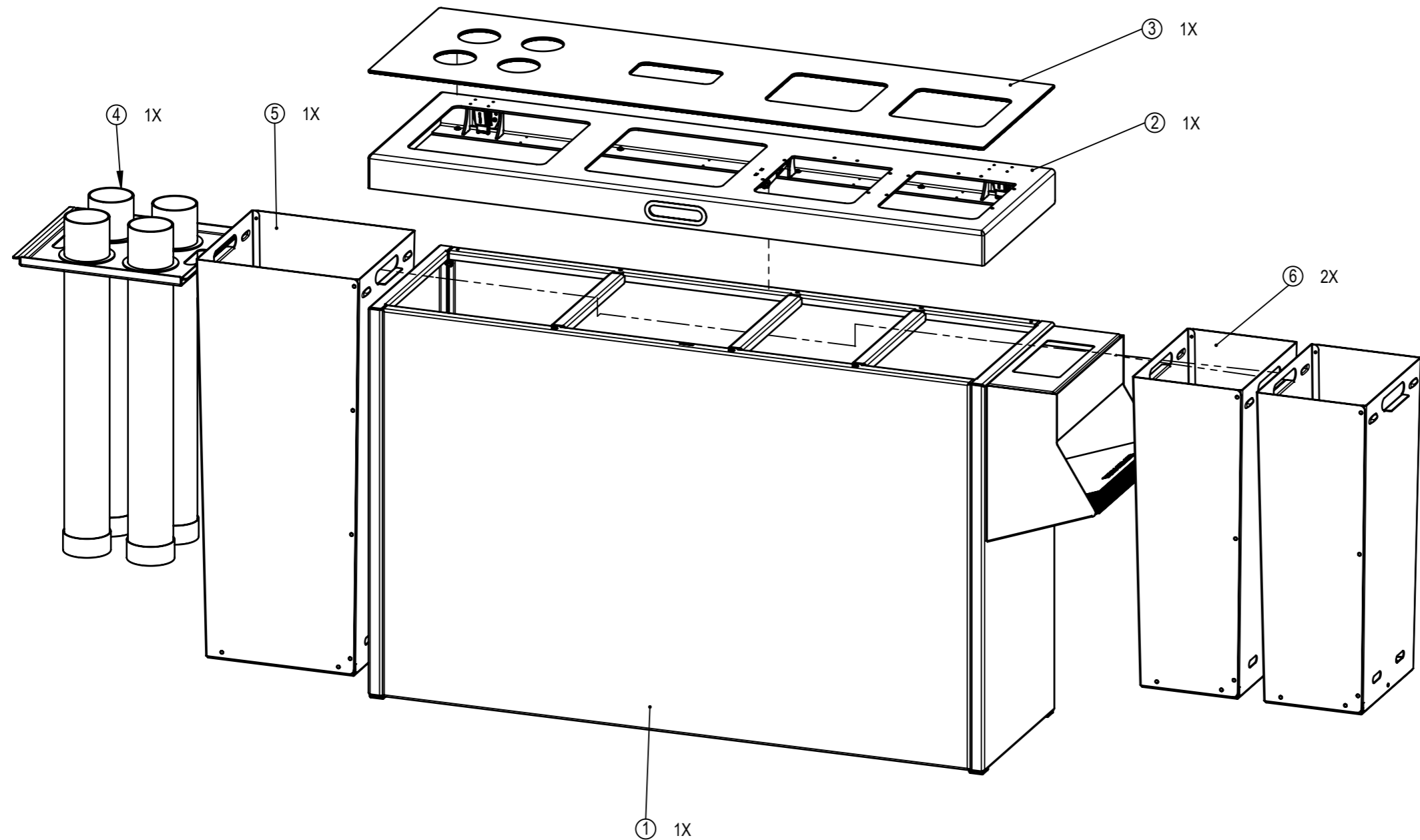
POS-NR.	Benennung	SW-Dateiname	Index	Material	Menge
1	Unterbehälter mit Möbelgleiter	WB-15444-1-1	B		1
2	Deckelblech M4.0 Standard komplett	WB-15444-4	B		1
3	Glasabdeckung	WB-15444-32-0-1	B		1
4	Bechersammler 110l für Ø80	WB-15419-0	A		1
5	110L Behälter	WB-15411-1	B	ENAW-5005	1
6	60L Behälter	WB-15412-1	B	ENAW-5005	2
7		WB-15434-0	A		1

Gewicht (Kg) 56.21	Erstellt: 15.05.2017 von: pbu		Massstab 1:12	Format A3	Blatt / Anz. 1 / 2
			Benennung Multilith4 Becher110 Pet110 Kehricht60 Alu60 Papier A3+Feuchttuch blaufa Weiss	Zeichnungs-Nr. WB-15444-1109	
Plotdatum: 15.05.2017					

CAD-System: SolidWorks

We reserve all rights in this document and its subject matter.
 The recipient hereby acknowledges these rights and assures the use of this
 document only for the purpose it was delivered. © LEDwerkstatt GmbH

Dieses Dokument ist unser geistiges Eigentum. Es darf ohne unsere ausdrückliche Genehmigung
 weder kopiert, vervielfältigt oder verwendet, noch an Dritte weitergegeben werden. Zuwiderhandlung
 ist strafbar und wird strafrechtlich verfolgt. Copyright reserved! © LEDwerkstatt GmbH



Glas und Muschelgriff geklebt mit Falcohybrid 45 Transparent

Glas kleben:
 An Ecken und bei Stegen total
 Multilith 1: 6x
 Multilith 2: 9x
 Multilith 3: 12x
 Multilith 4: 15x
 jeweils Wurm à: 1.50mm / Ø5

POS-NR.	Benennung	SW-Dateiname	Index	Material	Menge	
1	Unterbehälter mit Möbelgleiter	WB-15444-1-1	B		1	
2	Deckelblech M4.0 Standard komplett	WB-15444-4	B		1	
3	Glasabdeckung	WB-15444-32-0-1	B		1	
4	Bechersammler 110l für Ø80	WB-15419-0	A		1	
5	110L Behälter	WB-15411-1	B	ENAW-5005	1	
6	60L Behälter	WB-15412-1	B	ENAW-5005	2	
7		WB-15434-0	A		1	
Gewicht (Kg) 56.21		Erstellt: 15.05.2017 von: pbu		Massstab 1:10	Format A3	Blatt / Anz. 2 / 2
		Benennung Multilith4 Becher110 Pet110 Kehricht60 Alu60 Papier A3+Feuchttuch blauaufweiss		Zeichnungs-Nr. WB-15444-1109	Index B	Plotdatum: 15.05.2017

CAD-System: SolidWorks