

Glas und Muschelgriff geklebt mit Falcohybrid 45 Transparent

Glas kleben:
An Ecken und bei Stegen total
Multilith 1: 6x
Multilith 2: 9x
Multilith 3: 12x
Multilith 4: 15x
jeweils Wurm à: 1.50mm / Ø5

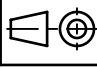

4xPTFE Gleiter 30x30 selbstklebend

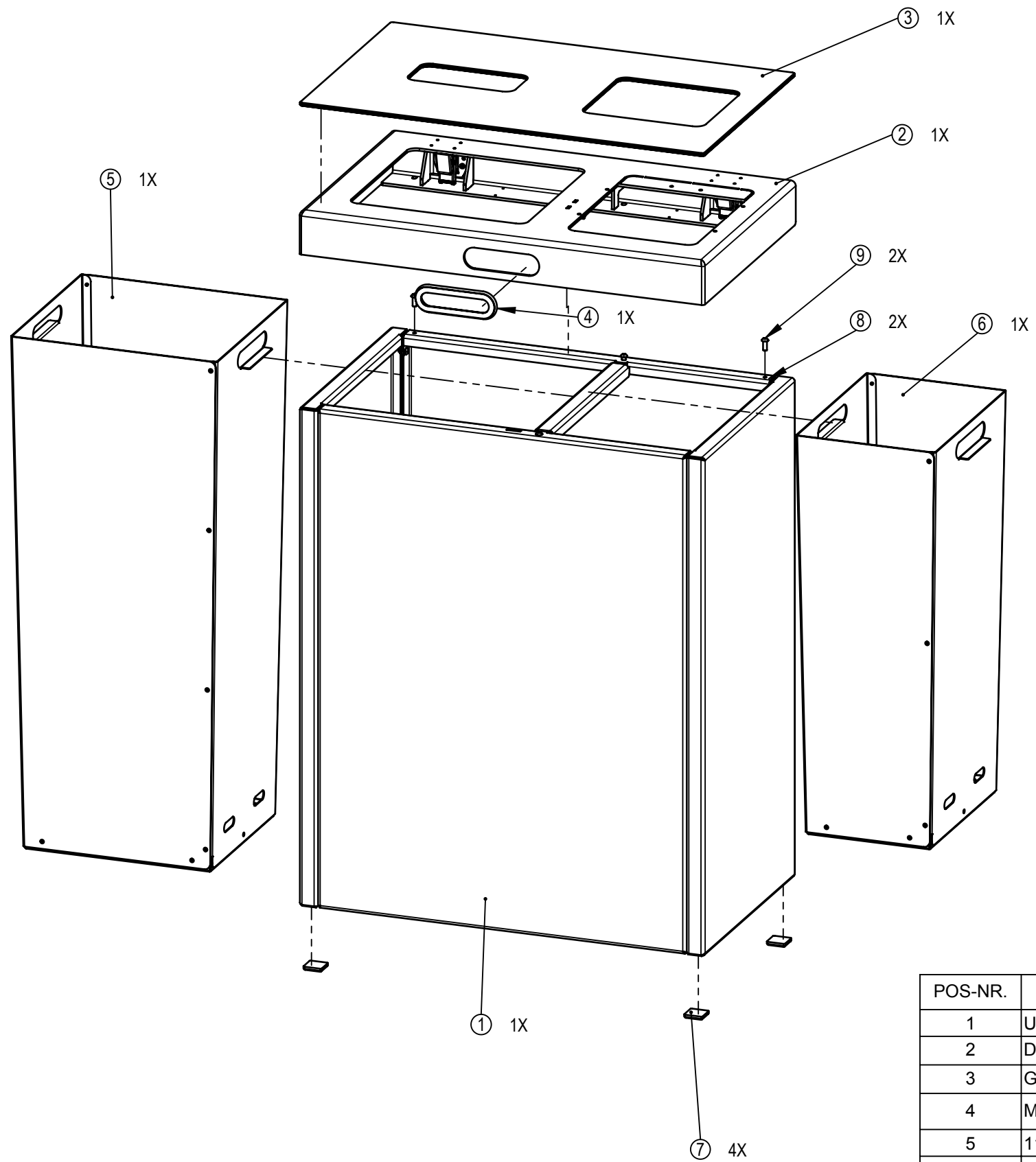
Optional Rollen:
Rollen anschrauben mit M10x25
U-Scheibe und Stopfmutter

Optional Stellfüsse:
Stellfüsse anschrauben mit M8 Gewinde
am Fuss, U-Scheibe und Stopfmutter

Optional Schlossgriff:
Schloss verschraubt siehe. Detail in
Z.Nr.:WB-15424-1

POS-NR.	Benennung	SW-Dateiname	Index	Material	Menge
1	Unterbehälter	WB-15442-1	A		1
2	Deckelblech komplett	WB-15442-4	A		1
3	Glasabdeckung	WB-15442-30-0-1	A		1
4	Muschelgriff	NT-15223		1.4000 (X6Cr13)	1
5	110L Behälter	WB-15411-1	A	ENAW-5005	1
6	60L Behälter	WB-15412-1	A	ENAW-5005	1
7	PTFE Gleiter 30x30	NT-15175		PTFE (allgemein)	4
8	M6	6kntmutter mit Klemmteil, Niedrige Form ISO 10511		St.verz. Q.8.8	2
9	M6 X 16	Linskopfschr. In.6knt. mit Flansch ISO 7380-2		St. verz. Q.10.9	2

Gewicht (Kg) 28.00	Erstellt: 15.12.2015 von: pbu		Masstab 1:10	Format A3	Blatt / Anz. 1 / 2
			Benennung Multilith 2 Standard Pet110 Kehricht60 blau auf weiss	Zeichnungs-Nr. WB-15442-1000	



Glas und Muschelgriff geklebt mit Falcohybrid 45 Transparent

Glas kleben:

An Ecken und bei Stegen total

Multilith 1: 6x

Multilith 2: 9x

Multilith 3: 12x

Multilith 4: 15x

jeweils Wurm à: 1.50mm / Ø5

4xPTFE Gleiter 30x30 selbstklebend

Optional Rollen:

Rollen anschrauben mit M10x25

U-Scheibe und Stoppmutter

Optional Stellfüsse:

Stellfüsse anschrauben mit M8 Gewinde

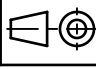

am Fuss, U-Scheibe und Stoppmutter

Optional Schlossgriff:

Schloss verschraubt siehe. Detial in

Z.Nr.:WB-15424-1

POS-NR.	Benennung	SW-Dateiname	Index	Material	Menge
1	Unterbehälter	WB-15442-1	A		1
2	Deckelblech komplett	WB-15442-4	A		1
3	Glasabdeckung	WB-15442-30-0-1	A		1
4	Muschelgriff	NT-15223		1.4000 (X6Cr13)	1
5	110L Behälter	WB-15411-1	A	ENAW-5005	1
6	60L Behälter	WB-15412-1	A	ENAW-5005	1
7	PTFE Gleiter 30x30	NT-15175		PTFE (allgemein)	4
8	M6	6kntmutter mit Klemmteil, Niedrige Form ISO 10511		St. verz. Q.8.8	2
9	M6 X 16	Linskopfschr. In.6knt. mit Flansch ISO 7380-2		St. verz. Q.10.9	2

Gewicht (Kg) 28.00	Erstellt: 15.12.2015 von: pbu		Masstab 1:8	Format A3	Blatt / Anz. 2 / 2
	Benennung Multilith 2 Standard Pet110 Kehricht60 blau auf weiss		Zeichnungs-Nr. WB-15442-1000	Index A	