

Product data sheet Anchor basket ESOCKET™

Main characteristics

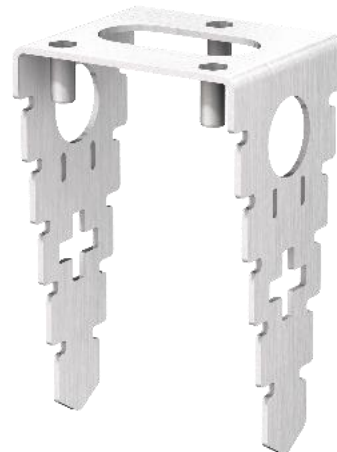
Category : electric outlet
Art. Nr. : DS-15219-10
Application : outdoor space, garden

Material

Stainless steel : 1.4301
Material thickness : 2.5 mm
Surface : honed
Color : -

Dimensions

Depth : 78 mm
Height : 152 mm
Width : 94 mm
Weight : 0.36 kg



Assembly

The anchor basket is embedded in the foundation and provides a secure position of the e-socket.

Fits to article:

ESocket 350-F	Art. Nr.:	DS-15149
ESocket 350-F	Art. Nr.:	DS-15154
ESocket 600-F	Art. Nr.:	DS-16257
ESocket 600-F	Art. Nr.:	DS-16258
ESocket 900-F	Art. Nr.:	DS-15155
ESocket 900-F	Art. Nr.:	DS-15156
ESocket 1200-F	Art. Nr.:	DS-15547
ESocket 1200-F	Art. Nr.:	DS-15548
ESocket 1500-F	Art. Nr.:	DS-15550
ESocket 1500-F	Art. Nr.:	DS-15551
ESocket 350-H	Art. Nr.:	DS-16240
ESocket 350-H	Art. Nr.:	DS-16241
ESocket 600-H	Art. Nr.:	DS-16474
ESocket 600-H	Art. Nr.:	DS-16475
ESocket 900-H	Art. Nr.:	DS-16242
ESocket 900-H	Art. Nr.:	DS-16243
ESocket 1200-H	Art. Nr.:	DS-16244
ESocket 1200-H	Art. Nr.:	DS-16245
ESocket 1500-H	Art. Nr.:	DS-16246
ESocket 1500-H	Art. Nr.:	DS-16247



Assembly of an ESOCKET 350 energy column on the foundation with anchor basket DS-15219-10

Additional information: <https://esocket.ch>

LED Werkstatt GmbH

Buchsstrasse 22

CH-3367 Thörigen

Mail: info@ledwerkstatt.ch

URL: <https://ledwerkstatt.ch>



Drawing Anchor basket ESOCKET™

