

Glas und Muschelgriff geklebt mit Falcohybrid 45 Transparent

Glas kleben:
An Ecken und bei Stegen total
Multilith 1: 6x
Multilith 2: 9x
Multilith 3: 12x
Multilith 4: 15x
jeweils Wurm à: 1.50mm / Ø5

4xPTFE Gleiter 30x30 selbstklebend

Optional Rollen:
Rollen anschrauben mit M10x25 U-Scheibe und Stopmmutter

Optional Stellfüsse:
Stellfüsse anschrauben mit M8 Gewinde am Fuss, U-Scheibe und Stopmmutter

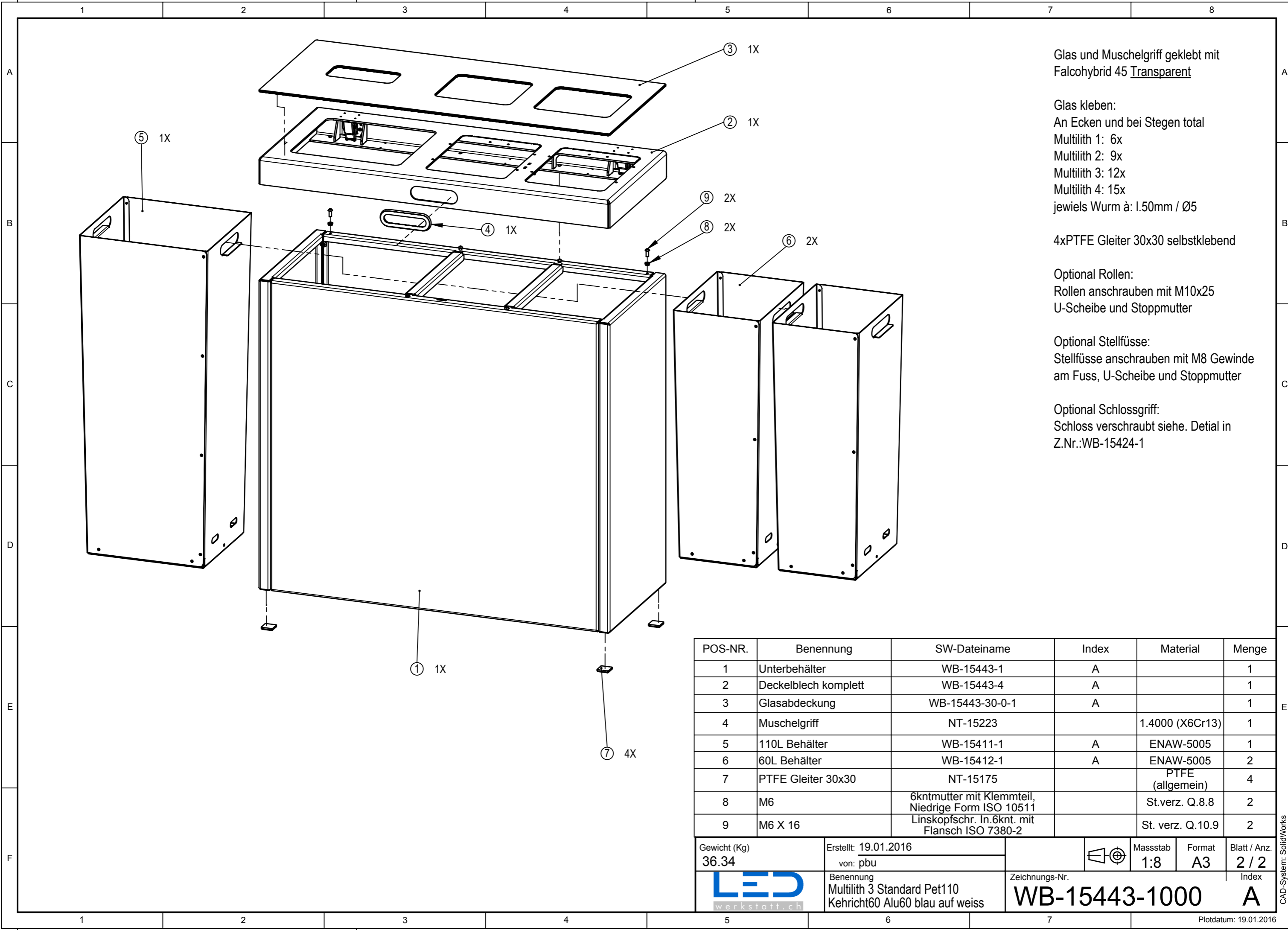
Optional Schlossgriff:
Schloss verschraubt siehe. Detial in Z.Nr.:WB-15424-1

POS-NR.	Benennung	SW-Dateiname	Index	Material	Menge
1	Unterbehälter	WB-15443-1	A		1
2	Deckelblech komplett	WB-15443-4	A		1
3	Glasabdeckung	WB-15443-30-0-1	A		1
4	Muschelgriff	NT-15223		1.4000 (X6Cr13)	1
5	110L Behälter	WB-15411-1	A	ENAW-5005	1
6	60L Behälter	WB-15412-1	A	ENAW-5005	2
7	PTFE Gleiter 30x30	NT-15175		PTFE (allgemein)	4
8	M6	6kntmutter mit Klemmteil, Niedrige Form ISO 10511		St.verz. Q.8.8	2
9	M6 X 16	Linskopfschr. In.6knt. mit Flansch ISO 7380-2		St. verz. Q.10.9	2

Gewicht (Kg) 36.34	Erstellt: 19.01.2016		Massstab 1:10	Format A3	Blatt / Anz. 1 / 2
	von: pbu				
		Benennung Multilith 3 Standard Pet110 Kehricht60 Alu60 blau auf weiss		Plotdatum: 19.01.2016	

We reserve all rights in this document and its subject matter. The recipient hereby acknowledges these rights and assures the use of this document only for the purpose it was delivered. © LEDwerkstatt GmbH

Dieses Dokument ist unser geistiges Eigentum. Es darf ohne unsere ausdrückliche Genehmigung weder kopiert, vervielfältigt oder verwendet, noch an Dritte weitergegeben werden. Zuwiderhandlung ist strafbar und wird strafrechtlich verfolgt. Copyright reserved! © LEDwerkstatt GmbH



Glas und Muschelgriff geklebt mit Falcohybrid 45 Transparent

Glas kleben:
 An Ecken und bei Stegen total
 Multilith 1: 6x
 Multilith 2: 9x
 Multilith 3: 12x
 Multilith 4: 15x
 jeweils Wurm à: 1.50mm / Ø5

4xPTFE Gleiter 30x30 selbstklebend

Optional Rollen:
 Rollen anschrauben mit M10x25
 U-Scheibe und Stopfmutter

Optional Stellfüsse:
 Stellfüsse anschrauben mit M8 Gewinde
 am Fuss, U-Scheibe und Stopfmutter

Optional Schlossgriff:
 Schloss verschraubt siehe. Detial in
 Z.Nr.:WB-15424-1

POS-NR.	Benennung	SW-Dateiname	Index	Material	Menge
1	Unterbehälter	WB-15443-1	A		1
2	Deckelblech komplett	WB-15443-4	A		1
3	Glasabdeckung	WB-15443-30-0-1	A		1
4	Muschelgriff	NT-15223		1.4000 (X6Cr13)	1
5	110L Behälter	WB-15411-1	A	ENAW-5005	1
6	60L Behälter	WB-15412-1	A	ENAW-5005	2
7	PTFE Gleiter 30x30	NT-15175		PTFE (allgemein)	4
8	M6	6kntmutter mit Klemmteil, Niedrige Form ISO 10511		St.verz. Q.8.8	2
9	M6 X 16	Linskopfschr. In.6knt. mit Flansch ISO 7380-2		St.verz. Q.10.9	2

Gewicht (Kg) 36.34	Erstellt: 19.01.2016 von: pbu		Massstab 1:8	Format A3	Blatt / Anz. 2 / 2
			Zeichnungs-Nr. WB-15443-1000	Index A	

CAD-System: SolidWorks