

ESOCKET

by ledwerkstatt.ch



Elektrossocketel & Säulen

ökologisch. homogen. smart.



Willkommen bei LEDwerkstatt.ch

Komfort Outdoor

Die ästhetische und funktionale Gestaltung Ihres Aussenraums ist unsere Stärke. Wir sind ein junges, bewegliches Unternehmen und produzieren Swiss Made. Ob energiesparende Signaletik und Beschilderungen, Leuchtreklamen, passendes Abfalltrennmobiliar und Steckdosensäulen – die LED-Werkstatt entwickelt Produkte, um Ihnen den Komfort des Innenraums auch im Aussenraum und Empfangsbereich zu ermöglichen. Neuartige Produktkombinationen in hochwertigem Design sind langlebig und zuverlässig.

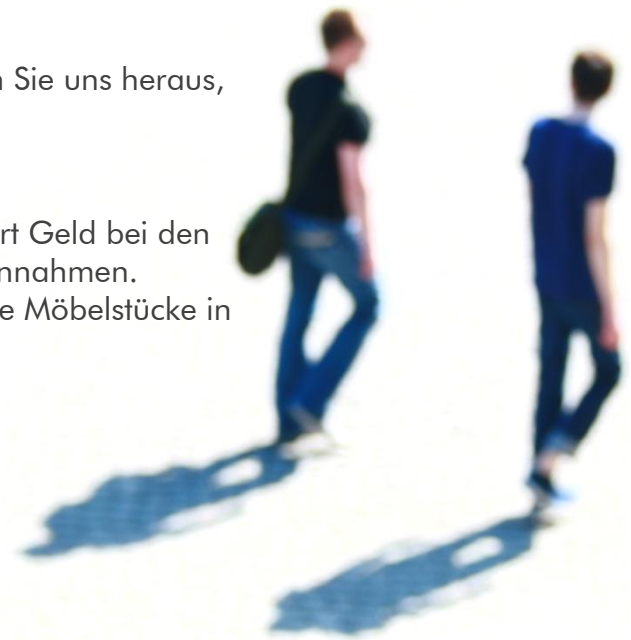
Beleuchtungen nach Mass

Ob Leuchtwände, Beleuchtungen von Möbeln oder Objekten: fordern Sie uns heraus, wir freuen uns über neue Ideen und knifflige Aufgaben.

Abfalltrennmobiliar

Die umweltgerechte Entsorgung Ihres Haus- und Gewerbeabfalls spart Geld bei den Abfallgebühren und ermöglicht Ihnen im Firmenumfeld zusätzliche Einnahmen. Ergonomische Wertstofftrennsysteme in modernem Design können wie Möbelstücke in die Einrichtung integriert werden.

Besuchen Sie unseren Online-Shop: www.ledwerkstatt.ch



Im Garten zu Hause

Als Steckdosensäule findet unser **ESOCKET 900** seinen Einsatz als Schaltersäule in Gärten, auf Terrassen, Firmen- und Messegeländen, in Einfahrten mit Schlüsselschalter für Tiefgaragen oder als Wegleuchte.

Der Steckdosensockel **ESOCKET 350** wird vorwiegend in Gärten oder auf Terrassen und Mauern als Aussensteckdose verbaut.

Unterschiedliche Kombinationen von Schalter, Bewegungsmelder, Steckdosen oder gar Gasteckdose lassen kaum Wünsche offen. Konfigurieren Sie Ihren **ESOCKET** im Web-Shop und erweitern Sie Ihren Lebensraum im Aussenbereich.

Es ist ebenfalls eine Weg- / Sockelleuchte und ein Standascher im selben Design erhältlich.

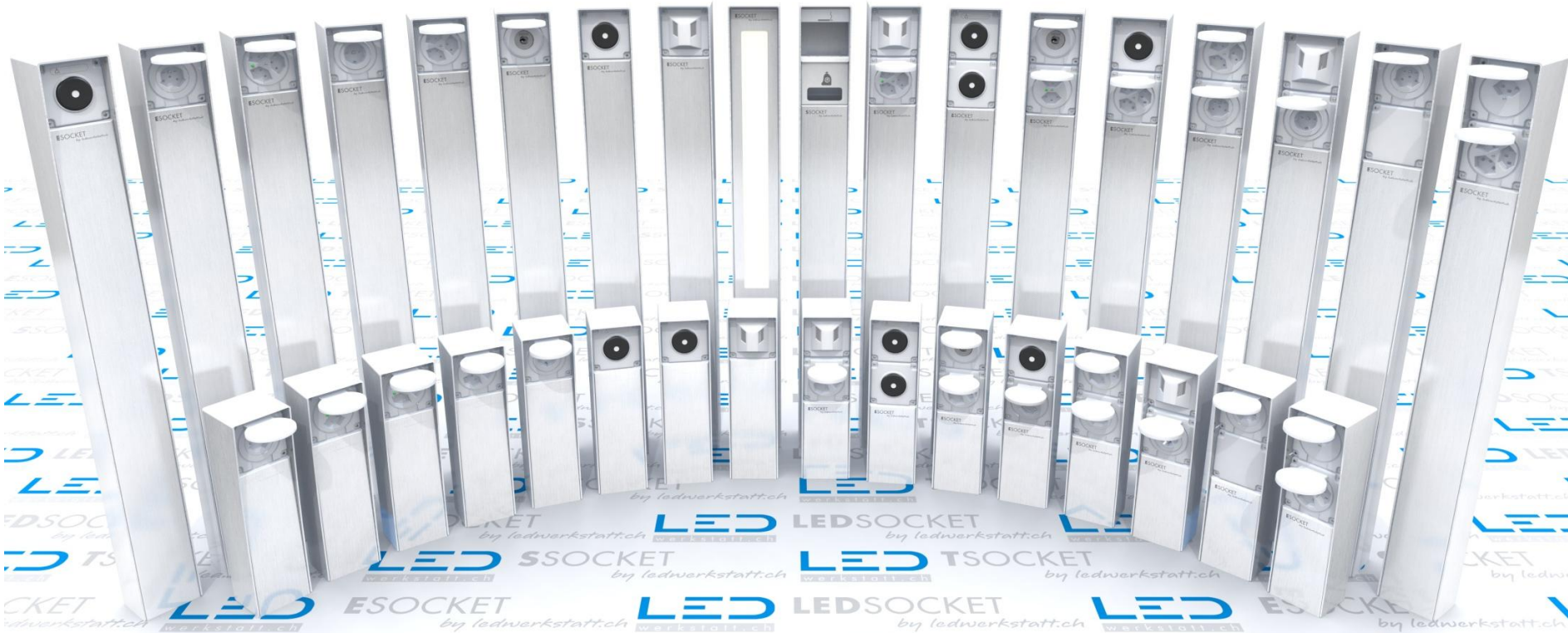
Abfallbehälter und Briefkasten mit Packet-Fach sind in Planung.



Zugeschnitten auf Ihren Aussenraum

Definieren Sie Ihre Funktionen, wir bieten die richtige Lösung für Ihre Anwendung.
Über unseren Online Shop wählen Sie Ihre Apparate und der ESOCKET wird bei uns kundenspezifisch zusammen gebaut.

Für die Montage auf einem Betonsockel bieten wir einen passenden Ankerkorb an.



ökologisch. homogen. smart.

Zeitloses und schlichtes Design sowie hochwertige Materialien zeichnen unseren Aussen-Steckdosensockel aus.

Durch den Einsatz der Feller Aussensteckdosen lässt der ESOCKET unterschiedlichste Kombinationen zu. Modularer Steckdosensockel für alle Anwendungen.

Auf Anfrage sind auch bunte Steckdosensockel in fast allen RAL Farben erhältlich.



Die Feller Apparate gibt es auch in grau und schwarz (Preise auf Anfrage).

ESOCKET by LEDwerkstatt, gemacht für die Ewigkeit.



Technisches **ESOCKET 350**

LED Werkstatt GmbH
Buchsstrasse 22, CH-3367 Thörigen



url: www.ledwerkstatt.ch
e-mail: info@ledwerkstatt.ch
fon: +41 62 961 00 40

Steckdosen- & Schaltersocket

| | |
|------------------|--|
| Produkt-Name | ESOCKET 350 |
| Masse T/B/H | 10 x 9.4 x 35 cm |
| Gewicht | 3.5 kg ohne Apparate |
| Material | Edelstahl geschliffen 2,5mm |
| El. Apparate von | Feller (nass Apparate) |
| Anz. Apparate | 1 oder 2 Apparate |
| Montage | Bodenmontage verschraubt |
| El- Anschluss | 230V / 13A |
| Verpackung | 10 x 10 x 40 cm |
| Optionen | Feller-Apparate in Weiss, Grau oder Anthrazit (Standard Weiss) |
| Hersteller-Infos | LED Werkstatt GmbH |
| Ursprungsland | 100% Swiss Made |

Alle Preise und Konfigurationen finden Sie in unserem Online-Shop



ökologisch. homogen. smart.

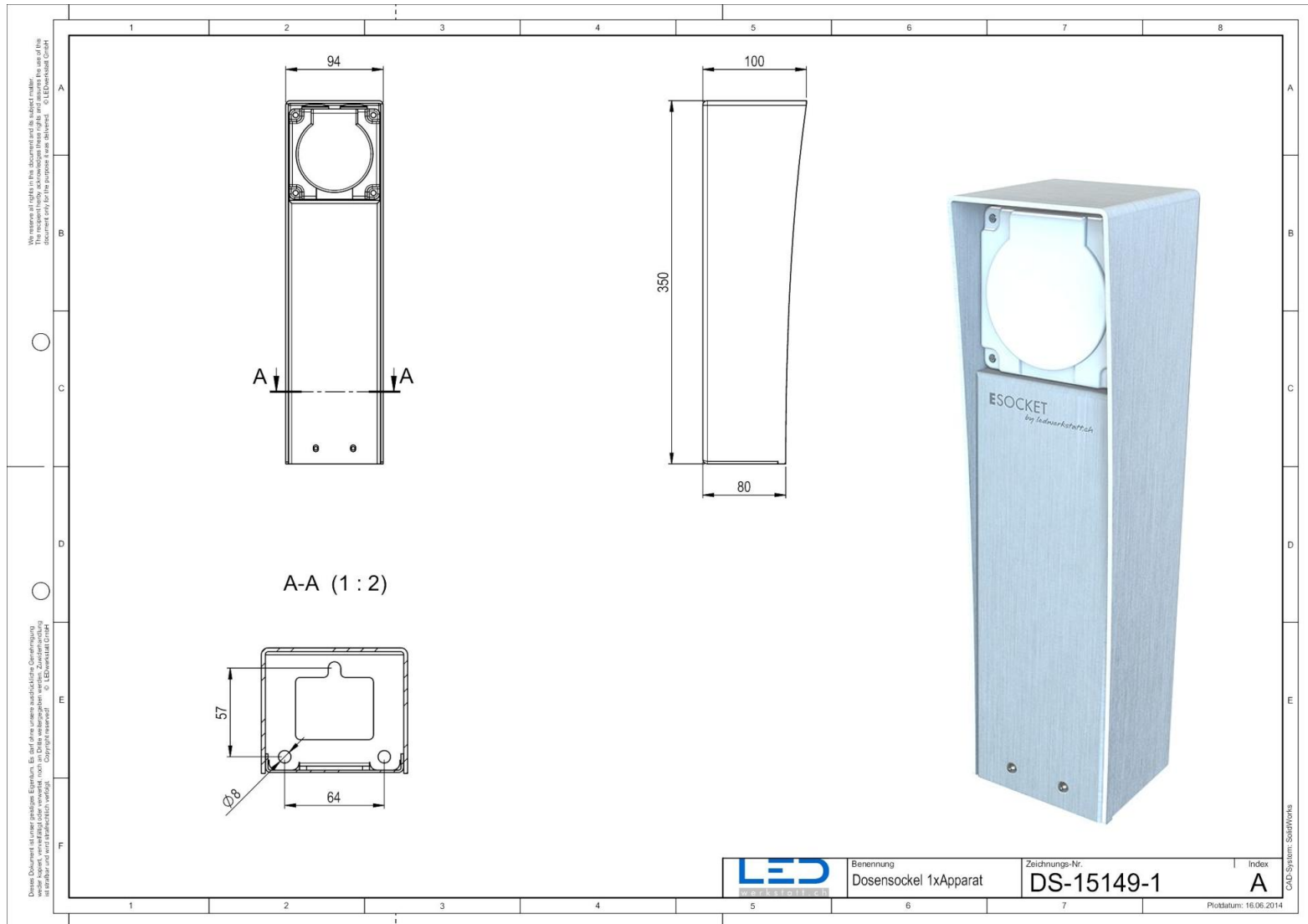


Zeichnung ESOCKET 350

LED Werkstatt GmbH
 Buchsistrasse 22, CH-3367 Thörigen



url: www.ledwerkstatt.ch
 e-mail: info@ledwerkstatt.ch
 fon: +41 62 961 00 40



ökologisch. homogen. smart.



Technisches **ESOCKET 900**

LED Werkstatt GmbH
Buchsstrasse 22, CH-3367 Thörigen



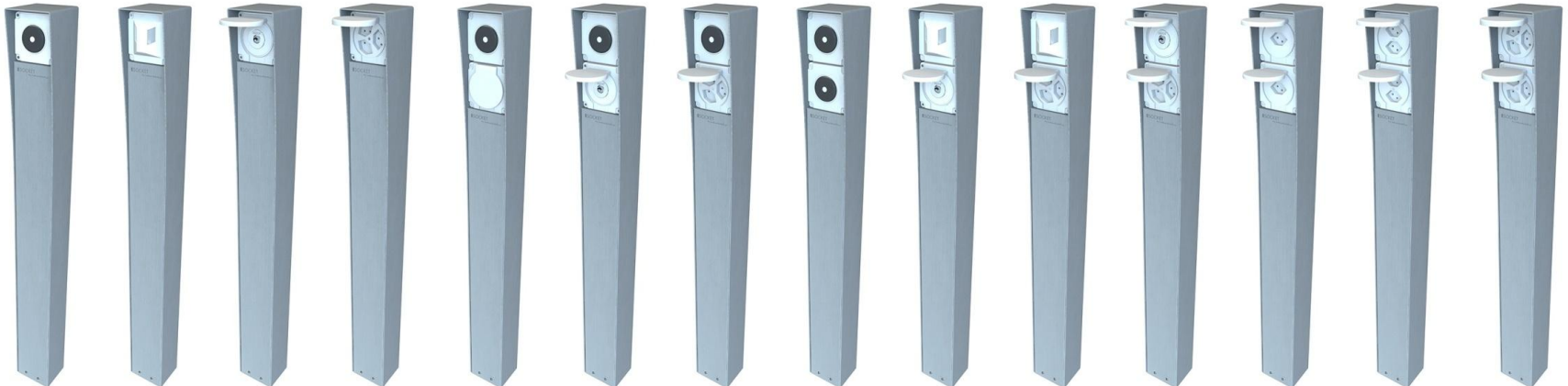
url: www.ledwerkstatt.ch
e-mail: info@ledwerkstatt.ch
fon: +41 62 961 00 40

Steckdosen- & Schaltersäule

| | |
|------------------|--|
| Produkt-Name | ESOCKET 900 |
| Masse T/B/H | 10 x 9.4 x 90 cm |
| Gewicht | 7 kg ohne Apparate |
| Material | Edelstahl geschliffen 2,5mm |
| El. Apparate von | Feller (nass Apparate) |
| Anz. Apparate | 1 oder 2 Apparate |
| Montage | Bodenmontage verschraubt |
| El- Anschluss | 230V / 13A |
| Verpackung | 10 x 10 x 100 cm |
| Optionen | Feller-Apparate in Weiss, Grau oder Anthrazit (Standard Weiss) |
| Hersteller-Infos | LED Werkstatt GmbH |
| Ursprungsland | 100% Swiss Made |



Alle Preise und Konfigurationen finden Sie in unserem Online-Shop



ökologisch. homogen. smart.

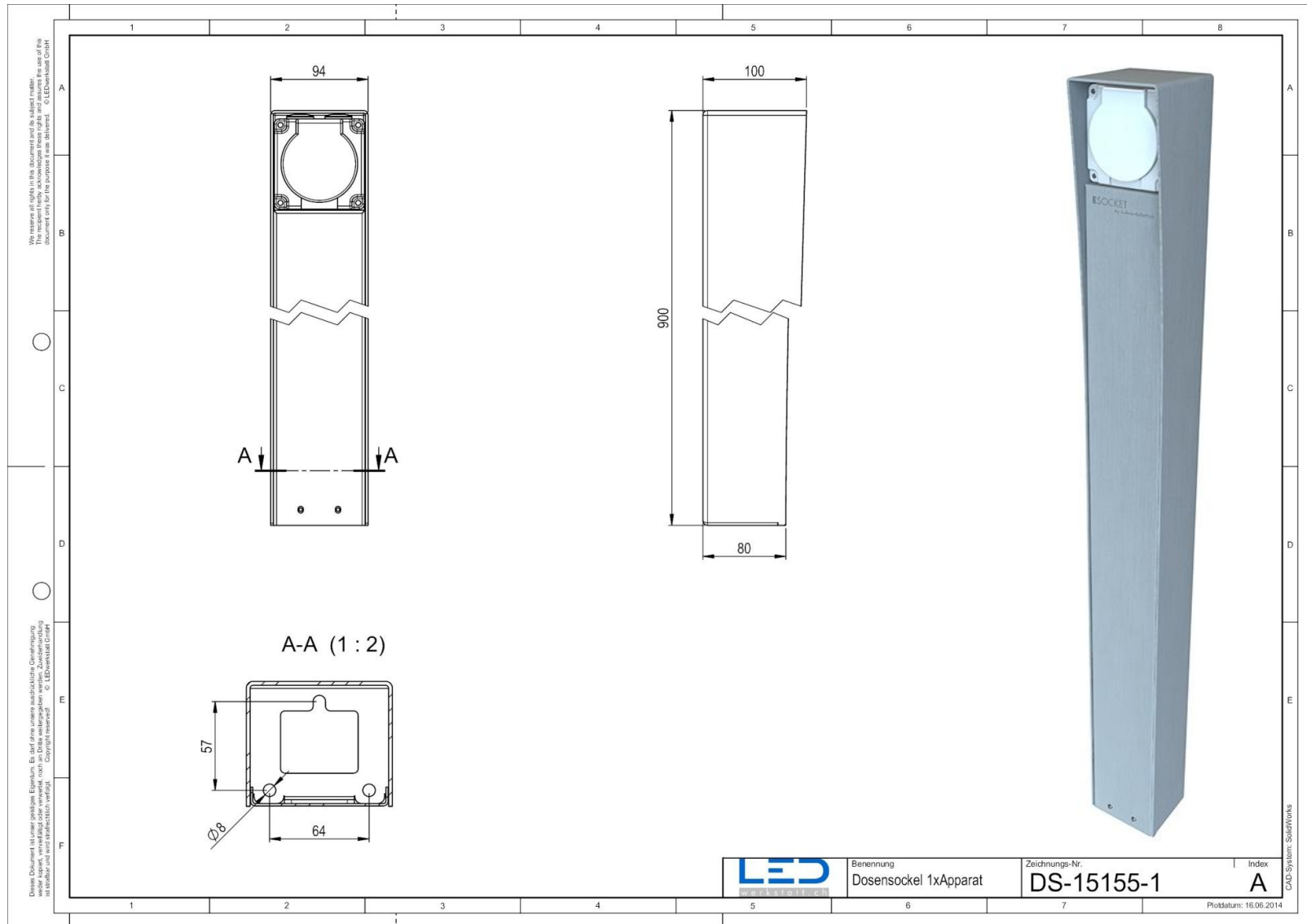


Zeichnung ESOCKET 900

LED Werkstatt GmbH
 Buchsistrasse 22, CH-3367 Thörigen



url: www.ledwerkstatt.ch
 e-mail: info@ledwerkstatt.ch
 fon: +41 62 961 00 40



ökologisch. homogen. smart.



LED Wegleuchte / Sockelleuchte

| | |
|------------------|--|
| Produkt-Name | LEDSOCKET 900 |
| Masse T/B/H | 10 x 10 x 90 cm |
| Gewicht | 8 kg |
| Material | Edelstahl geschliffen 2,5mm |
| Beleuchtung | LED Leuchte 16W / 24V Ca. 1000lm |
| Montage | Bodenmontage verschraubt |
| El- Anschluss | 230V / 13A |
| Verpackung | 10 x 10 x 100 cm |
| Optionen | Individuelle Farbgestaltung nach RAL (Standard: Edelstahl geschliffen) |
| Hersteller-Infos | LED Werkstatt GmbH |
| Ursprungsland | 100% Swiss Made |



Alle Preise und Konfigurationen finden Sie in unserem Online-Shop

Wegleuchte / Sockelleuchte

DS-15204-LED LED Leuchteinheit 16W / 4000K / 2000lm

excl. MWS

inkl.MWS

excl.MWS

ESOCKET

by ledwerkstatt.ch

ökologisch. homogen. smart.



Für Raucher **SSOCKET 900**

LED Werkstatt GmbH
Buchsstrasse 22, CH-3367 Thörigen



url: www.ledwerkstatt.ch
e-mail: info@ledwerkstatt.ch
fon: +41 62 961 00 40

Standascher 900

| | |
|------------------|--|
| Produkt-Name | SSOCKET 900 |
| Masse T/B/H | 10 x 10 x 90 cm |
| Gewicht | 8 kg |
| Material | Edelstahl geschliffen 2,5mm |
| Ascher | Mit eingehängtem Rost |
| Abfall | Für Zigarettenschachteln ca. 3l |
| Montage | Bodenmontage verschraubt |
| El- Anschluss | Keinen |
| Verpackung | 10 x 10 x 100 cm |
| Optionen | Individuelle Farbgestaltung nach RAL (Standard: Edelstahl) Lieferbar ab Aug. 2014 |
| Hersteller-Infos | LED Werkstatt GmbH |
| Ursprungsland | 100% Swiss Made |



Alle Preise finden Sie in unserem Online-Shop

Wegleuchte / Sockelleuchte

DS-15217-S

SSOCKET 900 Ascher mit Abfallbehälter für Zigarettenschachtel

Höhe 900mm

excl. MWS

inkl.MWS

excl.MWS

ESOCKET

by ledwerkstatt.ch

ökologisch. homogen. smart.



Gasdosen- & Gassockel

| | |
|------------------|-----------------------------------|
| Produkt-Name | GSOCKET 350 - 900 |
| Masse T/B/H | 10 x 9.4 x 35 cm / 90 cm |
| Gewicht | 3.5 kg / 7 kg ohne Gasdose |
| Material | Edelstahl geschliffen 2,5mm |
| Apparate | Gassteckdose |
| Montage | Bodenmontage verschraubt |
| Gas- Anschluss | Hausanschluss / zentraler Gastank |
| Verpackung | 10 x 10 x 40 cm / 100 cm |
| Optionen | keine |
| Hersteller-Infos | LED Werkstatt GmbH |
| Ursprungsland | 100% Swiss Made |

Alle Preise und Konfigurationen finden Sie in unserem Online-Shop



E-Mobility für eine saubere Zukunft

Auf die ersten Kundenanfragen reagieren wir schnell und bringen in den nächsten Wochen auch eine Ladestation für E-Mobility Fahrzeuge im selben Design an den Markt. Wegen dem Steuermodul wird die Säule etwas grösser, alle Infos folgen.

Produkt-Name **E-Mobility SOCKET 900**

Masse T/B/H

Gewicht

Material Edelstahl geschliffen 2,5mm

El. Apparate von Walter

Steckdose IEC 62196-2

Montage Bodenmontage verschraubt

El- Anschluss 400V / 16A oder 32A

Verpackung

Optionen Individuelle Farbgestaltung nach RAL (Standard: Edelstahl geschliffen)

Hersteller-Infos **LED Werkstatt GmbH**

Ursprungsland 100% Swiss Made



Für die Montage im Beton

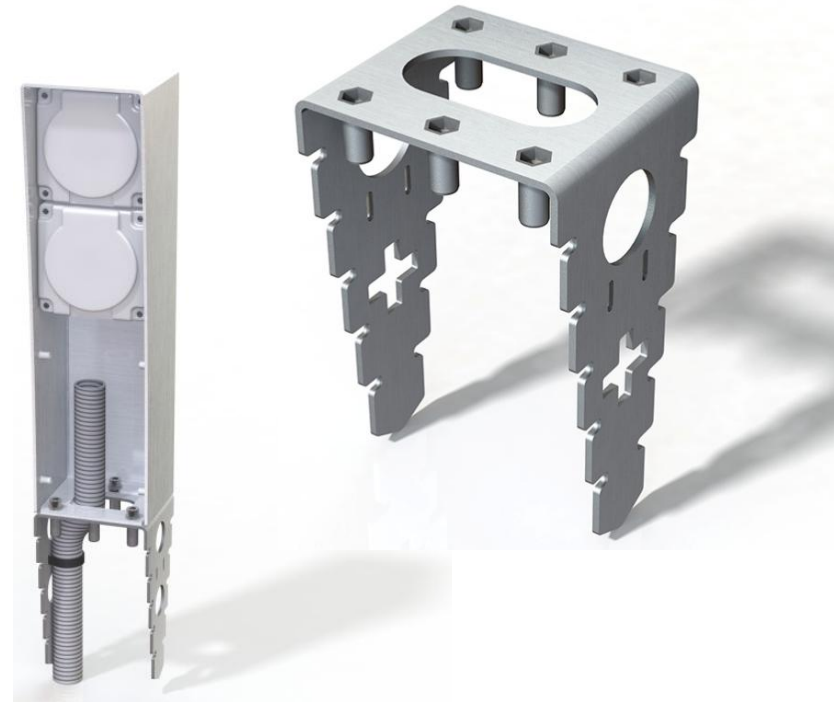
LED Werkstatt GmbH
Buchsstrasse 22, CH-3367 Thörigen



url: www.ledwerkstatt.ch
e-mail: info@ledwerkstatt.ch
fon: +41 62 961 00 40

Ankerkorb

| | |
|------------------|---|
| Produkt-Name | Ankerkorb SOCKET |
| Masse T/B/H | 8 x 9.4 x 15 cm |
| Gewicht | 0.4 kg |
| Material | Edelstahl geschliffen 2,5mm |
| Besonderes | Für bis 2 x M20 Rohre Befestigungsslitze für Kabelbinder |
| Montage | In Beton vergossen oder in Erdrreich |
| Verpackung | 10 x 10 x 20 cm |
| Hersteller-Infos | LED Werkstatt GmbH |
| Ursprungsland | 100% Swiss Made |



Wegleuchte / Sockelleuchte

DS-15219 Ankerkorb zu SOCKET 350 & 900

excl. MWS

inkl. MWS

excl. MWS

ESOCKET

by ledwerkstatt.ch

ökologisch. homogen. smart.



Für die Montage auf Gartenplatten

LED Werkstatt GmbH
Buchsstrasse 22, CH-3367 Thörigen



url: www.ledwerkstatt.ch
e-mail: info@ledwerkstatt.ch
fon: +41 62 961 00 40

Montageplatte

| | |
|------------------|---|
| Produkt-Name | Montageplatte EOCKET |
| Masse T/B/H | 8 x 9.4 x 0.6 cm |
| Gewicht | 0.1 kg |
| Material | Edelstahl 6mm |
| Besonderes | Für bis 2 x M25 Rohre |
| Montage | Verschraubung unter Gartenplatte |
| Verpackung | 10 x 10 x 5 cm |
| Hersteller-Infos | LED Werkstatt GmbH |
| Ursprungsland | 100% Swiss Made |



Wegleuchte / Sockelleuchte

DS-15341-10 Montageplatte zu SOCKET 350 & 900

excl. MWS

inkl. MWS

excl. MWS

ESOCKET

by ledwerkstatt.ch

ökologisch. homogen. smart.



LED Werkstatt GmbH

Buchsstrasse 22 in CH-3367 Thörigen



fon: +41 62 961 00 40
e-mail: info@ledwerkstatt.ch
url: www.ledwerkstatt.ch
facebook: www.facebook.com/LEDwerkstattch

Fotos Personen: Ulf Buschmann Berlin

ökologisch. homogen. smart.

